



OPTIFLUX 4000 Технические данные

Первичный преобразователь электромагнитного расходомера

- Прочная, полностью сварная конструкция
- Стандартные исполнения для разнообразных промышленных применений
- Специальные исполнения для применений с очень высокими требованиями



Документация является полной только при использовании совместно с соответствующей документацией на конвертер сигналов.

1 Особенности изделия	3
1.1 Универсальное решение для промышленных измерений	3
1.2 Опции	5
1.3 Принцип измерения	7
2 Технические характеристики	8
2.1 Технические характеристики	8
2.2 Законодательная метрология	15
2.2.1 OIML R49	15
2.2.2 Директива по измерительному оборудованию MID, Приложение MI-001	17
2.2.3 Поверка в соответствии с MI-001 и OIML 49	20
2.2.4 OIML R117	21
2.2.5 MI-005	21
2.3 Точность измерений	22
2.4 Нагрузка под вакуумом	24
2.5 Габаритные размеры и вес	25
3 Монтаж	29
3.1 Назначение прибора	29
3.2 Указания по монтажу	29
3.2.1 Наличие вибрации	29
3.2.2 Наличие внешних магнитных полей	29
3.3 Условия монтажа	30
3.3.1 Прямые участки до и после прибора	30
3.3.2 Отводы типа 2D или 3D	30
3.3.3 Наличие Т-образного отвода	30
3.3.4 Изогнутые трубопроводы	31
3.3.5 Свободная подача или слив продукта	31
3.3.6 Смещение фланцев	32
3.3.7 Наличие насоса	32
3.3.8 Наличие регулирующего клапана	32
3.3.9 Воздушный клапан и воздействие вакуума	33
3.3.10 Расположение при монтаже	34
3.4 Требования к монтажу	34
3.4.1 Моменты затяжки и значения давления	34
4 Электрический монтаж	37
4.1 Указания по технике безопасности	37
4.2 Заземление	37
4.3 Виртуальное заземление для конвертера сигналов IFC 300 (версии C, W и F)	39
4.4 Схемы соединений	39
5 Примечания	40

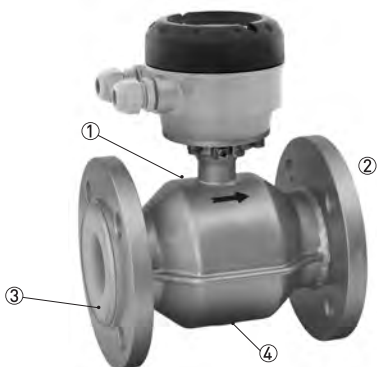
1.1 Универсальное решение для промышленных измерений

Конструкция **OPTIFLUX 4000** соответствует требованиям разнообразных применений в таких областях промышленности как химическая и целлюлозно-бумажная, водопользование и очистка сточных вод, горнорудная и горнодобывающая, металлургическая и сталелитейная, фармацевтическая и нефтегазовая.

OPTIFLUX 4000 отличается проверенным на практике и не имеющим аналогов по продолжительности сроком службы. Это достигается благодаря полностью сварной конструкции, полнопроходному сечению измерительной трубы, отсутствию подвижных частей, а также износостойким материалам футеровки. Даже для применений с высокими требованиями в суровых условиях окружающей среды или для агрессивных и абразивных сред OPTIFLUX 4000 компании KROHNE является подходящим решением.

Примеры включают нагнетание воды под высоким давлением (2500 фунт/кв.дюйм), установки на дне моря, шламы с очень высоким содержанием твёрдых включений, щелочные растворы и кислоты, а также процессы дозирования, отбеливания, окрашивания в химической промышленности и измерение чёрного щёлоча в бумажной промышленности. При необходимости, может быть разработано решение, выходящее за границы стандартных исполнений. Компания KROHNE располагает внутрикорпоративными специализированными технологиями в области конструкторских разработок, сварки и редких материалов.

Для применений в целях коммерческого учёта, где решающую роль играет высочайшая точность измерений, OPTIFLUX 4000 предлагает сертификацию в соответствии с различными стандартами, в том числе OIML R49 и R117, MI-001 и MI-005.



- ① Прочная, полностью сварная конструкция
- ② Диапазон диаметров: DN2,5...DN3000
- ③ Футеровки из фторопласта PFA, PTFE, ETFE, полиуретана и твёрдой резины
- ④ Хастеллой, титан, тантал, нержавеющая сталь, платина и малозумные электроды

Отличительные особенности

- Надёжный и сертифицированный первичный преобразователь для всех промышленных измерений
- Проверенный на практике срок службы, не имеющий аналогов по продолжительности
- Большая база установленного оборудования – более 300 000 приборов - практически в каждой отрасли промышленности
- Очень прочная, полностью сварная конструкция для увеличения срока службы оборудования
- Высокая устойчивость к коррозии, износу / истиранию
- Широкий выбор материалов для корпуса и фланцев, включая нержавеющую сталь, duplexную сталь и сталь 6Mo
- Разнообразие типоразмеров, специальных конструкций, специальных внутренних диаметров и толщин стенок
- Устойчивые к коррозии и утечкам электроды. Специальные варианты (материалы электродов, выдвижные или остроконечные электроды) по требованию
- Наружные покрытия для работы в морских и подземных условиях. Опциональные требования к покраске в соответствии с ISO 12944 - защитное покрытие
- Надёжное измерение при сложных рабочих условиях: включая высокие температуры до 180°C / 356°F, давление до 2500 бар, а также высокое содержание твёрдых включений (до 70%)
- Измерение расхода в обоих направлениях
- Широкий выбор сертификатов взрывозащиты
- Соответствует требованиям коммерческого учёта по OIML R49 и R117, MI-001 и MI-005
- Отсутствие необходимости в заземляющих кольцах при наличии опции виртуального заземления на конвертере сигналов IFC 300
- Широкие диагностические возможности
- Каждый прибор, покидающий предприятие, проливается на наших калибровочных установках, имеющих прослеживаемую связь с эталонами

Отрасли промышленности

- Химическая
- Целлюлозно-бумажная
- Вода
- Очистка сточных вод
- Горнорудная и горнодобывающая
- Металлургическая и сталелитейная
- Фармацевтическая
- Нефтегазовая

Области применения

- Для чистых жидкостей
- Для суспензий и паст с высоким содержанием твёрдых включений
- Для абразивных и агрессивных сред

1.2 Опции

Решение для любой отрасли промышленности



От стандартного исполнения до индивидуального изготовления

Простота заказа достигается за счёт наличия широкого диапазона стандартных опций для OPTIFLUX 4000F, которые включают все распространённые типоразмеры, материалы и покрытия. Технологические присоединения доступны в исполнении по EN (до PN40), ASME (до 2500 lbs), и JIS (20K).

Но это не всё, что предлагает компания KROHNE. Огромный отдел инженерного проектирования специализируется на разработке технических решений для всех потребностей, выходящих за рамки возможностей стандартного оборудования. Запросы на индивидуальные типоразмеры, фланцевые присоединения, номинальные давления, монтажные длины и материалы всегда обрабатываются самым тщательным образом. По мере возможности, наши инженеры предложат Вам расходомер, который полностью будет соответствовать требованиям Вашего применения.



Простота выполнения монтажа

Монтаж OPTIFLUX 4000 упрощается благодаря фланцевой конструкции и стандартным монтажным длинам в соответствии с ISO. Для ещё более удобной эксплуатации OPTIFLUX 4000 может быть смонтирован без использования фильтров и струевыпрямителей. Даже заземляющие кольца не требуются благодаря наличию запатентованной опции "**Виртуальное заземление**" на конвертере сигналов IFC 300.



IP68

Установка на выносных камерах в условиях (постоянного) подогрева возможна с опцией защиты IP68. Если опция IP68 комбинируется со специальным покрытием для монтажа под землёй, то OPTIFLUX 4000 может быть установлен непосредственно в грунте без использования выносных камер.



Коммерческий учёт

В комбинации с конвертером сигналов IFC 300 первичный преобразователь OPTIFLUX 4000 может применяться для коммерческого учёта. Он соответствует требованиям OIML R49 и может быть поверен в соответствии с приложением MI-001 к директиве по измерительному оборудованию MID для холодной воды и в соответствии с OIML R117 и MID, приложение MI-005, для жидкостей, отличных от воды.

Все расходомеры, которые предназначены для учёта воды в Европе, должны быть сертифицированы в соответствии с директивой по измерительному оборудованию MID. Сертификат ЕС испытанного типа для OPTIFLUX 2300 действителен для приборов компактного и раздельного исполнения и применим для измерения расхода в прямом и обратном направлении потока.

Взрывозащита

OPTIFLUX 4000 в комбинации с конвертером сигналов IFC 100 или IFC 300 располагает многочисленными сертификатами для использования во взрывоопасных зонах, включая ATEX, CSA, FM, IEC и Nepsi.

1.3 Принцип измерения

Электропроводная жидкость протекает внутри электрически изолированной трубы сквозь магнитное поле. Данное магнитное поле создаётся током, проходящим через две катушки возбуждения. В жидкости возникает напряжение U :

$$U = v * k * B * D$$

где:

v = средняя скорость потока

k = фактор коррекции, учитывающий геометрию трубы

B = сила магнитного поля

D = внутренний диаметр расходомера

Напряжение сигнала U регистрируется двумя электродами и является пропорциональным средней скорости потока v , а следовательно, и расходу q . Конвертер сигналов усиливает напряжение сигнала, отфильтровывает все помехи, а затем преобразует его в сигналы для подсчёта расхода, записи и обработки выходных данных.

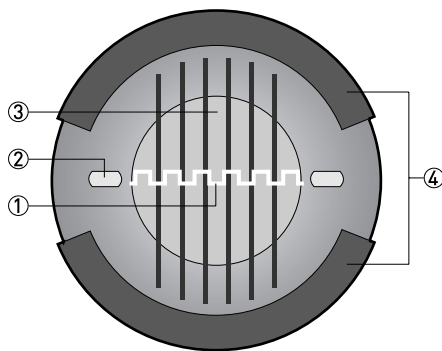


Рисунок 1-1: Принцип измерения

- ① Индуцированное напряжение (пропорционально скорости потока)
- ② Электроды
- ③ Магнитное поле
- ④ Катушки возбуждения

2.1 Технические характеристики

- Приведенные ниже данные распространяются на общие случаи применения. Если требуются данные, имеющие отношение к конкретной рабочей позиции, следует обратиться в региональное представительство нашей фирмы.
- Дополнительная информация (сертификаты, специализированный инструментарий, программное обеспечение...) и полный пакет документации на изделие доступны для загрузки бесплатно с Интернет-сайта (в разделе "Download Center" - "Документация и ПО").

Измерительная система

Принцип измерения	Закон Фарадея
Область применения	Электропроводные жидкости
Измеряемый параметр	
Первичная измеряемая величина	Скорость потока
Вторичная измеряемая величина	Объёмный расход

Конструктивные особенности

Функциональные особенности	Полностью сварная конструкция не требует регулярного технического обслуживания.
	Фланцевое исполнение с полнопроходной измерительной трубой.
	Стандартные, а также более высокие значения номинального давления.
	Широкий диапазон типоразмеров.
	Монтажные длины в зависимости от отрасли применения.
Модульная конструкция	Измерительная система состоит из первичного преобразователя и конвертера сигналов. Она поставляется как в компактном, так и в раздельном исполнении.
Компактное исполнение	С конвертером сигналов IFC 040: OPTIFLUX 4040 C
	С конвертером сигналов IFC 100: OPTIFLUX 4100 C
	С конвертером сигналов IFC 300: OPTIFLUX 4300 C
Раздельное исполнение	Версия для настенного монтажа (W) с конвертером сигналов IFC 100: OPTIFLUX 4100 W
	Полевая версия (F), версия для настенного монтажа (W) или для монтажа в стойку (R) с конвертером сигналов IFC 300: OPTIFLUX 4300 F, W или R
Номинальный диаметр	С конвертером сигналов IFC 040: DN10... 150 / 3/8... 6"
	С конвертером сигналов IFC 100: DN2,5...1200 / 1/10...48"
	С конвертером сигналов IFC 300: DN2,5...3000 / 1/10...120"

Точность измерений	
Условия поверки	Рабочий продукт: вода
	Температура: +10...+30°C / +50...+86°F
	Рабочее давление: 1 бар / 14,5 фунт/кв.дюйм изб
	Прямой участок на входе: ≥ 5 DN
	Электропроводность: ≥ 300 мкСм/см

Максимальная погрешность измерений	С конвертером сигналов IFC 040:	
	$v < 1 \text{ м/с} / 3,3 \text{ фут/с} : \pm 5 \text{ мм/с}$	
	$v > 1 \text{ м/с} / 3,3 \text{ фут/с} : \pm 0,5 \% \text{ от измеренного значения}$	
	С конвертером сигналов IFC 100 :	
	DN2,5...6: $\pm 0,4\%$ от измеренного значения + 1 мм/с	
	DN10...1200: $\pm 0,3\%$ от измеренного значения + 1 мм/с	
	С конвертером сигналов IFC 300:	
	DN2,5...6: $\pm 0,3\%$ от измеренного значения + 2 мм/с	
	DN10...1600: $\pm 0,2\%$ от измеренного значения + 1 мм/с	
	DN1800...3000: $\pm 0,3\%$ от измеренного значения + 2 мм/с	
	Типичная дополнительная погрешность токового выхода составляет $\pm 10 \text{ мкА}$.	
Максимальная погрешность измерения зависит от условий монтажа.		
Подробные данные смотрите <i>Точность измерений</i> на странице 22.		
Повторяемость	$\pm 0,1\%$ от измеренного значения, минимум 1 мм/с	
Калибровка / Поверка	Стандартно:	
	Калибровка по воде на поверочной установке, сертифицированной по стандарту EN 17025, методом прямого сличения объемов.	
	Опционально:	
	Поверка в соответствии с Директивой по измерительному оборудованию MID, Приложение MI-001. Стандартно: Поверка по соотношению $(Q3/Q1) = 80$, $Q3 \geq 2 \text{ м/с}$ Опционально: Поверка по соотношению $(Q3/Q1) > 80$ по запросу (Только в комбинации с конвертером сигналов IFC 300)	
Долговременная стабильность	$\pm 0,1\%$ от измеренного значения	
Специальная калибровка	По запросу.	
Директива по измерительному оборудованию MID, Приложение MI-001 (Директива 2004/22/ЕС)	Сертификат ЕС испытаний типа согласно директиве по измерительному оборудованию MID, Приложение MI-001	
	(Только в комбинации с конвертером сигналов IFC 300)	
	Диапазон диаметров: DN25...1600	
	Прямой и обратный (двунаправленный) поток	
	Температурный диапазон жидкостей: $+0,1^\circ\text{C} / 50^\circ\text{C}$	
Подробные данные смотрите <i>Законодательная метрология</i> на странице 15.		
OIML R49	Сертификат соответствия OIML R49	
	(Только в комбинации с конвертером сигналов IFC 300)	
	Диапазон диаметров	Класс 1: DN80...500
		Класс 2: DN25...50
	Прямой и обратный (двунаправленный) поток	
	Температурный диапазон жидкостей: $+0,1^\circ\text{C} / 50^\circ\text{C}$	
Подробные данные смотрите <i>Законодательная метрология</i> на странице 15.		

Условия эксплуатации

Температура	
Для приборов взрывозащищённого исполнения действительны другие значения температуры. Более подробная информация представлена в документации на приборы взрывозащищённого исполнения.	
Рабочая температура	Фторопласт PTFE / PFA: -40...+180°C / -40...+356°F для отдельных исполнений
	Фторопласт PTFE / PFA: -40...+140°C / -40...+284°F для IFC 300 компактного исполнения
	Фторопласт PTFE / PFA: -40...+120°C / -40...+248°F для IFC 100 компактного исполнения
	Тефзел ETFE: -40...+120°C / -40...+248°F
	Твёрдая резина: -5...+80°C / 23...+176°F
	Полиуретан: -5...+65°C / 23...+149°F
	Для получения более подробной информации по температурам обратитесь к таблице температур в руководстве по эксплуатации.
Температура окружающей среды	Стандартно (с корпусом конвертера из алюминия): -40...+65°C / -40...+149°F
	При температуре окружающей среды выше +55°C / +131°F защитите блок электроники от самонагрева.
	Опционально (с корпусом конвертера из нержавеющей стали): -40...+55°C / -40...+130°F
Температура хранения	-50...+70°C / -58...+158°F
Диапазон измерения	-12...+12 м/с / -40...+40 фут/с
Давление	
EN 1092-1	DN2200...3000: PN 2,5
	DN1200...2000: PN 6
	DN200...1000: PN 10
	DN65 и DN100...150: PN 16
	DN2,5...50 и DN80: PN 40
	Другие значения номинального давления по запросу.
Монтажная длина согласно ISO	Опционально для DN15...600
ASME B16.5	1/10...24": 150 lb RF
	Другие значения номинального давления по запросу.
JIS	DN50...1000: 10 K
	DN2,5...40: 20 K
	Другие значения номинального давления по запросу.
Нагрузка под вакуумом	Подробные данные смотрите <i>Нагрузка на футеровку в вакууме</i> на странице 24.
Диапазоны давления для вторичной оболочки	Для DN25...150:
	Выдерживает давление до 40 бар / 580 фунт/кв.дюйм
	Разрывное давление приблизительно до 160 бар / 2320 фунт/кв.дюйм
Потери давления	Несущественные

Химические свойства	
Агрегатное состояние	Электропроводные жидкости
Электропроводность	Вода: ≥ 20 мкСм/см
	Стандартно: ≥ 1 мкСм/см
Допустимое содержание газовых включений (по объёму)	IFC 040: $\leq 3\%$
	IFC 100: $\leq 5\%$
	IFC 300: $\leq 5\%$
Допустимое содержание твёрдых включений (по объёму)	IFC 040: $\leq 10\%$
	IFC 100: $\leq 10\%$
	IFC 300: $\leq 70\%$

Условия монтажа

Установка	Обеспечьте постоянное заполнение первичного преобразователя.
	Подробные данные смотрите <i>Монтаж</i> на странице 29.
Направление потока	Прямое и обратное
	Стрелка на первичном преобразователе указывает на положительное направление потока.
Прямой участок на входе	≥ 5 DN
Прямой участок на выходе	≥ 2 DN
Габаритные размеры и вес	Подробные данные смотрите <i>Габаритные размеры и вес</i> на странице 25.

Материалы

Корпус первичного преобразователя	DN2,5...15: Нержавеющая сталь 1.4408
	DN20: GTW-S 30
	DN25...3000: Листовая сталь
	Другие материалы по запросу.
Измерительная труба	Аустенитная нержавеющая сталь
Фланцы	Стандартно: Углеродистая сталь
	Другие материалы по запросу.
Футеровка	Стандартно
	DN2,5...15: Фторопласт PFA
	DN20: Фторопласт PTFE
	DN25...150: Фторопласт PFA
	DN200...1800: Тефзел ETFE
	Опционально
	DN200...600: Фторопласт PTFE
	DN200...1800: Полиуретан
	DN200...3000: Твёрдая резина (только взрывозащищённые исполнения)
	Другие материалы по запросу.

Защитное покрытие	Снаружи расходомера: фланцы, корпус, конвертер сигналов (компактное исполнение) и / или клеммная коробка (полевое исполнение)
	Стандартно: Полиуретановое покрытие
Клеммная коробка	Только для отдельных исполнений
	Стандартно: Литой алюминий
	Опционально: Нержавеющая сталь
Измерительные электроды	Стандартно: Хастеллой® С
	Опционально: Платина, нержавеющая сталь, титан, тантал, малошумные электроды
	Другие материалы по запросу.
Заземляющие кольца	Стандартно: Нержавеющая сталь
	Опционально: Хастеллой® С, титан, тантал
	Заземляющие кольца могут не использоваться при наличии опции виртуального заземления для конвертера сигналов IFC 300.
Электрод сравнения (опционально)	Стандартно: Хастеллой® С
	Опционально: Платина, нержавеющая сталь, титан, тантал, малошумные электроды
	Другие материалы по запросу.

Технологические присоединения

Фланцевые	
EN 1092-1	DN2,5...3000 PN 2,5...40
ASME	1/10...120" 150...2500 lb RF
JIS	DN2,5...1000 JIS 10...20 K
Форма уплотнительной поверхности	RF
	Другие типоразмеры или номинальное давление по запросу

Электрические подключения

Для получения дополнительной информации обратитесь к соответствующей документации на конвертер сигналов.	
Сигнальный кабель (только для отдельных исполнений)	
Тип А (DS)	В комбинации с конвертером сигналов IFC 040, IFC 100 и ≈ 7 300 Стандартный кабель с двойным экранированием Макс. длина: 600 м / 1950 фут (зависит от электропроводности измеряемой среды и исполнения первичного преобразователя)
Тип В (BTS)	Только в комбинации с конвертером сигналов IFC 300 Опционально поставляемый кабель с тройным экранированием Макс. длина: 600 м / 1950 фут (зависит от электропроводности измеряемой среды и исполнения первичного преобразователя)
Вх./Вых.	Более подробная информация по опционально доступным комбинациям входных/выходных сигналов, включая передаваемые данные и протоколы, представлена в технических данных на соответствующий конвертер сигналов.

Допуски и сертификаты

CE	
Устройство соответствует нормативным требованиям директив ЕС. Изготовитель удостоверяет успешно пройденные испытания устройства нанесением маркировки CE.	
Электромагнитная совместимость	Директива: 2004/108/EC, NAMUR NE21/04
	Гармонизированный стандарт: EN 61326-1: 2006
Директива по низковольтному оборудованию	Директива: 2006/95/EC
	Гармонизированный стандарт: EN 61010 : 2010
Директива по оборудованию, работающему под давлением	Директива: 97/23/EC
	Категория I, II или III
	Группа жидкостей 1
	Производственный модуль H

Взрывоопасные зоны

ATEX	Более подробная информация представлена в документации на приборы взрывозащищённого исполнения.
	Компактное исполнение с конвертером сигналов IFC 040 C: II 2 GD
	Компактное исполнение с конвертером сигналов IFC 100 C: II 2 GD
	Компактное исполнение с конвертером сигналов IFC 300 C: II 2 GD или II 2(1) GD
	Раздельное исполнение: II 2 GD

FM	В комбинации с конвертером сигналов IFC 300 :
	Класс I, Кат. 2, группы A, B, C и D
	Класс II, Кат. 2, группы F и G
CSA	В комбинации с конвертером сигналов IFC 300 :
	Класс I, Кат. 2, группы A, B, C и D
	Класс II, Кат. 2, группы F и G
IEC Ex	Компактное исполнение с конвертером сигналов IFC 100:
	IIC T4
NEPSI	GYJ05234 / GYJ05237
	Ex me ia IIC T6...T3
	Ex de ia IIC T6...T3
	Ex qe ia IIC T6...T3
	Ex e ia IIC T6...T3

Другие стандарты и сертификаты	
Коммерческий учёт	Стандартно: без поверки
	Только в комбинации с конвертером сигналов IFC 300.
	Для типоразмеров: DN25...500 (другие типоразмеры по запросу)
	Холодная вода
	Свидетельство об утверждении типа изделия MI-001
	Сертификат соответствия OIML R49
	В соответствии с ISO 4064 и EN 14154
	Жидкости, отличные от воды
	Свидетельство об утверждении типа изделия MI-005
Сертификат соответствия OIML R117	
Гигиенические требования	Футеровка из фторопласта PFA сертифицирована в соответствии с требованиями FDA (FDA = Управление по контролю за качеством пищевых продуктов и медикаментов).
Степень защиты в соответствии с IEC 529 / EN 60529	Стандартно:
	IP 66/67 (NEMA 4/4X/6)
	Опционально:
Устойчивость к вибрации	IP 68 (NEMA 6P)
	Исполнение IP 68 доступно только для отдельного исполнения с клеммной коробкой из нержавеющей стали.
Испытание на ударную прочность	IEC 68-2-64
Испытание на воздействие случайной вибрации	IEC 68-2-34
Испытание на ударную прочность	IEC 68-2-27

2.2 Законодательная метрология

Сертификаты OIML R49- R117 и MID, Приложение MI-001 доступны **только** в комбинации с конвертером сигналов IFC 300!

2.2.1 OIML R49

Расходомеры OPTIFLUX 4300 имеют сертификат соответствия международным рекомендациям OIML R49. Сертификат выдан Нидерландским метрологическим институтом NMi (Голландский Совет по мерам и весам).

Рекомендации OIML R49 (2006) касаются расходомеров воды, предназначенных для учёта холодной питьевой и горячей воды. Диапазон измерения определяется по Q3 (номинальный расход) и R (соотношение).

$$Q1 = Q3 / R$$

$$Q2 = Q1 * 1,6$$

$$Q3 = Q1 * R$$

$$Q4 = Q3 * 1,25$$

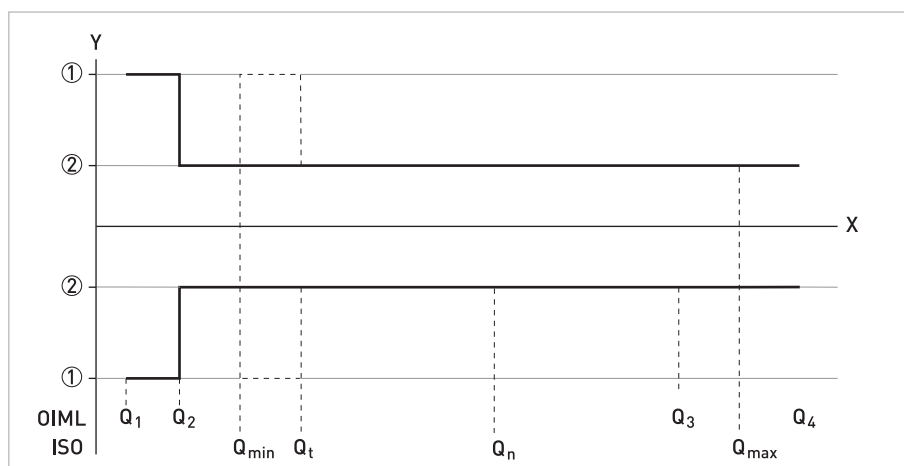


Рисунок 2-1: Расходы согласно стандарту Международной организации по стандартизации (ISO) добавлены к рисунку для сравнения с Директивой по измерительному оборудованию (MID)

X: Расход

Y [%]: Максимальная погрешность измерений

① ±3% для приборов класса 1, ±5% для приборов класса 2

② ±1% для приборов класса 1, ±2% для приборов класса 2

OIML R49 Класс 1

DN	Диапазон (R)	Расход [м ³ /ч]			
		Минимальное значение Q1	Промежуточное значение Q2	Постоянное значение Q3	Выше номинального Q4
65	630	0,1587	0,25	100	125
80	630	0,254	0,40	160	200
100	630	0,3968	0,6	250	312,5
125	630	0,6349	1,0	400	500
150	630	0,6349	1,0	400	500
200	1000	1,0	1,6	1000	1250
250	1000	1,6	2,6	1600	2000
300	1000	2,5	4,0	2500	3125
350	500	5,0	8,0	2500	3125
400	500	8,0	12,8	4000	5000
450	500	8,0	12,8	4000	5000
500	500	12,6	20,2	6300	7875
600	160	39,375	63	6300	7875
700	80	125	200	10000	12500
800	80	125	200	10000	12500
900	80	200	320	16000	20000
1000	80	200	320	16000	20000
1200	80	200	320	16000	20000
1600	80	312,5	500	25000	31250

OIML R49 Класс 2

DN	Диапазон (R)	Расход [м ³ /ч]			
		Минимальное значение Q1	Промежуточное значение Q2	Постоянное значение Q3	Выше номинального Q4
25	400	0,040	0,064	16	20
32	400	0,0625	0,10	25	31,3
40	400	0,0625	0,10	25	31,3
50	400	0,10	0,16	40	50

Для типоразмеров от DN65 до DN1600; некоторые значения (DN, R, Q1, Q2, Q3, Q4) применимы как для класса 1 по стандарту OIML R49.

2.2.2 Директива по измерительному оборудованию MID, Приложение MI-001

Все новые конструкционные исполнения расходомеров, предназначенных для учёта воды в Европе, должны быть сертифицированы в соответствии с директивой по измерительному оборудованию MID 2004/22ЕС.

Приложение MI-001 к директиве по измерительному оборудованию MID распространяется на расходомеры воды, применяемые для измерения объёма чистой, холодной или подогретой воды для бытового потребления, в коммерческих целях и для промышленного использования. Сертификат ЕС испытаний типа действует во всех странах Евросоюза.

OPTIFLUX 4300 имеет сертификат ЕС испытаний типа и может поверяться в соответствии с приложением MI-001 к директиве по измерительным приборам MID для расходомеров воды типоразмером DN25...DN1600. Процедурой подтверждения соответствия, принятой для OPTIFLUX 4300, является модуль В (Типовые испытания) и модуль D (Обеспечение качества процесса производства).

Максимально допустимая погрешность измерения объёма между расходом Q2 (промежуточный) и расходом Q4 (выше номинального) составляет $\pm 2\%$.

Максимально допустимая погрешность измерения объёма между расходом Q1 (минимальный) и расходом Q2 (промежуточный) составляет $\pm 5\%$.

$$Q1 = Q3 / R$$

$$Q2 = Q1 * 1,6$$

$$Q3 = Q1 * R$$

$$Q4 = Q3 * 1,25$$

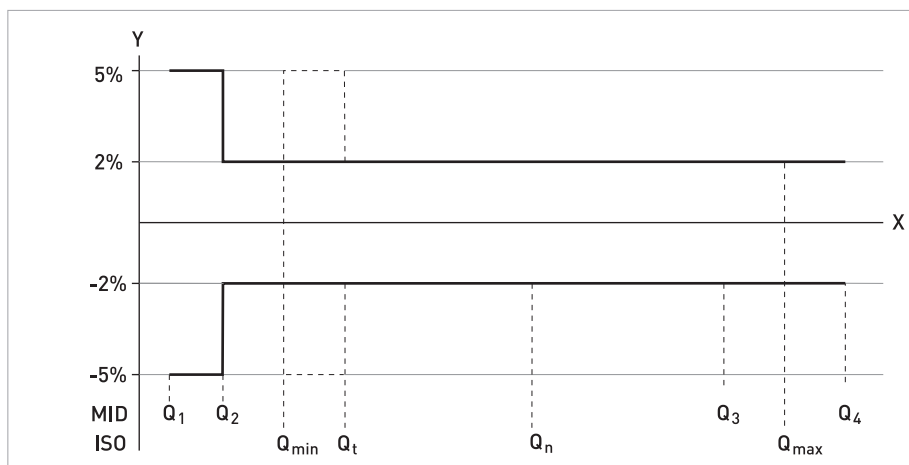


Рисунок 2-2: Расходы согласно стандарту Международной организации по стандартизации (ISO) добавлены к рисунку для сравнения с Директивой по измерительному оборудованию (MID)

X: Расход

Y [%]: Максимальная погрешность измерений

Характеристики расходомера в соответствии с MI-001

DN	Диапазон (R) Q3 / Q1	Расход [м ³ /ч]			
		Минимальное значение Q1	Промежуточное значение Q2	Постоянное значение Q3	Выше номинального Q4
25	400	0,040	0,064	16	20
32	400	0,0625	0,10	25	31,3
40	400	0,0625	0,10	25	31,3
50	400	0,10	0,16	40	50
65	625	0,1587	0,25	100	125
80	640	0,254	0,40	160	200
100	625	0,3968	0,6	250	312,5
125	667	0,6349	1,0	400	500
150	667	0,6349	1,0	400	500
200	1000	1,0	1,6	1000	1250
250	1000	1,6	2,6	1600	2000
300	1000	2,5	4,0	2500	3125
350	500	5,0	8,0	2500	3125
400	500	8,0	12,8	4000	5000
450	500	8,0	12,8	4000	5000
500	500	12,6	20,2	6300	7875
600	160	39,375	63	6300	7875
700	80	125	200	10000	12500
800	80	125	200	10000	12500
900	80	200	320	16000	20000
1000	80	200	320	16000	20000
1200	80	200	320	16000	20000
1600	80	312,5	500	25000	31250

Поверка в соответствии с приложением MI-001 и требованиями класса 2 стандарта OIML R49 осуществляется при следующих значениях R, Q1, Q2 и Q3.

Поверка в соответствии с требованиями класса 1 стандарта OIML R49 и при других значениях для R и Q3 доступна по запросу.

Поверка в соответствии с приложением MI-001

DN	Диапазон (R) Q3 / Q1	Расход [м ³ /ч]		
		Q1	Q2	Q3
25	80	0,05	0,08	4
32	80	0,125	0,20	10
40	80	0,125	0,20	10
50	80	0,2	0,32	16
65	80	0,3125	0,50	25
80	80	0,5	0,80	40
100	80	0,7875	1,26	63
125	80	1,25	2,00	100
150	80	2,0	3,2	160
200	80	3,125	5,0	250
250	80	5,0	8,0	400
350	80	5,0	8,0	400
300	80	7,875	12,6	630
350	80	12,5	20,0	1000
400	80	12,5	20,0	1000
450	80	12,5	20	1000
500	80	20,0	32	1600
600	80	50,0	80	4000
700	80	125	200	10000
800	80	125	200	10000
900	80	200	320	16000
1000	80	200	320	16000
1200	80	200	320	16000
1600	80	312,5	500	25000

2.2.3 Поверка в соответствии с MI-001 и OIML 49

Поверка в соответствии с приложением MI-001 и требованиями класса 2 стандарта OIML R49 осуществляется при следующих значениях R, Q1, Q2 и Q3. Поверка в соответствии с требованиями класса 1 стандарта OIML R49 и при других значениях для R и Q3 доступна по запросу.

Поверка в соответствии с приложением MI-001

DN	Диапазон (R) Q3 / Q1	Расход [м ³ /ч]		
		Q1	Q2	Q3
25	80	0,05	0,08	4
32	80	0,125	0,20	10
40	80	0,125	0,20	10
50	80	0,2	0,32	16
65	80	0,3125	0,50	25
80	80	0,5	0,80	40
100	80	0,7875	1,26	63
125	80	1,25	2,00	100
150	80	2,0	3,2	160
200	80	3,125	5,0	250
250	80	5,0	8,0	400
350	80	5,0	8,0	400
300	80	7,875	12,6	630
350	80	12,5	20,0	1000
400	80	12,5	20,0	1000
450	80	12,5	20	1000
500	80	20,0	32	1600
600	80	50,0	80	4000
700	80	125	200	10000
800	80	125	200	10000
900	80	200	320	16000
1000	80	200	320	16000
1200	80	200	320	16000
1600	80	312,5	500	25000

2.2.4 OIML R117

OIML R117

DN	Q _{макс.} [м ³ /ч]	Q _{мин.} [м ³ /ч]	Минимально измеряемый расход [м ³]	Максимально допустимый класс точности	Погрешность [%]
15	5,4	0,27	0,002	0,5	0,3
25	20	1	0,2	0,3	0,2
50	50	2,5	0,5	0,3	0,2
80	200	10	2	0,3	0,2
100	312,5	15,6	2	0,3	0,2
150	500	25	5	0,3	0,2
250	2000	100	20	0,3	0,2
500	7875	787,5	100	0,3	0,2

2.2.5 MI-005

MI-005

DN	Q _{макс.} [м ³ /ч]	Q _{мин.} [м ³ /ч]	Минимально измеряемый расход [м ³]	Класс точности
15	5,4	0,27	0,002	0,5
25	20	1,0	0,01	0,3
32	31,3	1,6	0,5	0,3
40	31,3	1,6	0,5	0,3
50	50	2,5	0,5	0,3
65	125	6,3	2	0,3
80	200	10	2	0,3
100	312,5	15,6	2	0,3
125	500	25	5	0,3
150	500	25	5	0,3
200	1250	62,5	10	0,3
250	2000	100	20	0,3
300	3125	156	50	0,3
350	3125	156	50	0,3
400	5000	250	50	0,3
450	5000	250	50	0,3
500	7875	787,5	100	0,3

2.3 Точность измерений

Каждый расходомер стандартно калибруется по воде при условиях поверки методом прямого сличения объёмов. Характеристики каждого расходомера указываются и заверяются в отдельном сертификате калибровки.

Условия поверки

- Рабочий продукт: вода
- Температура: +10...30°C / +50...86°F
- Рабочее давление: 1 бар / 14,5 фунт/кв.дюйм изб
- Прямой участок на входе: ≥ 5 DN
- Электропроводность: ≥ 300 мкСм/см

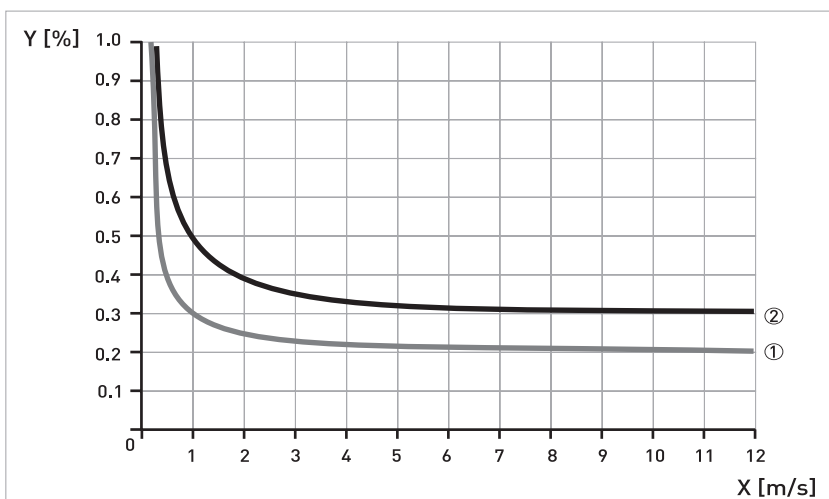


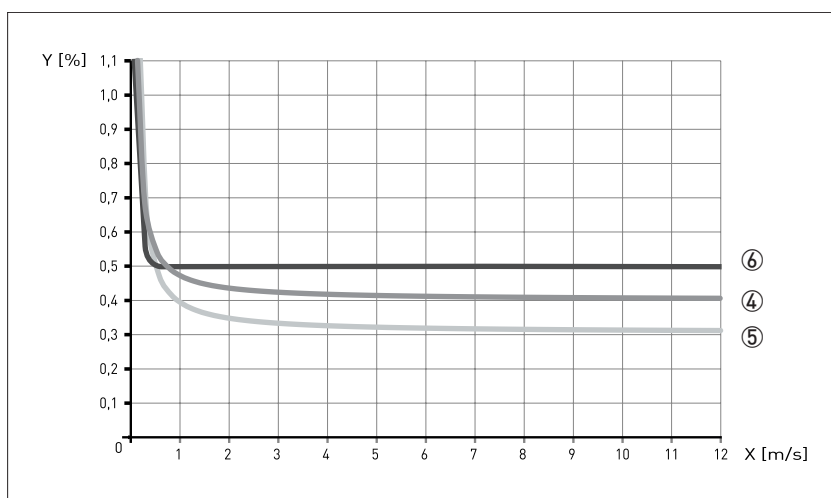
Рисунок 2-3: Зависимость погрешности от скорости потока

X [m/s]: Скорость потока

Y [%]: Отклонение от актуально измеренного значения (ИЗ)

Погрешность

Диаметр первичного преобразователя	Тип конвертера	Погрешность	Графическая кривая
DN2,5...6 / $1/10$... $1/4$ "	IFC 300	$\pm 0,3\%$ от измеренного значения + 2 мм/с	②
DN10...1600 / $3/8$...64"	IFC 300	$\pm 0,2\%$ от измеренного значения + 1 мм/с	①
DN1800...3000 / > 64"	IFC 300	$\pm 0,3\%$ от измеренного значения + 2 мм/с	②



Погрешность

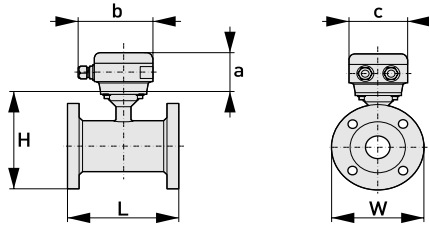
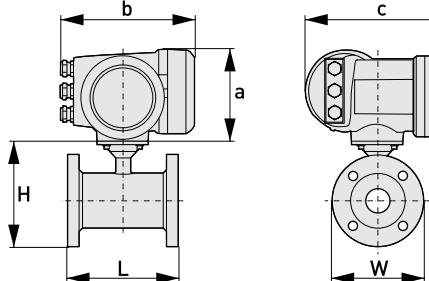
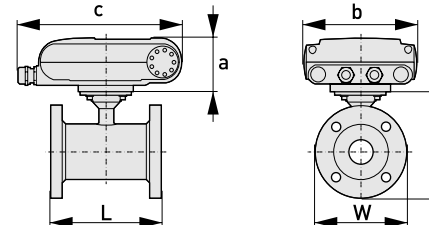
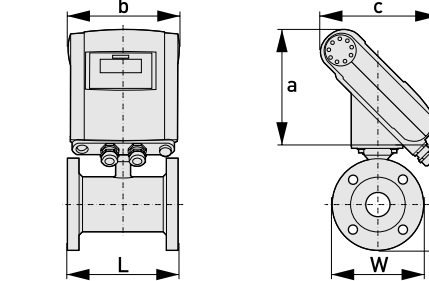
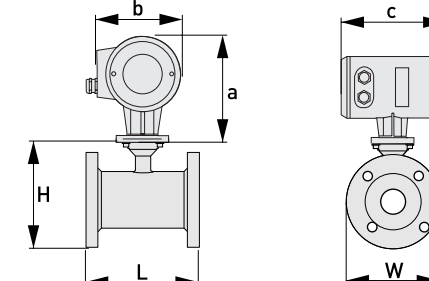
Диаметр первичного преобразователя	Тип конвертера	Погрешность	Графическая кривая
DN2,5...3000 / $1/10$...120"	IFC 040	$\pm 0,5\%$ от измеренного значения при скорости выше 1 м/с, при скорости ниже 1 м/с: ± 5 мм/с	⑥
DN2,5...6 / $1/10$... $1/4$ "	IFC 100	$\pm 0,4\%$ от измеренного значения + 1 мм/с	④
DN10...1200 / $3/8$...48"	IFC 100	$\pm 0,3\%$ от измеренного значения + 1 мм/с	⑤

2.4 Нагрузка под вакуумом

Диаметр	Макс. давление	Нагрузка под вакуумом в мбар абс. при рабочей температуре								
		[мм]	[бар]	40°C	60°C	70°C	80°C	90°C	100°C	120°C
Футоровка из		PTFE								
DN10...20	50	0	0	0	0	0	0	500	750	1000
DN200...300	50	500	750	1000	1000	1000	1000	1000	1000	1000
DN350...600	50	800	1000	1000	1000	1000	1000	1000	1000	1000
Футоровка из		PFA								
DN2,5...150	50	0	0	0	0	0	0	0	0	0
Футоровка из		ETFE								
DN200...2000	150	100	100	100	100	100	100	100	-	-
Футоровка из тв рдой резины										
DN200...300	150	250	400	400	400	-	-	-	-	-
DN350...3000	150	500	600	600	600	-	-	-	-	-
Футоровка из										
DN200...1800	1500	500	600	-	-	-	-	-	-	-

Диаметр	Макс. давление	Нагрузка под вакуумом в фунт/кв.дюйм абс при рабочей температуре								
		[дюйм]	[фунт/кв.дюйм]	104°F	140°F	158°F	176°F	194°F	212°F	248°F
Футоровка из фторопласта PTFE										
3/8...3/4"	725	0	0	0	0	0	0	7,3	10,9	14,5
8...12"	725	7,3	10,9	14,5	14,5	14,5	14,5	14,5	14,5	14,5
14...24"	725	11,6	14,5	14,5	14,5	14,5	14,5	14,5	14,5	14,5
Футоровка из фторопласта PFA										
1/10...6"	725	0	0	0	0	0	0	0	0	0
Футоровка из фторопласта ETFE										
8...72"	2176	1,5	1,5	1,5	1,5	1,5	1,5	1,5	1,5	-
Футоровка из										
8...12"	2176	3,6	5,8	5,8	5,8	-	-	-	-	-
14...120"	2176	7,3	8,7	8,7	8,7	-	-	-	-	-
Футоровка из полиуретана										
8...72"	21756	7,3	8,7	-	-	-	-	-	-	-

2.5 Габаритные размеры и вес

Раздельное исполнение		<p>a = 88 мм / 3,5"</p> <p>b = 139 мм / 5,5" ①</p> <p>c = 106 мм / 4,2"</p> <p>Общая высота = H + a</p>
Компактное исполнение с конвертером сигналов IFC 300		<p>a = 155 мм / 6,1"</p> <p>b = 230 мм / 9,1" ①</p> <p>c = 260 мм / 10,2"</p> <p>Общая высота = H + a</p>
Компактное исполнение с конвертером сигналов IFC 100 (0°)		<p>a = 82 мм / 3,2"</p> <p>b = 161 мм / 6,3"</p> <p>c = 257 мм / 10,1" ①</p> <p>Общая высота = H + a</p>
Компактное исполнение с конвертером сигналов IFC 100 (45°)		<p>a = 186 мм / 7,3"</p> <p>b = 161 мм / 6,3"</p> <p>c = 184 мм / 2,7" ①</p> <p>Общая высота = H + a</p>
Компактное исполнение с конвертером сигналов IFC 040		<p>a = 165 мм / 6,5"</p> <p>b = 136 мм / 5,3" ①</p> <p>c = 208 мм / 8,2"</p> <p>Общая высота = H + a</p>

① Значение может варьироваться в зависимости от используемых кабельных вводов.

- Все данные в следующих таблицах приводятся только для стандартных версий первичного преобразователя.
- Особенно при небольших номинальных размерах первичного преобразователя, конвертер сигналов может быть больше, чем первичный преобразователь.
- Обратите внимание, что при номинальном давлении, отличном от указанного, размеры могут отличаться.
- Полную информацию о габаритных размерах конвертера сигналов смотрите в соответствующей документации.

EN 1092-1

Типоразмер		Габаритные размеры [мм]				Вес (прибл.) [кг]
DN	PN [бар]	L		H	W	
		DIN	ISO			
2,5...6	40	130	-	142	90	3
10	40	130 ①	-	106	90	6
15	40	130 ①	200	106	95	6
20	40	150	200	158	105	7
25	40	150	200	140	115	4
32	40	150	200	157	140	5
40	40	150	200	166	150	5
50	40	200	200	186	165	9
65	16	200	200	200	185	9
80	40	200	200	209	200	12
100	16	250	250	237	220	15
125	16	250	250	266	250	19
150	16	300	300	300	285	27
200	10	350	350	361	340	34
250	10	400	450	408	395	48
300	10	500	500	458	445	58
350	10	500	550	510	505	78
400	10	600	600	568	565	101
450	10	600	-	618	615	111
500	10	600	-	671	670	130
600	10	600	-	781	780	165
700	10	700	-	898	895	248
800	10	800	-	1012	1015	331
900	10	900	-	1114	1115	430
1000	10	1000	-	1225	1230	507
1200	6	1200	-	1417	1405	555
1400	6	1400	-	1619	1630	765
1600	6	1600	-	1819	1830	1035
1800	6	1800	-	2027	2045	1470
2000	6	2000	-	2259	2265	1860

① 150 мм для исполнения в соответствии с кодом заказа VN03 (обратитесь в отдел продаж).

Фланцы 150 lb

Типоразмер		Габаритные размеры [дюйм]			Вес (прибл.) [фунт]
ASME	PN [фунт/кв.дюйм]	L	H	W	
1/10"	284	5,12	5,59	3,50	6
1/8"	284	5,12	5,59	3,50	6
1/4"	284	5,12	5,59	3,50	6
3/8"	284	5,12 ①	5,08	3,50	12
1/2"	284	5,12 ①	5,08	3,50	12
3/4"	284	5,91	5,28	3,88	18
1"	284	5,91	5,39	4,25	7
1 1/4"	284	5,91	5,98	4,62	7
1 1/2"	284	5,91	6,10	5,00	11
2"	284	7,87	7,05	5,98	18
2 1/2"	284	7,87	7,72	7,00	24
3"	284	7,87	8,03	7,50	26
4"	284	9,84	9,49	9,00	40
5"	284	9,84	10,55	10,0	49
6"	284	11,81	11,69	11,0	64
8"	284	13,78	14,25	13,5	95
10"	284	15,75	16,3	16,0	143
12"	284	19,69	18,78	19,0	207
14"	284	27,56	20,67	21,0	284
16"	284	31,50	22,95	23,5	364
18"	284	31,50	24,72	25,0	410
20"	284	31,50	26,97	27,5	492
24"	284	31,50	31,38	32,0	675

① 5,91" для исполнения в соответствии с кодом заказа VN03 (обратитесь в отдел продаж).

- Давление при 20°C / 68°F.
- При более высоких температурах номинальное давление и диапазон температур соответствуют стандарту ASME B16.5.

Фланцы 300 lb

Типоразмер		Габаритные размеры [дюйм]			Вес (прибл.) [фунт]
ASME	PN [фунт/кв.дюйм]	L	H	W	
1/10"	741	5,12	5,59	3,75	6
1/8"	741	5,12	5,59	3,75	6
1/4"	741	5,12	5,59	3,75	6
3/8"	741	5,12 ①	5,24	3,75	15
1/2"	741	5,12 ①	5,24	3,75	15
3/4"	741	5,91	5,67	4,62	20
1"	741	5,91	5,71	4,87	11
1 1/2"	741	7,87	6,65	6,13	13
2"	741	9,84	7,32	6,50	22
3"	741	9,84	8,43	8,25	31
4"	741	11,81	10,00	10,0	44
6"	741	13,75	12,44	12,5	73
8"	741	15,75	15,04	15,0	157
10"	741	19,69	17,05	17,5	247
12"	741	23,62	20,00	20,5	375
14"	741	27,56	21,65	23,0	474
16"	741	31,50	23,98	25,5	639
20"	741	31,50	28,46	30,5	937
24"	741	31,50	33,39	36,0	1345

① 5,91" для исполнения в соответствии с кодом заказа VN03 (обратитесь в отдел продаж).

- Давление при 20°C / 68°F.
- При более высоких температурах номинальное давление и диапазон температур соответствуют стандарту ASME B16.5.

3.1 Назначение прибора

Полная ответственность за использование измерительных приборов в соответствии с назначением и условиями применения, с учётом коррозионной устойчивости материалов по отношению к среде измерения, лежит исключительно на пользователе.

Производитель не несёт ответственности за неисправность, которая является результатом ненадлежащего использования или применения изделия не по назначению.

Измерение объёмного расхода электропроводных жидкостей. Исходным измерением, на котором основываются все другие измерения, является измерение скорости потока.

3.2 Указания по монтажу

Тщательно обследуйте картонную тару на наличие повреждений или признаков небрежного обращения. Проинформируйте о повреждениях перевозчика и региональный офис фирмы-изготовителя.

Сверьтесь с упаковочной ведомостью на предмет получения груза в полной комплектации в соответствии с заказанными позициями.

Обратите внимание на типовую табличку прибора и убедитесь в том, что поставленный прибор соответствует заказанным спецификациям. Проверьте правильность напряжения питания, значение которого выбито на типовой табличке.

3.2.1 Наличие вибрации

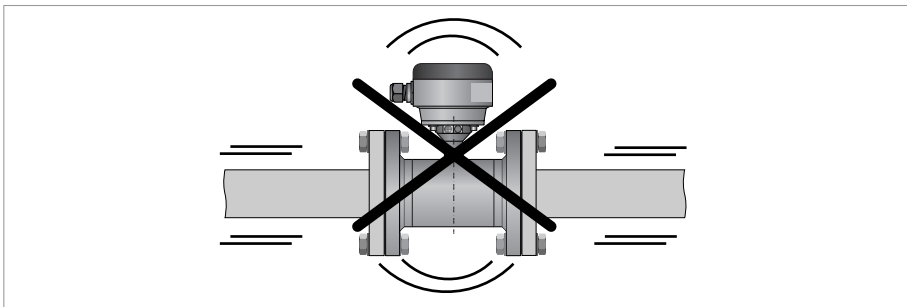


Рисунок 3-1: Вибрация

3.2.2 Наличие внешних магнитных полей

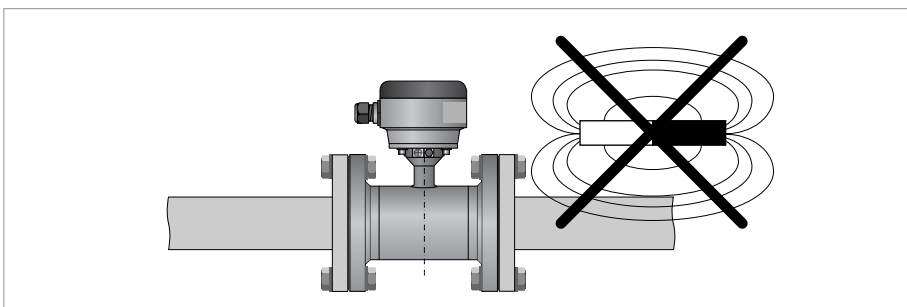


Рисунок 3-2: Избегайте внешних магнитных полей

3.3 Условия монтажа

3.3.1 Прямые участки до и после прибора

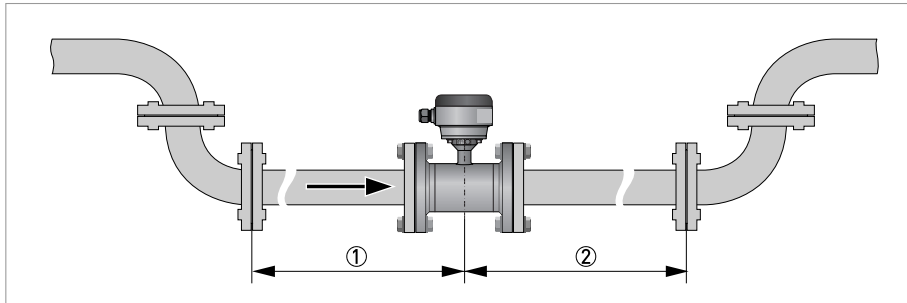


Рисунок 3-3: Рекомендуемые длины прямых участков на входе и выходе прибора

- ① Смотрите главу "Отводы типа 2D или 3D"
- ② $\geq 2 \text{ DN}$

*Первичные преобразователи типа VN02 до DN10:
Входные и выходные прямые участки интегрированы в первичный преобразователь.*

3.3.2 Отводы типа 2D или 3D

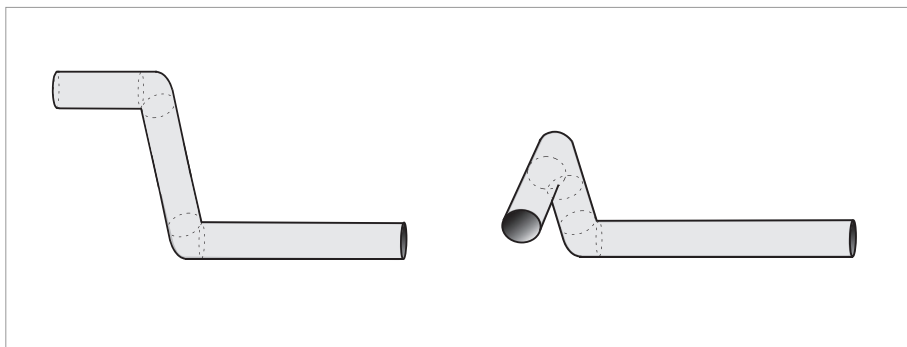


Рисунок 3-4: Отводы типа 2D и 3D, перед расходомером

- ① Отводы типа 2D: $\geq 5 \text{ DN}$; отводы типа 3D: $\geq 10 \text{ DN}$

3.3.3 Наличие Т-образного отвода

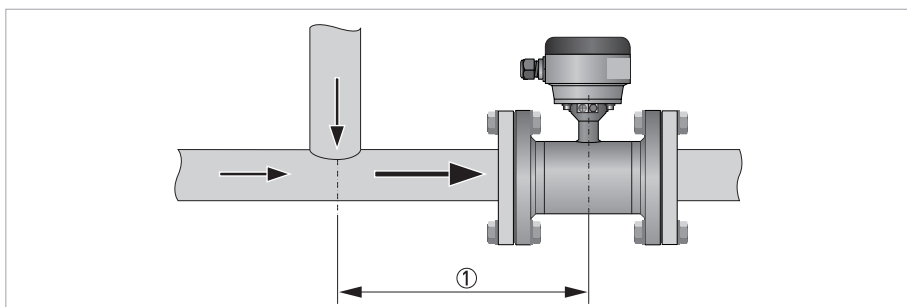


Рисунок 3-5: Расстояние после Т-образного сечения

- ① $\geq 10 \text{ DN}$

3.3.4 Изогнутые трубопроводы

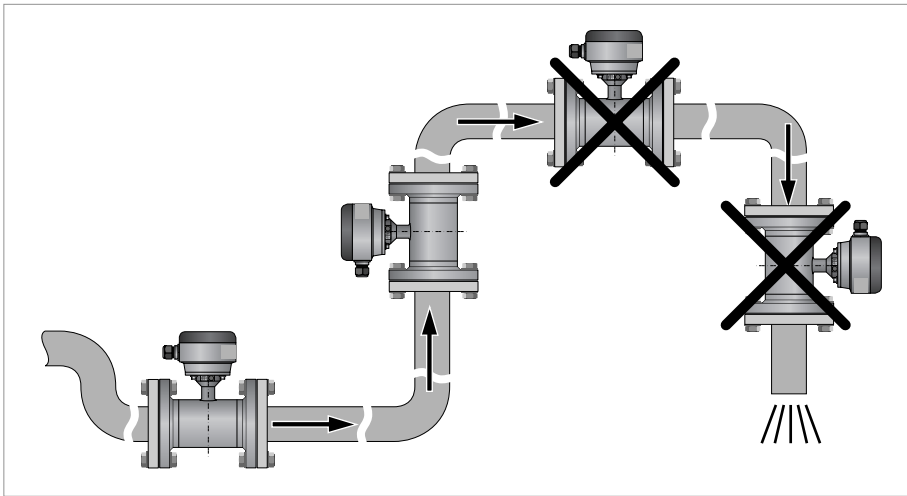


Рисунок 3-6: Монтаж в изогнутых трубопроводах

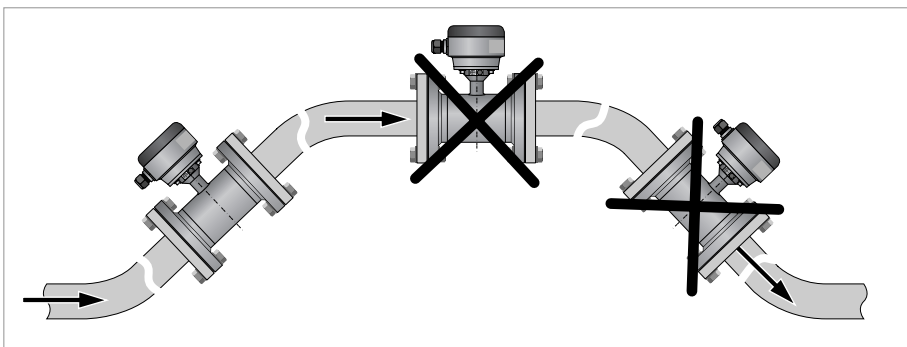


Рисунок 3-7: Монтаж в изогнутых трубопроводах

Избегайте опустошения или частичного заполнения первичного преобразователя

3.3.5 Свободная подача или слив продукта

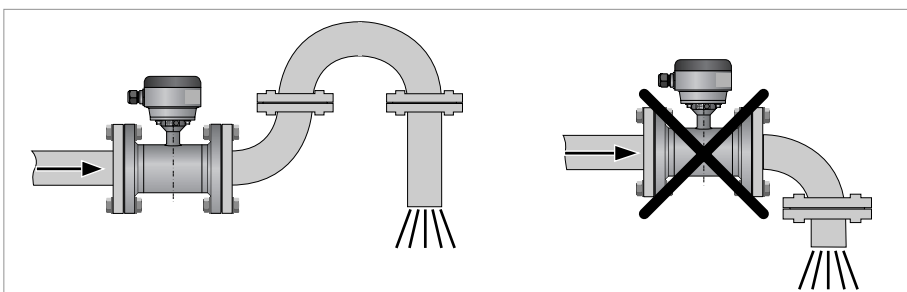


Рисунок 3-8: Монтаж перед открытым сливом

3.3.6 Смещение фланцев

Максимально допустимые отклонения уплотнительной поверхности фланцев:
 $L_{\text{макс}} - L_{\text{мин}} \leq 0,5 \text{ мм} / 0,02''$

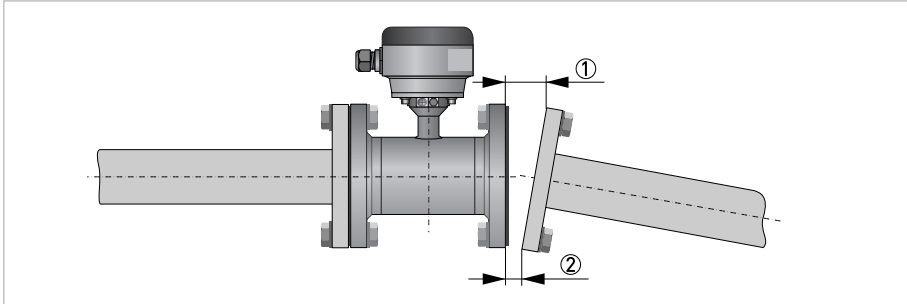


Рисунок 3-9: Несоосность фланцевых соединений

- ① $L_{\text{макс}}$
- ② $L_{\text{мин}}$

3.3.7 Наличие насоса

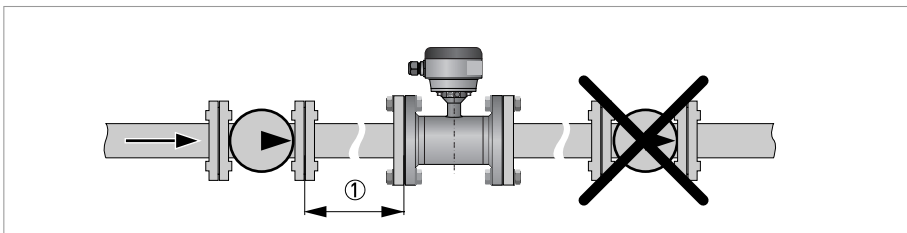


Рисунок 3-10: Монтаж после насоса

3.3.8 Наличие регулирующего клапана

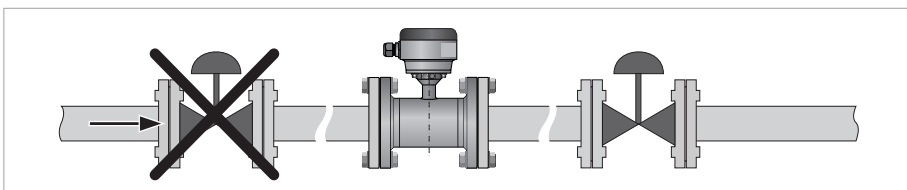


Рисунок 3-11: Монтаж перед регулирующим клапаном

3.3.9 Воздушный клапан и воздействие вакуума

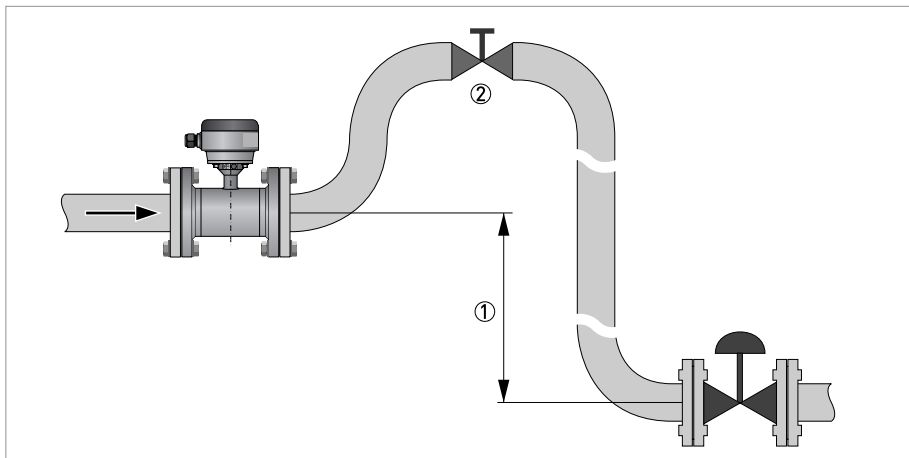


Рисунок 3-12: Воздушный клапан

- ① ≥ 5 м
- ② Место установки воздушного денирующего вентиля

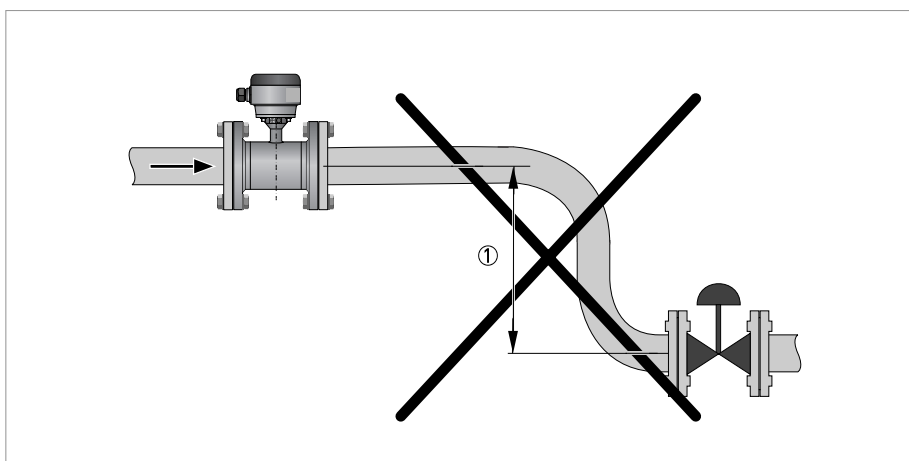


Рисунок 3-13: Вакуум

- ① ≥ 5 м

3.3.10 Расположение при монтаже

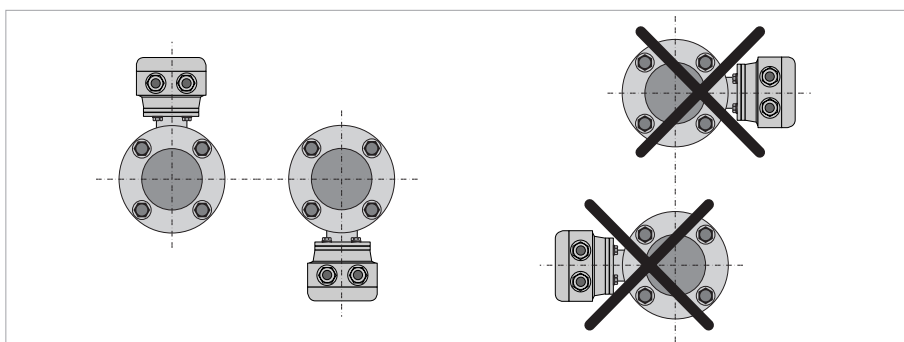


Рисунок 3-14: Расположение при монтаже

3.4 Требования к монтажу

3.4.1 Моменты затяжки и значения давления

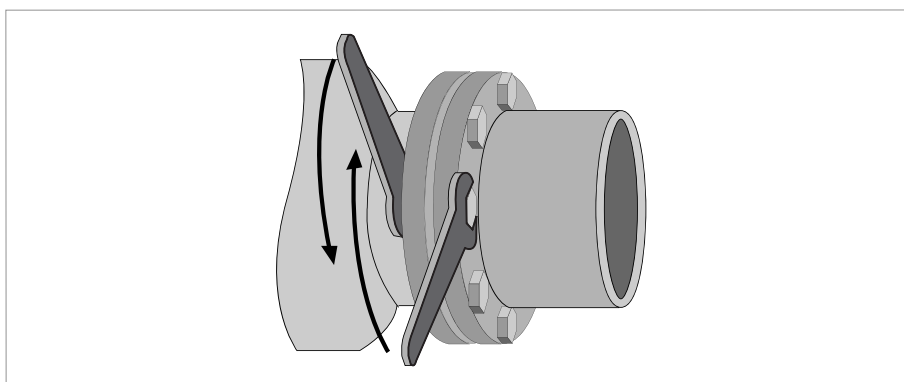


Рисунок 3-15: Затяжка болтов

Затяжка болтов

- Всегда затягивайте болты равномерно и в диагонально противоположной последовательности.
- Не превышайте максимальное значение крутящего момента, указанного в таблице.
- Шаг 1: Используйте момент затяжки, примерно равный 50% от максимального значения, указанного в таблице.
- Шаг 2: Используйте момент затяжки, примерно равный 80% от максимального значения, указанного в таблице.
- Шаг 3: Используйте момент затяжки, равный 100% от максимального значения, указанного в таблице.

Другие размеры / номинальное давление по запросу

Типоразмер DN [мм]	Давление номинальное	Болты ②	Макс. момент затяжки [Нм] ①				
			PFA	PTFE	ETFE (тефзел)	Полиуретан	Твёрдая резина
2,5	PN 40	4 x M 12	32	32	-	-	-
4	PN 40	4 x M 12	32	32	-	-	-
6	PN 40	4 x M 12	32	32	-	-	-
10	PN 40	4 x M 12	7,6	7,6	-	4,6	-
15	PN 40	4 x M 12	9,3	9,3	-	5,7	-
20	PN 40	4 x M 12	16	16	-	9,6	-
25	PN 40	4 x M 12	22	22	22	11	-
32	PN 40	4 x M 16	37	37	37	19	-
40	PN 40	4 x M 16	43	43	43	25	-
50	PN 40	4 x M 16	55	55	55	31	-
65	PN 16	4 x M 16	51	51	51	42	-
65	PN 40	8 x M 16	38	38	38	21	-
80	PN 40	8 x M 16	47	47	47	25	-
100	PN 16	8 x M 16	39	39	39	30	-
125	PN 16	8 x M 16	53	53	53	40	-
150	PN 16	8 x M 20	68	68	68	47	-
200	PN 10	8 x M 20	84	84	84	68	68
200	PN 16	12 x M 20	68	68	68	45	45
250	PN 10	12 x M 20	78	78	78	65	65
250	PN 16	12 x M 24	116	116	116	78	78
300	PN 10	12 x M 20	88	88	88	76	76
300	PN 16	12 x M 24	144	144	144	105	105
350	PN 10	16 x M 20	97	97	97	75	75
400	PN 10	16 x M 24	139	139	139	104	104
450	PN 10	20 x M 24	-	127	127	93	93
500	PN 10	20 x M 24	-	149	149	107	107
600	PN 10	20 x M 27	-	205	205	138	138
700	PN 10	20 x M 27	-	238	238	163	163
800	PN 10	24 x M 30	-	328	328	219	219
900	PN 10	28 x M 30	-	308	308	205	205
1000	PN 10	28 x M 35	-	392	392	261	261
③ *							

① Указанные значения момента затяжки зависят от различных показателей (температура, материал болтов, материал уплотнительной прокладки, смазочные материалы и т.д.), которые не контролируются производителем. Поэтому данные значения следует рассматривать только в качестве ориентировочных.

② F= Шпильки по ASTM гр. B7 - F=0,14 - Фланцы из углеродистой стали

③ * За получением информации по типоразмерам DN > 1000 обратитесь в службу технической поддержки.

Типоразмер [дюйм]	Класс фланца [lb]	Болты ②	Макс. момент затяжки [дюйм-фунт] ①				
			PFA	PTFE	ETFE (тефзел)	Полиуретан	Твёрдая резина
1/10	150	4 x 1/2"	39	39	-	-	-
1/6	150	4 x 1/2"	39	39	-	-	-
1/4	150	4 x 1/2"	39	39	-	-	-
3/8	150	4 x 1/2"	39	39	-	-	-
1/2	150	4 x 1/2"	34	34	-	-	-
3/4	150	4 x 1/2"	50	50	-	-	-
1	150	4 x 1/2"	67	67	67	-	-
1 1/4	150	4 x 1/2"	97	97	97	-	-
1 1/2	150	4 x 1/2"	138	138	138	-	-
2	150	4 x 5/8"	225	225	225	-	-
3	150	4 x 5/8"	43	43	43	-	-
4	150	8 x 5/8"	34	34	34	-	-
6	150	8 x 3/4"	61	61	61	-	-
8	150	8 x 3/4"	979	979	979	818	818
10	150	12 x 7/8"	1104	1104	1104	923	923
12	150	12 x 7/8"	1478	1478	1478	1237	1237
14	150	12 x 1"	1835	1835	1835	1538	1538
16	150	16 x 1"	1767	1767	1767	1481	1481
18	150	16 x 1 1/8"	-	2605	2605	2183	2183
20	150	20 x 1 1/8"	-	2365	2365	1984	1984
24	150	20 x 1 1/4"	-	3419	3419	2873	2873
28	150	28 x 1 1/4"	-	2904	2904	-	③ *
32	150	28 x 1 1/2"	-	4560	4560	-	*
36	150	32 x 1 1/2"	-	-	③ *	-	*
40	150	36 x 1 1/2"	-	-	*	-	*

① Указанные значения момента затяжки зависят от различных показателей (температура, материал болтов, материал уплотнительной прокладки, смазочные материалы и т.д.), которые не контролируются производителем. Поэтому данные значения следует рассматривать только в качестве ориентировочных.

② F= Шпильки по ASTM гр. B7 - F=0,14 - Фланцы из углеродистой стали

③ За получением информации по позициям, отмеченным *, обратитесь в службу технической поддержки.

Другие размеры / номинальное давление по запросу

- Данные по давлению действительны при 20°C / 68°F.
- Номинальные давления при более высоких температурах соответствуют ASME B16.5 (до 24").

4.1 Указания по технике безопасности

Проведение любых работ, связанных с электрическим монтажом оборудования, допускается только при отключенном электропитании. Обратите внимание на значения напряжения, приведенные на типовой табличке прибора!

Соблюдайте действующие в стране нормы и правила работы и эксплуатации электроустановок!

Региональные правила и нормы по охране труда подлежат неукоснительному соблюдению. К любым видам работ с электрическими компонентами средства измерений допускаются исключительно специалисты, прошедшие соответствующее обучение.

Обратите внимание на типовую табличку прибора и убедитесь в том, что поставленный прибор соответствует заказанным спецификациям. Проверьте правильность напряжения питания, значение которого выбито на типовой табличке.

4.2 Заземление

Заземление устройства следует выполнять в соответствии с предписаниями и инструкциями в целях обеспечения защиты обслуживающего персонала от поражения электрическим током.

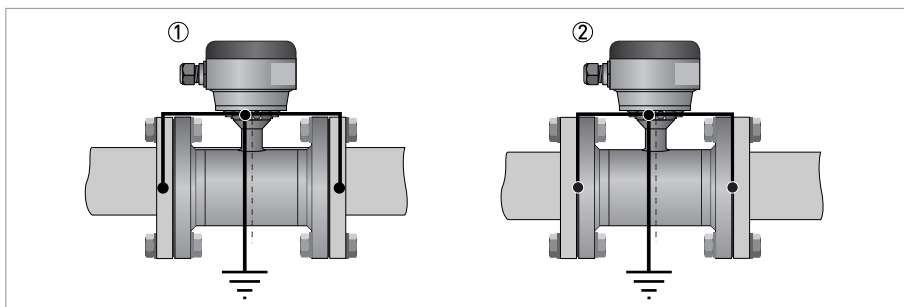


Рисунок 4-1: Заземление

- ① Металлические трубопроводы без внутренней футеровки. Заземляются без заземляющих колец.
- ② Металлические трубопроводы с внутренней футеровкой и непроводящие трубопроводы. Заземляются с помощью заземляющих колец.

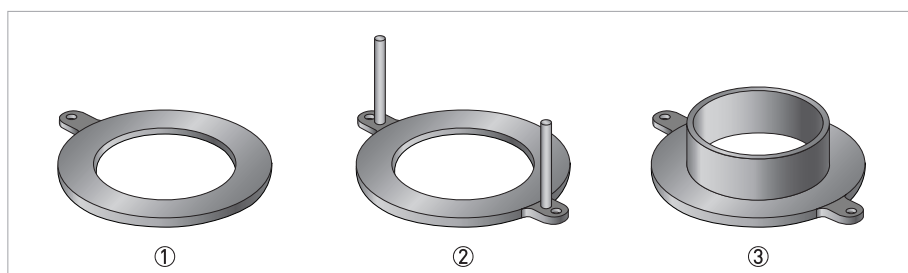


Рисунок 4-2: Разные типы заземляющих колец

- ① Заземляющее кольцо № 1
- ② Заземляющее кольцо № 2
- ③ Заземляющее кольцо № 3

Заземляющее кольцо № 1:

- Толщина 3 мм / 0,1" (тантал: 0,5 мм / 0,02")

Заземляющее кольцо № 2:

- Толщина 3 мм / 0,1"
- Предотвращает повреждение фланцев во время транспортировки и установки
- Особенно подходит для первичных преобразователей с футеровкой из PTFE

Заземляющее кольцо № 3:

- Толщина 3 мм / 0,1"
- С цилиндрической горловиной (длина 30 мм / 1,25" для DN10...150 / 3/8...6")
- Предотвращает повреждение футеровки при использовании абразивных жидкостей

4.3 Виртуальное заземление для конвертера сигналов IFC 300 (версии C, W и F)

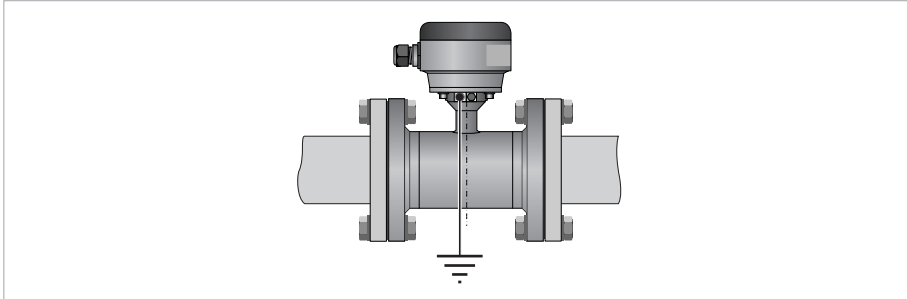


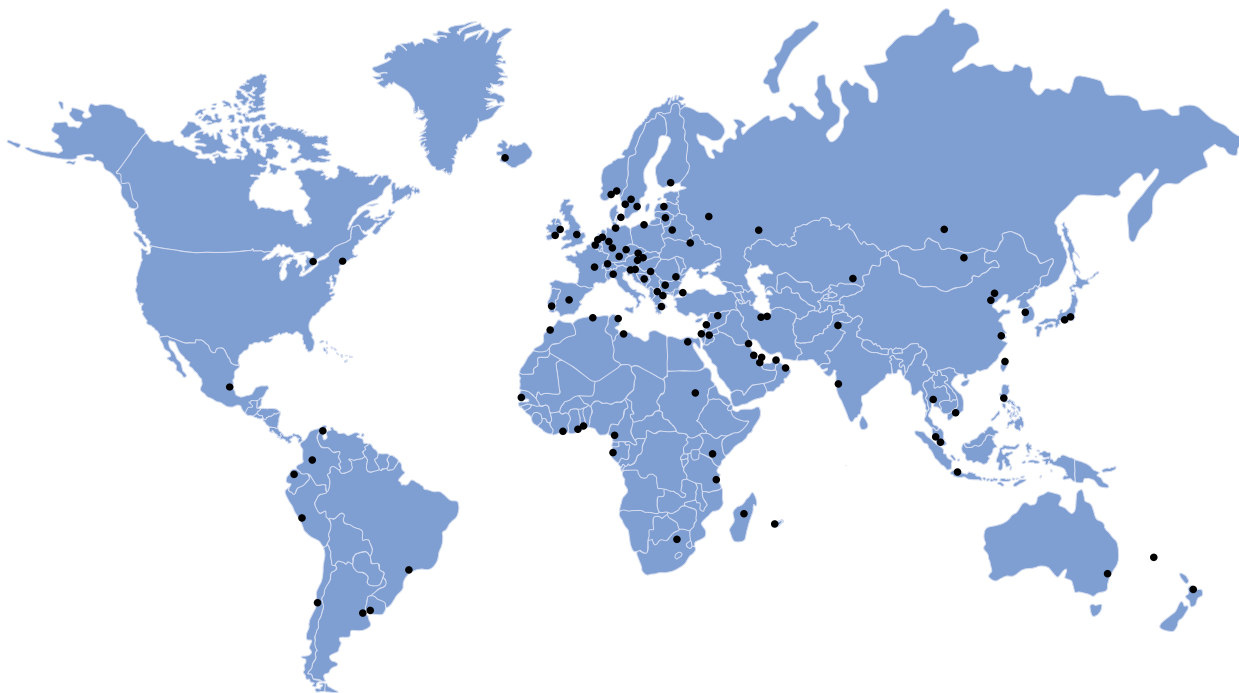
Рисунок 4-3: Виртуальное заземление

Минимальные требования:

- Типоразмер: \geq DN10
- Проводимость среды: \geq 200 мкСм/см
- Кабель для электродов: макс. 50 м / 164 фут, тип DS

4.4 Схемы соединений

Схемы соединений представлены в документации на соответствующий конвертер сигналов.



KROHNE Россия

Самара
Самарская обл., Волжский р-н,
пос. Стромилово
Почтовый адрес:
Россия, 443065, г. Самара,
Долотный пер., 11, а/я 12799
Тел.: +7 846 230 047 0
Факс: +7 846 230 031 3
samara@krohne.ru

Москва
115280, г. Москва,
ул. Ленинская Слобода, 19
Бизнес-центр «Омега Плаза»
Тел.: +7 499 967 779 9
Факс: +7 499 519 619 0
moscow@krohne.ru

Санкт-Петербург
195112, г. Санкт-Петербург,
Малоохтинский пр-т, 68
Бизнес-центр «Буревестник», оф. 418
Тел.: +7 812 242 606 2
Факс: +7 812 242 606 6
peterburg@krohne.ru

Краснодар
350000, г. Краснодар,
ул. Им.Буденного, 117/2, оф. 301,
Здание «КНГК»
Тел.: +7 861 201 933 5
Факс: +7 499 519 619 0
krasnodar@krohne.ru

Красноярск
660098, г. Красноярск,
ул. Алексева, 17, оф. 380
Тел.: +7 391 263 697 3
Факс: +7 391 263 697 4
krasnoyarsk@krohne.ru

Иркутск
664007, г. Иркутск,
ул. Партизанская, 49, оф.72
Тел.: +7 3952 798 595
Тел. / Факс: +7 3952 798 596
irkutsk@krohne.ru

Салават
453261, Республика Башкортостан,
г. Салават, ул. Ленина, 3, оф. 302
Тел.: +7 3476 355 399
salavat@krohne.ru

Сургут
628426, ХМАО-Югра,
г. Сургут, пр-т Мира, 42, оф. 409
Тел.: +7 3462 386 060
Факс: +7 3462 385 050
surgut@krohne.ru

Хабаровск
680000, г. Хабаровск,
ул. Комсомольская, 79А, оф.302
Тел.: +7 4212 306 939
Факс: +7 4212 318 780
habarovsk@krohne.ru

Ярославль
150040, г. Ярославль,
ул. Победы, 37, оф. 401
Бизнес-центр «Североход»
Тел.: +7 4852 593 003
Факс: +7 4852 594 003
yaroslavl@krohne.ru

КРОНЕ-Автоматика

Самарская обл., Волжский р-н,
пос. Стромилово
Тел.: +7 846 230 037 0
Факс: +7 846 230 031 1
kar@krohne.ru

Сервисный центр

Беларусь, 211440, г. Новополоцк,
ул. Юбилейная, 2а, оф. 310
Тел. / Факс: +375 214 537 472
Тел. / Факс: +375 214 327 686
Моб. в Белоруссии: +375 29 624 459 2
Моб. в России: +7 903 624 459 2
service@krohne.ru
service-krohne@vitebsk.by

KROHNE Казахстан

050020, г. Алматы,
пр-т Достык, 290 а
Тел.: +7 727 356 277 0
Факс: +7 727 356 277 1
almaty@krohne.ru

KROHNE Беларусь

230023, г. Гродно,
ул. 17 Сентября, 49, оф. 112
Тел.: +375 152 740 098
Тел. / Факс: +375 172 108 074
kanex_grodno@yahoo.com

KROHNE Украина

03040, г. Киев,
ул. Васильковская, 1, оф. 201
Тел.: +380 44 490 268 3
Факс: +380 44 490 268 4
krohne@krohne.kiev.ua

KROHNE Узбекистан

100000, г. Ташкент,
1-й Пушкинский пр-д, 16
Тел. / Факс: +998 71 237 026 5
sterch@xnet.uz

