



OPTIFLUX 6000

Первичный преобразователь электромагнитного расходомера

- Предназначен для применений, требующих соблюдения определенных санитарно-гигиенических норм

OPTIFLUX 6000

РЕШЕНИЕ ДЛЯ СТЕРИЛЬНЫХ ТЕХНОЛОГИЧЕСКИХ ПРОЦЕССОВ

Первичный преобразователь электромагнитного расходомера OPTIFLUX 6000 предназначен для всех процессов, требующих соблюдения определенных санитарно-гигиенических норм.



Отличительные особенности

- Изготовлен из нержавеющей стали с учетом специфики сферы применения: в конструкции соблюдены санитарно-гигиенические требования
- Полностью совместим с процессами пропаривания (SIP) и промывки (CIP)
- Выпускается со всеми видами технологических присоединений и имеет монтажную длину, которая обычно применяется в пищевой и фармацевтической промышленности
- Одобрен FDA и имеет сертификаты EHEDG и 3A

1 Стабильная форма сечения

- Улучшена конструкция на основе расчетов механических напряжений
- Отличное качество армирующей сетки

2 Закругленные края

3 Гладкая поверхность - лучшая стерильность

- Уникальная конструкция прокладки с использованием расширительной камеры
- При сжатии прокладка не будет заступать во внутреннее сечение измерительной трубы

4 Любые Ваши пожелания

- Стандартная длина корпуса
- Доступны все популярные быстросъемные соединения

5 Высококачественная нержавеющая сталь

6 Устойчив к налипанию продукта в любых условиях

- Более качественная внутренняя поверхность измерительной трубы
- Улучшенная внутренняя конструкция

Характеристики прибора

- Благодаря уникальной Г-образной форме прокладки, исключается ее заступ во внутреннее сечение измерительной трубы
- Простота и эффективность таких процессов как пропаривание (SIP или Steaming in Place) и промывка (CIP или Cleaning in Place)
- В зависимости от вида технологического присоединения, температура проведения очистки может достигать 150°C/300°F
- Широкий, до DN 150, диапазон диаметров. Небольшой вес прибора
- Электропроводность среды составляет:
 - для воды > 20 $\mu\text{S}/\text{cm}$
 - для других жидкостей > 1 $\mu\text{S}/\text{cm}$

ОБЛАСТЬ ПРИМЕНЕНИЯ

Отрасли промышленности

- Производство продуктов питания и напитков
- Фармацевтика

Химическая промышленность

Примеры применения

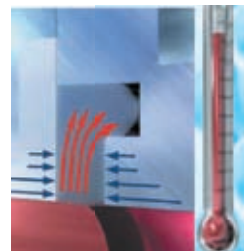
- Смешивание и дозирование компонентов, дозированная подача (разлив, налив)
- Технологические процессы, требующие строгого соблюдения определенных санитарно-гигиенических норм
- Лекарственные средства и сырье для фармацевтической промышленности, безалкогольные напитки, молоко, фруктовые соки, пиво
- Крупные предприятия, где задействовано оборудование с большими диаметрами сенсоров, до DN150

Новая концепция применения прокладок

Прокладка прибора OPTIFLUX 6000 отличается уникальной Г-образной формой, благодаря чему при сжатии она дает равномерную осадку



Прокладка не сдвинута, хорошо просматривается ее трапецевидная форма



Прокладка сдвинута при нормальной температуре окружающей среды.

Наибольшая сила сжатия приходится на ту часть прокладки, которая примыкает к измерительной трубе. Сила сжатия позволяет прокладке расширяться только в пределах расширительной камеры.



Прокладка сдвинута, температура повышается.

Компрессионная камера практически заполнена. Прокладка не заступает во внутреннее сечение измерительной трубы.

Технические данные*

Номинальный диаметр	ANSI [дюймы]	1/10"	1/8"	1/4"	3/8"	1/2"	1"	1 1/2"	2"	2 1/2"	3"	4"	5"	6"	
	DN [мм]	2,5	4	6	10	15	25	40	50	65	80	100	125	150	
Технологические присоединения	DIN 11850	●	●	●	●	●	●	●	●	●	●	●	●	●	
	DIN 11851	○	○	○	○	○	○	○	○	○	○	○	○	○	
	DIN 11864-2A	-	-	-	-	-	○	○	○	○	○	○	○	○	
	DIN 32676	-	-	-	-	-	○	○	○	○	○	○	○	○	
	ISO 2037	●	●	●	●	●	●	●	●	●	●	●	●	●	
	ISO 2852	○	○	○	○	○	○	○	○	○	○	○	○	○	
	SMS 1145	-	-	-	-	-	○	○	○	○	○	○	○	○	
	TRI CLOVER	-	-	-	-	-	○	○	○	○	○	○	○	○	
Примечание: DN 2.5 - 6 (1/10 - 1/4") имеют присоединения DN 10 (3/8").															
Футеровка**	PFA	●	●	●	●	●	●	●	●	●	●	●	●	●	
	** См. предельные температуры.														
Электроды	Хастеллой С4	●	●	●	●	●	●	●	●	●	●	●	●	●	
	Хастеллой В2	○	○	○	○	○	○	-	-	-	-	-	-	-	
	Платина	○	○	○	○	○	○	-	-	-	-	-	-	-	
	Нерж.сталь 1.4404 (AISI 316 L)	-	-	-	-	-	○	○	○	○	○	○	-	-	
	Нерж.сталь 1.4571 (AISI 316 Ti)	○	○	○	○	○	○	-	-	-	-	-	-	-	
	Тантал	○	○	○	○	○	○	-	-	-	-	-	-	-	
	Титан	○	○	○	○	○	○	○	○	○	○	○	○	○	
Встроенные кольца / прокладки	Нет/EPDM	●	●	●	●	●	●	●	●	●	●	●	●	●	
	Нет / силикон	○	○	○	○	○	○	○	○	○	○	○	○	○	
Используемые материалы***	Измерительная труба	Аустенитная нержавеющая сталь													
	Переходники	Нержавеющая сталь 1.4404 (AISI 316 L)													
	Корпус	Нерж.сталь 1.4462 (Duplex)						Нерж.сталь 1.4301 (AISI 304)							
	Стандартная клеммная коробка	Литой алюминий (с полиуретановым покрытием)													
	Клеммная коробка (опционально)	Нержавеющая сталь 1.4301 (AISI 304)													
*** Другие материалы под заказ															
Степень пылевла-гозащиты	По умолчанию	IP 66 / 67 соответствует NEMA 4/4X/6													
	Опционально	IP 68 field / IP 68 factory соответствует NEMA 6P													
	IP 68 «field» - означает, что прибор поставляется с исполнением IP67+герметик IP 68 «factory» - означает, что прибор поставляется с исполнением IP68 с завода														
Класс изоляции	H														
Гигиенические сертификаты	3A	●	●	●	●	●	●	●	●	●	●	●	●	●	
	EHEDG	●	●	●	●	●	●	●	●	●	●	●	●	●	
Версии	Компактная + IFC 300 C	●	●	●	●	●	●	●	●	●	●	●	●	●	
	Разнесенная + IFC 300 F, R, W	●	●	●	●	●	●	●	●	●	●	●	●	●	
	Компактная + IFC 010 C	-	-	-	●	●	●	●	●	●	●	●	●	●	
	Разнесенная + IFC 010 W	-	-	-	●	●	●	●	●	●	●	●	●	●	
Нагрузка под вакуумом	0 мбар / 0 psi (абсолютное)														
Проводимость среды	Жидкость, отличная от воды	мин. 5/ µS/cm						мин. 1 µS/cm с IFC 300, мин. 5 µS/cm с IFC 010							
	Вода	мин. 20 µS/cm													

● по умолчанию ○ опция - под заказ

* Ответственность за правильность эксплуатации, надлежащее использование прибора и коррозионную стойкость материалов, используемых в его конструкции, возлагается исключительно на пользователя

Температурный диапазон

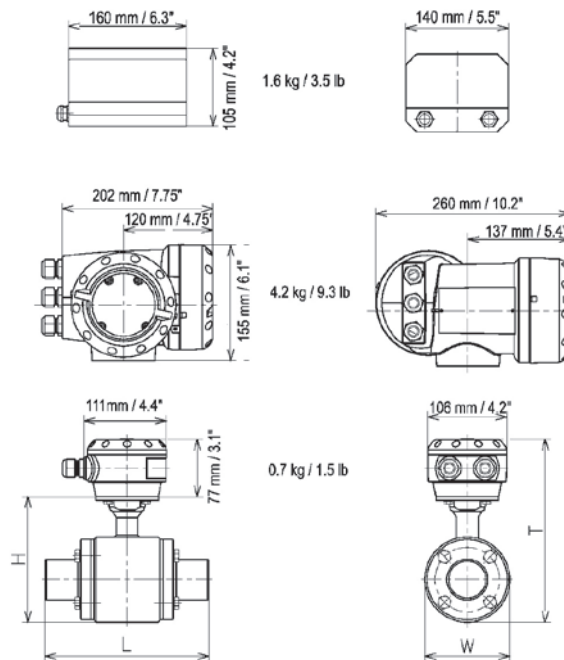
Первичный преобразователь	Рабочая температура		Температура окр. среды	
	мин.	макс.	мин.	макс.
PTFE/PFA	-4°C	180°C	-4°C	65°C

Компактный расходомер	Рабочая температура		Температура окр. среды	
	мин.	макс.	мин.	макс.
С конвертом IFC300	-40°C	140°C	-40°C	65°C
С конвертом IFC010	-25°C	120°C	-25°C	60°C

Первичный преобразователь	Рабочая температура		Температура окр. среды	
	мин.	макс.	мин.	макс.
PTFE/PFA	-40°F	356°F	-40°F	149°F

Компактный расходомер	Рабочая температура		Температура окр. среды	
	мин.	макс.	мин.	макс.
С конвертом IFC300	-40°F	284°F	-40°F	149°F
С конвертом IFC010	-13°F	248°F	-13°F	140°F

Габаритные размеры и вес



Габаритные размеры и вес

Асептические приварные технологические присоединения для трубопроводов по DIN 11850

Номинальный типоразмер		Габаритные размеры в мм										Приблизит. вес в кг**
		Габ. размеры переходника			Габ. размеры прибора							
DN [мм]	PN* [бар]	di	G	la	L	H	W	T				
						T _{box}	T _{IFC010}	T _{IFC300}				
Резьбовая переходная муфта												
2,5	40	10	13	32	180	123	44	200	-	278	1,5	
4	40	10	13	32	180	123	44	200	-	278	1,5	
6	40	10	13	32	180	123	44	200	-	278	1,5	
10	40	10	13	32	180	123	44	200	228	278	1,5	
15	40	16	19	32	180	123	44	200	228	278	1,5	
Адаптер												
25	40	26	29	21	133	128	89	205	233	283	3,0	
40	40	38	41	61	220	153	114	230	258	308	5,3	
50	25	50	53	61	220	153	114	230	258	308	6,8	
65	25	66	69	42	220	180	141	257	285	335	10,9	
80	25	81	84	67	280	191	152	268	296	346	11,2	
100	16	100	103	59	280	242	203	319	347	397	18,4	
125	10	125	128	66	319	258	219	335	363	413	под заказ	
150	10	150	153	64	325	293	254	370	398	448	под заказ	

* Предельные значения давления для полного диапазона температур равны максимальному номинальному давлению, приведенному в таблице.

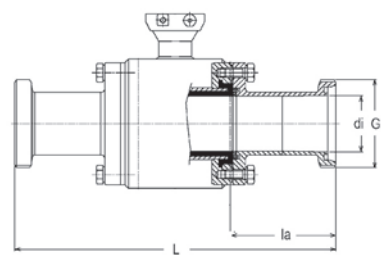
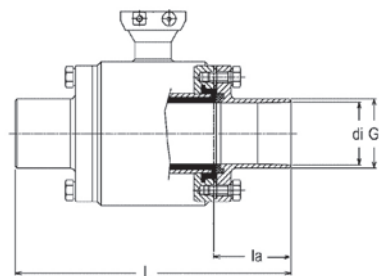
** Приблизит. вес корпуса прибора с переходниками.

Резьбовые соединения для молочной промышленности по DIN 11851

Номинальный типоразмер		Габаритные размеры в мм										Приблизит. вес в кг**
		Габ. размеры переходника			Габ. размеры прибора							
DN [мм]	PN* [бар]	di	G	la	L	H	W	T				
						T _{box}	T _{IFC010}	T _{IFC300}				
Резьбовая переходная муфта												
2,5	40	10	Rd 28x1/8"	53	214	123	44	200	-	278	1,5	
4	40	10	Rd 28x1/8"	53	214	123	44	200	-	278	1,5	
6	40	10	Rd 28x1/8"	53	214	123	44	200	-	278	1,5	
10	40	10	Rd 28x1/8"	53	214	123	44	200	228	278	1,5	
15	40	16	Rd 34x1/8"	53	214	123	44	200	228	278	1,5	
Адаптер												
25	40	26	Rd 52x1/6"	49	190	128	89	205	233	283	3,2	
40	40	38	Rd 65x1/6"	91	280	153	114	230	258	308	5,5	
50	25	50	Rd 78x1/6"	93	284	153	114	230	258	308	5,3	
65	25	66	Rd 95x1/6"	78	292	180	141	257	285	335	10,0	
80	25	81	Rd 110x1/4"	108	362	191	152	268	296	346	12,5	
100	16	100	Rd 130x1/4"	109	380	242	203	319	347	397	21,8	
125	10	под заказ				258	219	335	363	413	под заказ	
150	10	под заказ				293	254	370	398	448	под заказ	

* Предельные значения давления для полного диапазона температур равны максимальному номинальному давлению, приведенному в таблице.

** Приблизит. вес корпуса прибора с переходниками.



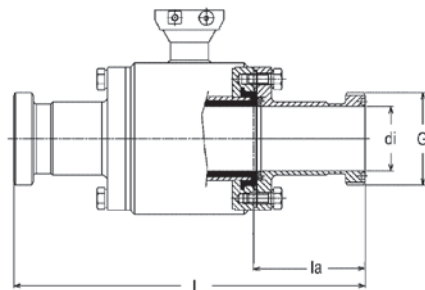
Габаритные размеры и вес

Резьбовое фланцевое соединение по SMS 1145

Номин. типоразмер		Габаритные размеры в мм									Приблиз. вес в кг**
		Габ. размеры переходника			Габ. размеры прибора						
DN [мм]	PN* [бар]	di	G	la	L	H	W	T			
25	6	23	Rd 40x1/6"	28	148	128	89	205	233	283	3,2
40	6	30	Rd 60x1/6"	54	262	153	114	230	258	308	5,7
50	6	42	Rd 70x1/6"	84	266	153	114	230	258	308	5,4
65	6	67	Rd 85x1/6"	70	276	180	141	257	285	335	9,9
80	6	93	Rd 98x1/6"	100	346	191	152	268	296	346	12,1
100	6	93	Rd 132x1/6"	44	336	242	203	319	347	397	21,9

* Предельные значения давления для полного диапазона температур равны максимальному номинальному давлению, приведенному в таблице.

** Приблизительный вес корпуса прибор с переходниками.

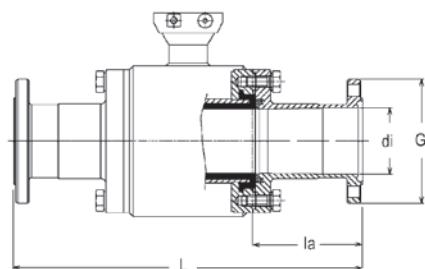


Гигиенический фланец DIN 11864-2A

Номин. типоразмер		Габаритные размеры в мм									Приблиз. вес в кг**
		Габ. размеры переходника			Габ. размеры прибора						
DN	PN*	di	G	la	L	H	W	T			
25	40	26	70	46	183	128	89	205	233	283	4,4
40	40	38	82	83	264	153	114	230	258	308	7,5
50	25	50	94	83	264	153	114	230	258	308	9,0
65	25	66	113	64	264	180	141	257	285	335	14,5
80	25	81	133	123	392	191	152	268	296	346	18,6
100	16	100	159	115	392	242	203	319	347	397	28,2
125	10	под заказ			258	219	335	363	413	под заказ	
150	10	под заказ			293	254	370	398	448	заказ	

* Предельные значения давления для полного диапазона температур равны максимальному номинальному давлению, приведенному в таблице.

** Приблизительный вес корпуса прибора с переходниками.

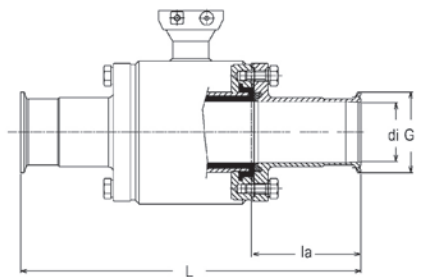


Быстросъемное соединение по DIN 32676

Номин. типоразмер		Габаритные размеры в мм									Приблиз. вес в кг**
		Габ. размеры переходника			Габ. размеры прибора						
DN [мм]	PN* [бар]	di	G	la	L	H	W	T			
25	16	26	50,5	42	190	128	89	205	233	283	3,2
40	16	38	50,5	81	280	153	114	230	258	308	5,5
50	16	50	64,0	81	284	153	114	230	258	308	5,3
65	16	66	91,0	68	292	180	141	257	285	335	10,0
80	16	80	106,0	93	362	191	152	268	296	346	12,5
100	16	100	119,0	85	380	242	203	319	347	397	21,8

* Предельные значения давления для полного диапазона температур равны максимальному номинальному давлению, приведенному в таблице.

** Приблизительный вес корпуса прибора с переходниками.



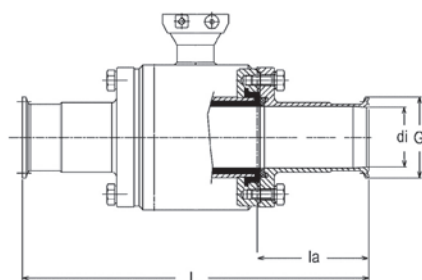
Габаритные размеры и вес

Быстросъемное соединение TRI-CLOVER

Номин. типоразмер	Габаритные размеры в мм										Приблиз. вес в кг**	
	Габ. размеры переходника			Габ. размеры прибора								
	DN [мм]	PN* [бар]	di	G	la	L	H	W	T			
									T _{box}	T _{IFC010}	T _{IFC300}	
25	20	252	50,4	26	190	128	89	205	233	283	3,2	
40	20	34	50,4	88	280	153	114	230	258	308	5,5	
50	20	47	63,9	88	284	153	114	230	258	308	5,3	
65	20	60	77,4	68	292	180	141	257	285	335	10	
80	20	73	90,0	93	362	191	152	268	296	346	12,5	
100	12	97	118,9	86	380	242	203	319	347	397	21,8	

* Предельные значения давления для полного диапазона температур равны максимальному номинальному давлению, приведенному в таблице.

** Приблизительный вес корпуса прибора с переходниками.

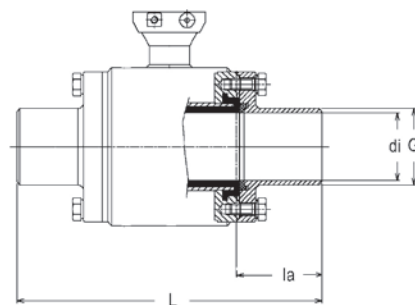


Асептические сварные соединения для трубопроводов по ISO 2037

Номин. типоразмер	Габаритные размеры в мм										Приблиз. вес в кг**
	Габ. размеры переходника			Габ. размеры прибора				T			
	DN [мм]	PN* [бар]	di	G	la	L	H	W	T _{box}	T _{IFC010}	
Резьбовая переходная муфта											
2,5	40	10,0	12,0	32	180	123	44	200	-	278	1,5
4	40	10,0	12,0	32	180	123	44	200	-	278	1,5
6	40	10,0	12,0	32	180	123	44	200	-	278	1,5
10	40	10,0	12,0	32	180	123	44	200	228	278	1,5
15	40	15,2	12	32	180	123	44	200	228	278	1,5
15	40	15,2	12	32	180	123	44	200	228	278	1,5
25	40	22,6	25,0	21	133	128	89	205	233	283	3,0
40	40	35,6	38,0	61	220	153	114	230	258	308	5,3
50	25	48,6	51,0	61	220	153	114	230	258	308	5,0
65	25	60,3	63,5	42	220	180	141	257	285	335	9,0
80	25	72,9	76,1	67	280	191	152	268	296	346	10,8
100	16	97,6	101,6	59	280	242	203	319	347	397	18,4
125	10	110,3	114,3	66	319	258	219	335	363	413	по запросу
150	10	135,7	139,3	64	325	293	254	370	398	448	по запросу

* Предельные значения давления для полного диапазона температур равны максимальному номинальному давлению, приведенному в таблице.

** Приблизительный вес корпуса прибора с переходниками.



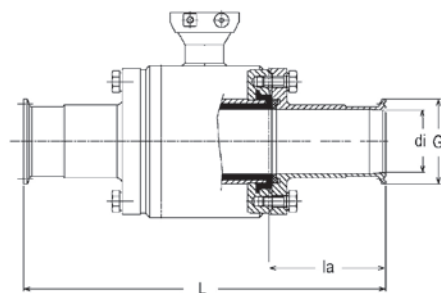
Габаритные размеры и вес

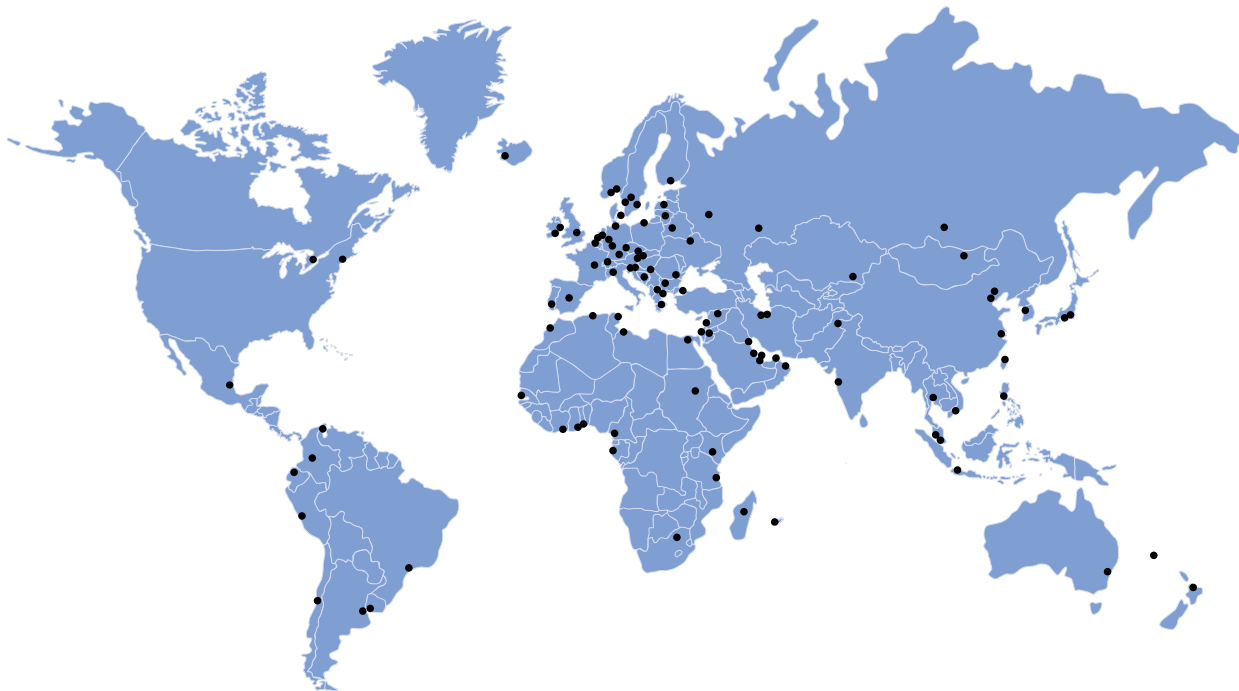
Быстросъемное соединение по ISO 2852

Номинальный типоразмер		Габаритные размеры в мм									Приблизительный вес в кг**
DN [мм]	PN* [бар]	Габ.размеры переходника			Габ.размеры прибора			Т			
		di	G	la	L	H	W	T _{box}	T _{IFC010}	T _{IFC300}	
Резьбовая переходная муфта											
2,5	16	10,0	34,0	52	219	123	44	200	-	278	1,5
4	16	10,0	34,0	52	219	123	44	200	-	278	1,5
6	16	10,0	34,0	52	219	123	44	200	-	278	1,5
10	16	10,0	34,0	52	219	123	44	200	228	278	1,5
15	16	15,2	34,0	5,2	219	123	44	200	228	278	1,5
Адаптер											
25	16	22,6	50,5	42	175	128	89	205	233	283	3,3
40	16	35,6	50,5	88	273	153	114	230	258	308	5,4
50	16	48,6	64,0	88	273	153	114	230	258	308	5,2
65	10	60,3	77,5	68	273	180	141	257	285	335	9,5
80	10	72,9	91,0	93	333	191	152	268	296	346	11,2
100	8	97,6	119,0	86	333	242	203	319	347	397	19,1
125	5	по запросу				258	219	335	363	413	по запросу
150	5	по запросу				293	254	370	398	448	по запросу

* Предельные значения давления для полного диапазона температур равны максимальному номинальному давлению, приведенному в таблице.

** Приблизительный вес корпуса прибора с переходниками.





KROHNE Россия

Самара
Самарская обл., Волжский р-н,
пос. Стромилово
Почтовый адрес:
Россия, 443065, г. Самара,
Долотный пер., 11, а/я 12799
Тел.: +7 846 230 047 0
Факс: +7 846 230 031 3
samara@krohne.ru

Москва
115280, г. Москва,
ул. Ленинская Слобода, 19
Бизнес-центр «Омега Плаза»
Тел.: +7 499 967 779 9
Факс: +7 499 519 619 0
moscow@krohne.ru

Санкт-Петербург
195112, г. Санкт-Петербург,
Малоохтинский пр-т, 68
Бизнес-центр «Буревестник», оф. 418
Тел.: +7 812 242 606 2
Факс: +7 812 242 606 6
peterburg@krohne.ru

Краснодар
350000, г. Краснодар,
ул. Им.Буденного, 117/2, оф. 301,
Здание «КНГК»
Тел.: +7 861 201 933 5
Факс: +7 499 519 619 0
krasnodar@krohne.ru

Красноярск
660098, г. Красноярск,
ул. Алексева, 17, оф. 380
Тел.: +7 391 263 697 3
Факс: +7 391 263 697 4
krasnoyarsk@krohne.ru

Иркутск
664007, г. Иркутск,
ул. Партизанская, 49, оф.72
Тел.: +7 3952 798 595
Тел. / Факс: +7 3952 798 596
irkutsk@krohne.ru

Салават
453261, Республика Башкортостан,
г. Салават, ул. Ленина, 3, оф. 302
Тел.: +7 3476 355 399
salavat@krohne.ru

Сургут
628426, ХМАО-Югра,
г. Сургут, пр-т Мира, 42, оф. 409
Тел.: +7 3462 386 060
Факс: +7 3462 385 050
surgut@krohne.ru

Хабаровск
680000, г. Хабаровск,
ул. Комсомольская, 79А, оф.302
Тел.: +7 4212 306 939
Факс: +7 4212 318 780
habarovsk@krohne.ru

Ярославль
150040, г. Ярославль,
ул. Победы, 37, оф. 401
Бизнес-центр «Североход»
Тел.: +7 4852 593 003
Факс: +7 4852 594 003
yaroslavl@krohne.ru

КРОНЕ-Автоматика

Самарская обл., Волжский р-н,
пос. Стромилово
Тел.: +7 846 230 037 0
Факс: +7 846 230 031 1
kar@krohne.ru

Сервисный центр

Беларусь, 211440, г. Новополоцк,
ул. Юбилейная, 2а, оф. 310
Тел. / Факс: +375 214 537 472
Тел. / Факс: +375 214 327 686
Моб. в Белоруссии: +375 29 624 459 2
Моб. в России: +7 903 624 459 2
service@krohne.ru
service-krohne@vitebsk.by

KROHNE Казахстан

050020, г. Алматы,
пр-т Достык, 290 а
Тел.: +7 727 356 277 0
Факс: +7 727 356 277 1
almaty@krohne.ru

KROHNE Беларусь

230023, г. Гродно,
ул. 17 Сентября, 49, оф. 112
Тел.: +375 152 740 098
Тел. / Факс: +375 172 108 074
kanex_grodno@yahoo.com

KROHNE Украина

03040, г. Киев,
ул. Васильковская, 1, оф. 201
Тел.: +380 44 490 268 3
Факс: +380 44 490 268 4
krohne@krohne.kiev.ua

KROHNE Узбекистан

100000, г. Ташкент,
1-й Пушкинский пр-д, 16
Тел. / Факс: +998 71 237 026 5
sterch@xnet.uz

