



## OPTISONIC 6300 P Технические данные

### Портативный ультразвуковой накладной расходомер

- Удобный в эксплуатации прибор с многоцветным графическим дисплеем и полной клавиатурой
- Быстрая и простая передача регистрируемых данных на ПК через интерфейс USB
- Датчики: надежность, быстрая установка, высокая производительность

1 Особенности изделия	3
1.1 Портативный накладной расходомер	3
1.2 Модификации	5
1.3 Принцип измерения	7
2 Технические характеристики	8
2.1 Технические характеристики	8
2.2 Габаритные размеры и вес	15
2.2.1 Накладной датчик	15
2.2.2 Конвертер сигналов	16
2.2.3 Модуль входов/выходов	17
2.2.4 Чемодан на колесах	18
3 Монтаж	19
3.1 Назначение прибора	19
3.2 Найдите подходящее место и определите данные	19
4 Электрический монтаж	23
4.1 Указания по технике безопасности	23
4.2 Источник питания	23
4.3 Сигнальный кабель	24
4.4 Схемы присоединений	25
5 Бланк заявки	30
6 Примечания	32

## 1.1 Портативный накладной расходомер

Новый OPTISONIC 6300 P сочетает мобильное, простое и быстрое измерение жидкости с доказанной точностью и надёжностью ультразвуковых технологий KROHNE. Просто прикрепите датчики прибора к трубе, подключите измерительное устройство - и считывайте результаты. Запись данных выполняется столь же просто. Данные сохраняются на USB-накопитель и передаются на внешние системы оценки. Простое и гибкое использование делает OPTISONIC 6300 P идеальным решением для измерения расхода в различных условиях применения практически во всех отраслях промышленности.



## Отличительные особенности

- Быстрая и простая установка датчика
- Развитый пользовательский интерфейс
- Быстрая и простая передача регистрируемых данных на ПК
- Ресурс аккумулятора 14 часов
- Измерение энергии

## Отрасли промышленности

- Химическая
- Нефтехимическая
- Энергетическая
- Водное хозяйство
- Нефтегазовая
- Полупроводниковая
- Пищевая
- Фармацевтическая
- Системы отопления, вентиляции и кондиционирования воздуха
- Металлургическая и сталелитейная

## Области применения

- Ввод в действие систем отопления, вентиляции и кондиционирования воздуха (HVAC)
- Проверка встроенных расходомеров
- Проверка рабочих характеристик насосов
- Временная замена неисправных расходомеров
- Разрешение общих проблем, связанных с потоками

## 1.2 Модификации

Ультразвуковой накладной расходомер с питанием от аккумулятора OPTISONIC 6300 P может устанавливаться с внешней стороны трубопроводов для измерения расхода жидкостей. OPTISONIC 6300 предназначен для временного измерения расхода. Он состоит из комбинации одного или двух накладных измерительных датчиков, а также одного ручного электронного конвертера сигналов. Расходомер OPTISONIC 6300 P поставляется в прочном кейсе на колесиках полностью готовым к использованию, его можно перемещать как тележку.



Комплектация в стандартном исполнении

- Конвертер UFC 300 P с зарядным устройством аккумулятора / источником питания и монтажной лентой
- Документация на прибор
- USB-накопитель
- Соединительная смазка
- Рулетка
- Ранец
- Чемодан на колесах



Опции датчиков расхода

- Датчик расхода с одной направляющей для размеров труб DN15... DN150 (½... 6")
- Датчик расхода с одной направляющей для размеров труб DN50...DN250 (2...10")
- Датчик расхода с двумя направляющими для размеров труб DN200...DN1500 (8...60")

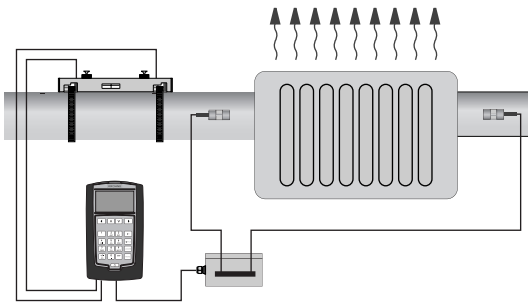
К электронному конвертеру одновременно можно подключить два датчика расхода одного типа, чтобы обеспечивать измерения расхода для двойного пути или двойного трубопровода.

В кейсе можно установить до 4 направляющих для датчиков.



#### Входы/выходы

Для подключения входных/выходных сигналов (импульсных или токовых) дополнительно может быть поставлен кабель с клеммной коробкой.



#### Измерение энергии

Расходомер OPTISONIC 6300 P в стандартном исполнении может применяться для измерения тепловой энергии. Для этого в дополнение к измерению расхода требуется 2 входа сигналов датчиков температуры. Для подключения кабелей температурных датчиков имеется клеммная коробка входов / выходов. Для прямого подключения датчиков RT100 клеммная коробка входов/выходов может оснащаться двумя преобразователями температуры. Если требуется временное измерение температуры, то можно дополнительно заказать два накладных датчика RT100.

#### Дополнительный толщиномер

Для настройки измерения расхода необходимо знать толщину стенок труб. Для это вместе с расходомером OPTISONIC 6300 P можно заказать толщиномер.

### 1.3 Принцип измерения

- Сигнал можно сравнить с пересекающими реку лодками - акустические сигналы передаются и принимаются по диагонали.
- Звуковая волна, направленная вдоль потока, движется быстрее звуковой волны, направленной против потока.
- Разница времени прохождения напрямую пропорциональна средней скорости потока рабочего продукта.

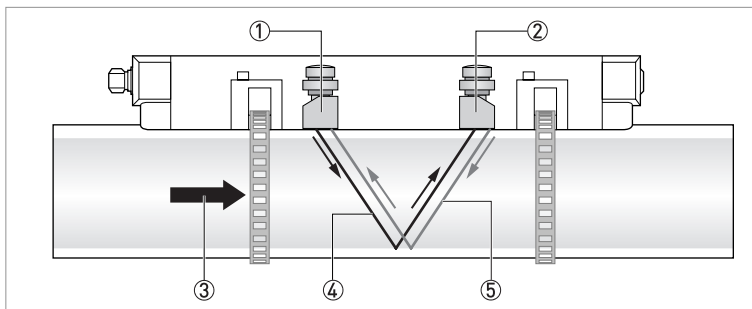


Рисунок 1-1: Принцип измерения

- ① Сенсор А
- ② Сенсор В
- ③ Скорость потока
- ④ Время прохождения от сенсора А до В
- ⑤ Время прохождения от сенсора В до А

## 2.1 Технические характеристики

- Приведенные ниже данные распространяются на общие случаи применения. Если требуются данные, имеющие отношение к конкретной рабочей позиции, следует обратиться в региональное представительство нашей фирмы.
- Дополнительная информация (сертификаты, специализированный инструментарий, программное обеспечение...) и полный пакет документации на изделие доступны для загрузки бесплатно с Интернет-сайта (в разделе "Download Center" - "Документация и ПО").

## Измерительная система

Принцип измерения	Время прохождения ультразвука
Область применения	Измерение расхода жидкостей
<b>Измеренное значение</b>	
Первичная измеряемая величина	Время прохождения
Вторичная измеряемая величина	Объемный расход, массовый расход, скорость потока, направление потока, скорость звука, коэффициент усиления, отношение сигнал-шум, значение диагностики, надежность измерения расхода, качество акустического сигнала, тепловая энергия (необходимо ввести данные о температуре (2 ед.)).

## Конструктивные особенности

	Измерительная система состоит из одного или двух первичных преобразователей и портативного конвертера сигналов.
<b>Конвертер сигналов</b>	
Портативный корпус	UFC 300 P
<b>Первичный преобразователь</b>	
Стандартное исполнение	Одиночная или двойная установочная рейка с датчиками 1 или 2 МГц
Опционально	Датчики потока OPTISONIC 6300 с кабельными переходниками
<b>Диапазон диаметров</b>	
DN 15...150 / ½...6"	Одна рейка, датчики 2 МГц Наружный диаметр должен быть не меньше 20 мм / ¾".
DN50...250 / 2...10"	Одна рейка, датчики 1 МГц
DN200...1500 / 8...60"	Две рейки, датчики 1 МГц
<b>Опции</b>	
Выходные сигналы	0(4)...20 мА, импульсный, частотный и / или выход состояния
Входы	0(4)...20 мА (2х) с дополнительным модулем входов/ выходов
Счетчики	4 встроенных 8-разрядных счетчика для суммирования объемного расхода, энергии и/или массового расхода.
Разъем USB	1 основной порт (можно подключать OPTISONIC 6300 P к ПК как съемный носитель)
	1 подчиненный порт (карта памяти может быть записана конвертером)
Самодиагностика	Встроенная проверка, диагностические функции: расходомера, рабочих условий, измеренных значений, обнаружение опустошения трубопровода, линейная диаграмма.



<b>Дисплей и пользовательский интерфейс</b>	
Графический дисплей	ЖКИ с диагональю 4,3" со светодиодной подсветкой, четко читаемый при дневном свете
	Разрешение 272x480 точек
	Читаемость дисплея уменьшается при снижении температуры окружающей среды ниже -25°C / -13°F
Органы управления	21-кнопочная сенсорная клавиатура
	1 кнопка Вкл. / Выкл.
	4 клавиши курсора для работы с меню
	12 кнопок для ввода букв / цифр (в стиле набора SMS)
	4 функциональные кнопки для прямого доступа к основным функциям
<b>Функции дисплея</b>	
Меню	Мастер установки для настройки и конфигурации измерений.
	Поддержка конфигурации измерений 2 канала / 2 трубы или 2 канала / 1 труба.
	Усреднение, суммирование или вычитание результатов измерений для 2-х путей прохождения сигнала.
	Сохранение конфигурации измерений в файле замера. Максимальное количество файлов замера составляет 100.
	Данные измерений могут отображаться как значения, как диаграмма или как график тренда.
Измерение тепловой энергии	При подключении 2 датчиков температуры, обеспечивающих измерение разницы температур, возможно вычисление тепловой энергии.
Регистратор данных	Запись значений выбранных / рассчитанных параметров. Данные записываются с возможностью задания временного интервала. Может быть сохранено максимум 150000 значений / 50 файлов. Записанные данные отображаются в виде линейных графиков.
Язык текста на дисплее	Английский, французский, немецкий, итальянский, испанский.
	Другие языки по запросу.
Единицы измерения	Метрические, британские и американские единицы измерения выбираются из списка / ввод единиц пользователя.

**Точность измерений**

Условия поверки	Рабочий продукт: вода
	Температура: 20°C / 68°F
	Сечение на прямом участке входа: 10 DN
Максимальная погрешность измерений	±1% от измеренного значения для DN ≥ 50 мм / 2" и V > 0,5 м/с / 1,5 фут/с
	±3% от измеренного значения для DN < 50 мм / 2" и V > 0,5 м/с / 1,5 фут/с
Повторяемость	<±0,2%

## Условия эксплуатации

<b>Температура</b>	
Рабочая температура	Стандартная версия: -40...+120°C / -40...+248°F
Температура окружающей среды	Первичный преобразователь: -40...+70°C / -40...+158°F
	Конвертер сигналов: -20...+55°C / -4...+131°F (Влажность: 5...80%, без конденсации)
Температура хранения	-30...+80°C / -22...+176°F (Влажность: 5...80%, без конденсации)
<b>Технические характеристики труб</b>	
Материал	Металл, пластик, керамика, асбестоцемент, трубы с наружным/внутренним покрытием (покрытия и футеровки полностью закреплены на стенке трубы)
Толщина стенки трубы	< 200 мм / 7,87"
Толщина футеровки	< 20 мм / 0,79"
<b>Свойства среды</b>	
Физические свойства	Жидкости
Вязкость	< 100 сСт (общее указание)
	Более подробную информацию можно получить в ближайшем региональном представительстве фирмы.
Допустимое содержание газовых включений (по объёму)	≤ 2%
Допустимое содержание твёрдых включений (по объёму)	≤ 5%
Рекомендованная скорость потока	0,5...20 м/с

## Условия монтажа

Конфигурация измерения	Одна труба / один путь прохождения сигнала
	Одна труба / два пути прохождения сигнала
	Две трубы / два пути прохождения сигнала
Прямой входной участок	Длина прямого участка ≥ 10 DN
Прямой выходной участок	Длина прямого участка ≥ 5 DN
Габаритные размеры и вес	Подробная информация - смотрите <i>Габаритные размеры и вес</i> на странице 15.

## Материалы

Первичный преобразователь	Анодированный алюминий (рейка)
Конвертер сигналов	Полиамид PA12, по краям мягкое покрытие из слоя TPE
Чемодан на колесах	Полипропилен

## Электрические подключения

Источник питания	Блок питания 100...240 В переменного тока (-10% / +10%), 47...63 Гц
	Напряжение блока питания: 13,2 В
	Максимальная потребляемая мощность: 10 Вт (25 Вт во время зарядки)
	Время зарядки: 8 часов
	Тип аккумулятора: литий-полимерный
	<b>Продолжительность работы аккумулятора:</b> В режиме измерения (яркость дисплея 50%): 14 часов
Сигнальный кабель	Коаксиальный трехпроводной в двойном экране, длина: 3 м / 15 футов
Разъемы USB	1 для ПК, 1 для карты памяти
Входы / Выходы	15-контактный разъем для подключения входов/выходов с использованием дополнительного модуля входов/выходов
	<b>Дополнительно: вход PT100:</b>
	Функция: температурный вход PT100 с двумя встроенными в модуль входов/выходов температурными сенсорами TT30C фирмы KROHNE
	Технические характеристики приведены в технических данных на TT30C.
	<b>Дополнительно: температурный вход:</b>
Функция: температурный вход двух накладных температурных датчиков KROHNE TSR-W 30 только в комбинации с модулем входа/выхода с преобразователями температуры.	
Технические характеристики приведены в технических данных на TSR-W 30.	

## Входы и выходы

Присоединения	Подключение ко входам и выходам осуществляется только с помощью дополнительного модуля входов/выходов.
Описание использованных сокращений	$U_{\text{внеш.}}$ = внешнее напряжение $R_L$ = нагрузка + сопротивление $U_0$ = напряжение на клемме $I_{\text{ном.}}$ = номинальный ток
<b>Токовый выход</b>	
Изоляция	Выход гальванически не изолирован от других цепей.
Выходные параметры	Все измеренные аналоговые параметры, такие как объемный и массовый расход (при постоянной плотности), скорость потока, скорость звука, усиление сигнала, соотношение сигнал-шум, надежность измерения расхода, качество акустического сигнала, тепловая энергия (необходимы два температурных входа).
Настройки	Q = 0%: 0...20 мА; Q = 100%: 10...21,5 мА
	Ток при наличии ошибки: 0...22 мА
Рабочие параметры	
Активный	$U_{\text{встр., ном.}}$ = 15 В пост. тока $I \leq 22$ мА $R_L \leq 450$ Ом
Пассивный	$U_{\text{внеш.}} \leq 32$ В пост. тока $I \leq 22$ мА $U_0 \geq 1,8$ В при $I = 22$ мА

<b>Импульсный или частотный выход</b>	
Изоляция	Выход гальванически изолирован от других цепей.
Выходные параметры	Для подсчета импульсов и/или данных аналогового выхода: объемного расхода, массового расхода, тепловой энергии (необходимы два температурных входа).
	Аналоговые выходы: Скорость потока, скорость звука, усиление, соотношение сигнал-шум, надежность измерения расхода, качество звукового сигнала
Функция	Возможна настройка в качестве импульсного выхода или частотного выхода
Настройки	Для Q = 100%: 0,01...10000 импульсов в секунду или импульсов на единицу объема
	Ширина импульса: настраивается как автоматическая, симметричная или фиксированная (0,05...2000 мс)
Рабочие параметры	
Активный	$U_{\text{НОМ.}} = 15 \text{ В пост. тока}$
	<b><math>f_{\text{макс.}} \leq 100 \text{ Гц:}</math></b> $I \leq 20 \text{ мА}$ разомкнут: $I \leq 0,05 \text{ мА}$ замкнут: $U_{0, \text{НОМ.}} = 15 \text{ В при } I = 20 \text{ мА}$
Пассивный	<b><math>100 \text{ Гц} &lt; f_{\text{макс.}} \leq 10 \text{ кГц:}</math></b> $I \leq 20 \text{ мА}$ разомкнут: $I \leq 0,05 \text{ мА}$ замкнут: $U_{0, \text{НОМ.}} = 13,5 \text{ В при } I = 1 \text{ мА}$ $U_{0, \text{НОМ.}} = 12,5 \text{ В при } I = 10 \text{ мА}$ $U_{0, \text{НОМ.}} = 9 \text{ В при } I = 20 \text{ мА}$
	$U_{\text{внеш.}} \leq 32 \text{ В пост. тока}$  <b><math>f_{\text{макс.}} \leq 100 \text{ Гц:}</math></b> $I \leq 100 \text{ мА}$ разомкнут: $I \leq 0,05 \text{ мА при } U_{\text{внеш.}} = 32 \text{ В пост. тока}$ замкнут: $U_{0, \text{макс.}} = 0,2 \text{ В при } I \leq 10 \text{ мА}$ $U_{0, \text{макс.}} = 2 \text{ В при } I \leq 100 \text{ мА}$
Пассивный	<b><math>100 \text{ Гц} &lt; f_{\text{макс.}} \leq 10 \text{ кГц:}</math></b> $I \leq 20 \text{ мА}$ разомкнут: $I \leq 0,05 \text{ мА при } U_{\text{внеш.}} = 32 \text{ В пост. тока}$ замкнут: $U_{0, \text{макс.}} = 1,5 \text{ В при } I \leq 1 \text{ мА}$ $U_{0, \text{макс.}} = 2,5 \text{ В при } I \leq 10 \text{ мА}$ $U_{0, \text{макс.}} = 5,0 \text{ В при } I \leq 20 \text{ мА}$

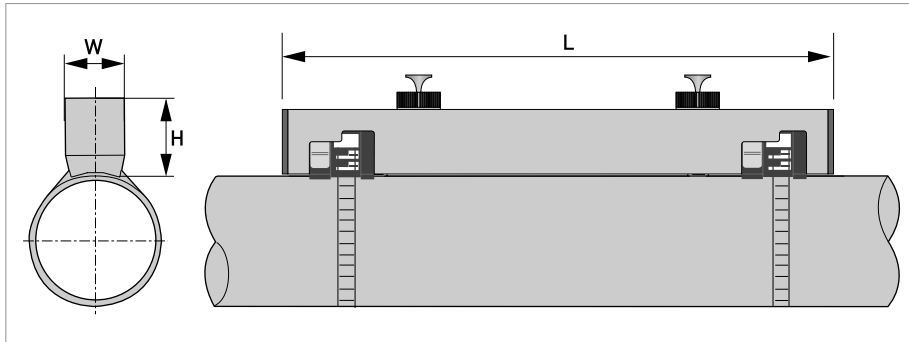
<b>Выход состояния</b>	
Изоляция	Выход гальванически изолирован от других цепей.
Функции и настройки	Предназначен для указания изменения автоматического диапазона измерения, для указания направления потока, наличия превышения расхода, ошибки измерения, достижения заданного значения или опустошения измерительной трубы
	Сигнал состояния и/или управления: включено (ON) или отключено (OFF)
Рабочие параметры	
Активный	$U_{\text{встр.}} = 15 \text{ В пост. тока}$ $I \leq 20 \text{ мА}$ разомкнут: $I \leq 0,05 \text{ мА}$ замкнут: $U_{0, \text{ ном.}} = 15 \text{ В при } I = 20 \text{ мА}$
Пассивный	$U_{\text{внеш.}} \leq 32 \text{ В пост. тока}$ $I \leq 100 \text{ мА}$ разомкнут: $I \leq 0,05 \text{ мА при } U_{\text{внеш.}} = 32 \text{ В пост. тока}$ замкнут: $U_{0, \text{ макс.}} = 0,2 \text{ В при } I \leq 10 \text{ мА}$ $U_{0, \text{ макс.}} = 2 \text{ В при } I \leq 100 \text{ мА}$
<b>Токовые входы</b>	
Изоляция	Входы гальванически не изолированы от других цепей.
Функция	Вход температуры, используется для подсчета энергии параллельно измерению потока
	Диапазон: $-50...500^{\circ}\text{C} / -58...932^{\circ}\text{F}$ (по умолчанию: $0...120^{\circ}\text{C} / -32...248^{\circ}\text{F}$ )
Рабочие параметры	
Активный	$U_{\text{встр.}} = 15 \text{ В пост. тока}$ $I \leq 22 \text{ мА}$ $I_{\text{макс.}} = 26 \text{ мА (ограничено электроникой)}$ $U_{0, \text{ мин.}} = 9 \text{ В при } I \leq 22 \text{ мА}$ Нет протокола HART®
Пассивный	$U_{\text{внеш.}} \leq 32 \text{ В пост. тока}$ $I \leq 22 \text{ мА}$ $I_{\text{макс.}} = 26 \text{ мА (ограничено электроникой)}$ $U_{0, \text{ макс.}} = 5 \text{ В при } I \leq 22 \text{ мА}$ Нет протокола HART®

## Допуски и сертификаты

<b>CE</b>	
	Устройство соответствует нормативным требованиям директив ЕС. Изготовитель удостоверяет успешно пройденные испытания устройства нанесением маркировки CE.
Электромагнитная совместимость	Директива: 2004/108/ЕС
	Гармонизированный стандарт: EN 61326-1: 2006
Директива для низковольтного оборудования	Директива: 2006/95/ЕС
	Согласованный стандарт: EN 61010: 2001
<b>Другие стандарты и сертификаты</b>	
Степень защиты в соответствии с требованиями IEC 529 / EN 60529 / NEMA 250/2003	Датчик: IP 67 / NEMA 6
	Конвертер: IP 65 / NEMA 4
	Чемодан на колесах: IP 67 / NEMA 6
	Блок питания: IP 40 / NEMA 1
Испытание датчика на ударпрочность	IEC 60068-2-27
Испытание датчика на виброустойчивость	IEC 60068-2-64

## 2.2 Габаритные размеры и вес

### 2.2.1 Накладной датчик



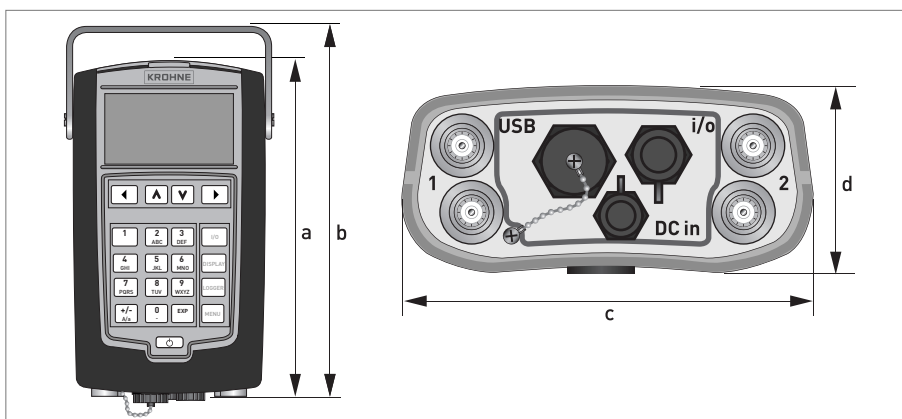
Габаритные размеры [мм]			Вес (прибл.) [кг]
L	H	W	
406	76	39,2	2,1 ①

① с сенсорами / кабелем, без крепежной ленты

Габаритные размеры [дюймы]			Вес (прибл.) [фунты]
L	H	W	
16,0	3,0	2,5	4,6 ①

① с сенсорами / кабелем, без крепежной ленты

## 2.2.2 Конвертер сигналов



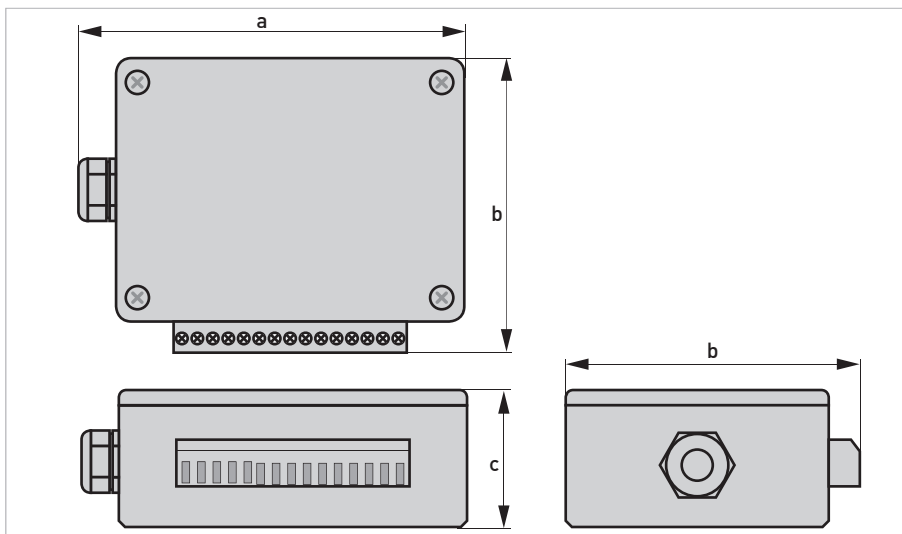
Габаритные размеры конвертера UFC 300 P

Габаритные размеры [мм]				Вес (прибл.) [кг]
a	b	c	d	
247	289	168	66	1,6

Габаритные размеры [дюйм]				Вес (прибл.) [фунт]
a	b	c	d	
9,7	11,4	6,6	2,6	3,5



## 2.2.3 Модуль входов/выходов

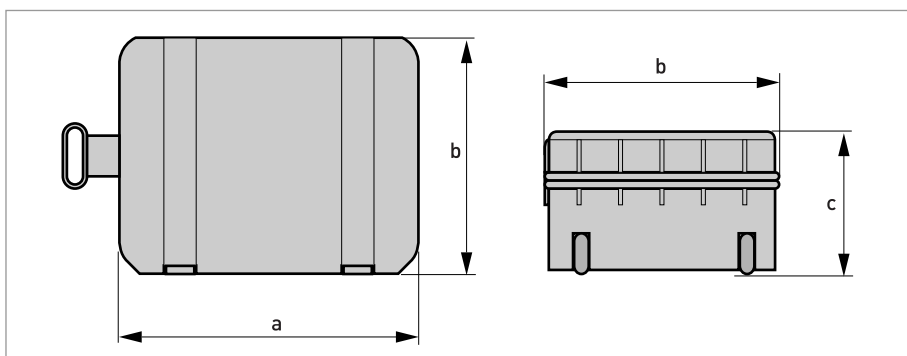


Габаритные размеры модуля входов/выходов

Габаритные размеры [мм]			Вес (прибл.) [кг]
a	b	c	
112,5	84,6	41,3	0,2

Габаритные размеры [дюймы]			Прибл. вес [фунты]
a	b	c	
4,4	3,3	1,6	0,44

## 2.2.4 Чемодан на колесах



Габаритные размеры чемодана на колесах

Габаритные размеры [мм]			Вес (прибл.) [кг]
a	b	c	
565	374	241	6,2

Габаритные размеры [дюймы]			Прибл. вес [фунты]
a	b	c	
22,2	14,7	9,5	13,7

### 3.1 Назначение прибора

*Полная ответственность за использование измерительных приборов, в соответствии с назначением и условиями применения, с учетом коррозионной устойчивости материалов, по отношению к среде измерения, лежит исключительно на пользователе.*

*Производитель не несет ответственности за неисправность, которая является результатом ненадлежащего использования или применения изделия не по назначению.*

Портативный накладной расходомер **OPTISONIC 6300 P** предназначен для измерения расхода жидкостей в полностью заполненных трубопроводах, регистрации данных и передачи сохраненных данных в персональный компьютер. Портативный накладной расходомер позволяет измерять расход по месту в течение непродолжительного отрезка времени, или вы можете использовать данный расходомер, если хотите сравнить его результат измерения с результатами других измерительных приборов.

Если встроенный в трубопровод измерительный прибор вышел из строя, а вы нуждаетесь в информации, расходомер OPTISONIC 6300 P может стать для вас выходом из сложившейся ситуации.

### 3.2 Найдите подходящее место и определите данные.

Вход, выход и рекомендуемая площадка для установки

Для обеспечения точности измерения расхода направляющую рейку желательно располагать на расстоянии не менее 10 DN после таких источников возмущений потока, как изгиб трубопровода, клапан, коллектор или насос. Следуйте рекомендациям по установке.

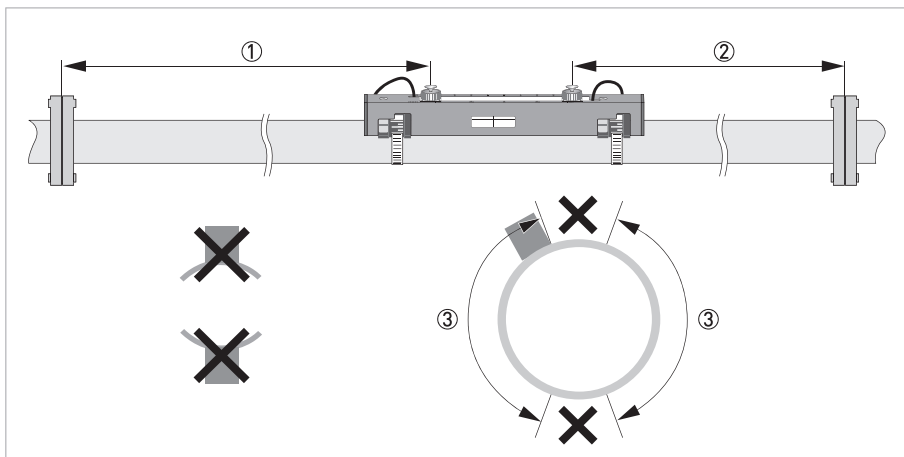


Рисунок 3-1: Вход, выход и рекомендуемая площадка для установки

- ① Мин. 10 DN
- ② Мин. 5 DN
- ③ ОК, 120°

*Не устанавливайте направляющую в самом высоком месте трубы (риск образования воздушных пузырей) или в самом низком месте трубы (риск наличия твердых частиц).*

### Горизонтальные участки трубопровода большой длины

- Выполняйте монтаж на участке трубы с небольшим подъемом.
- Если это невозможно, убедитесь, что скорость потока достаточно высока для предотвращения скопления воздуха, газа или паров в верхней части трубы.
- На частично заполненных трубах накладной расходомер будет отображать неправильные показания расхода или измерение будет невозможно.

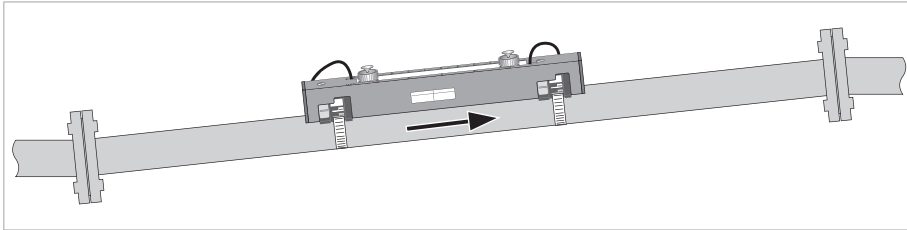


Рисунок 3-2: Горизонтальные участки трубопровода большой длины

### Вертикальные участки трубопроводов

*Обеспечьте постоянное заполнение трубопровода.*

*Возможно измерение как восходящего, так и нисходящего потока.*

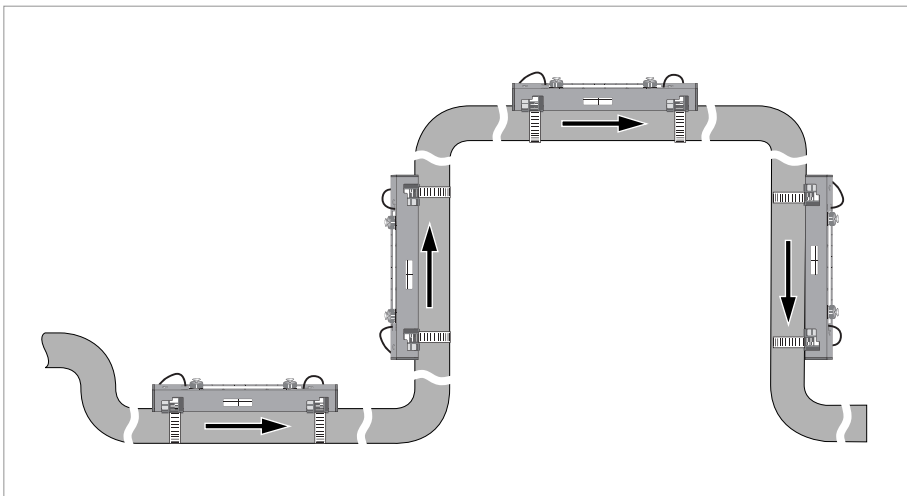


Рисунок 3-3: Допускается монтаж на вертикальных участках трубопровода

### Свободная подача или слив продукта

Для обеспечения полного заполнения трубы монтируйте прибор на опускающемся участке трубопровода.

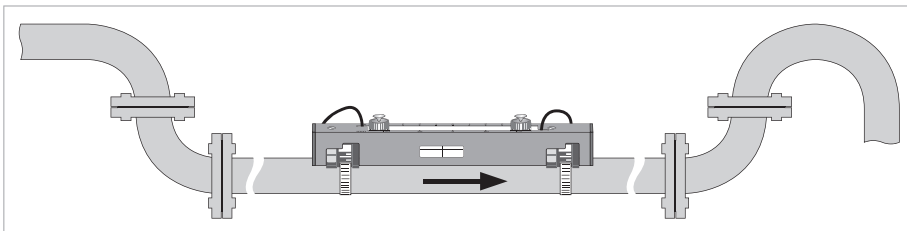


Рисунок 3-4: Свободная подача или слив продукта

### Нисходящий участок трубопровода длиной 5 м / 16 футов

Для предотвращения разряжения установите воздуховыпускной клапан после расходомера. Вакуум может вызывать выход газов из раствора (кавитацию), что искажает измерения.

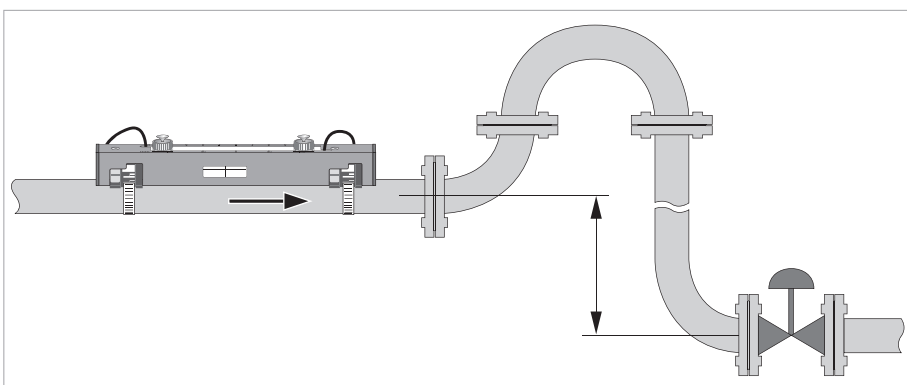


Рисунок 3-5: Нисходящий участок трубопровода длиной 5 м / 16 футов

### Положение регулирующего клапана

Чтобы предотвратить возникновение кавитации или нарушения профиля потока, всегда устанавливайте регулирующие клапаны после расходомера.

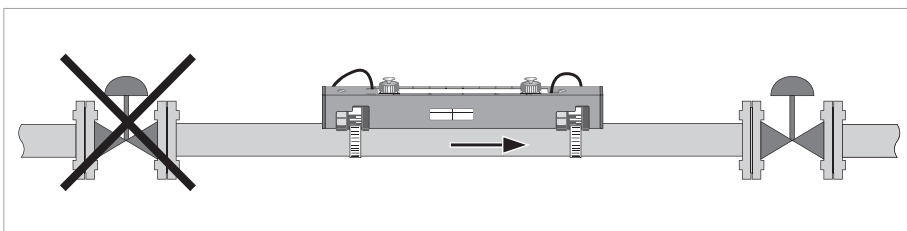


Рисунок 3-6: Положение регулирующего клапана

### Расположение насоса

*Чтобы не допустить возникновения кавитации или парообразования в расходомере, никогда не выполняйте монтаж прибора на стороне всасывания насоса.*

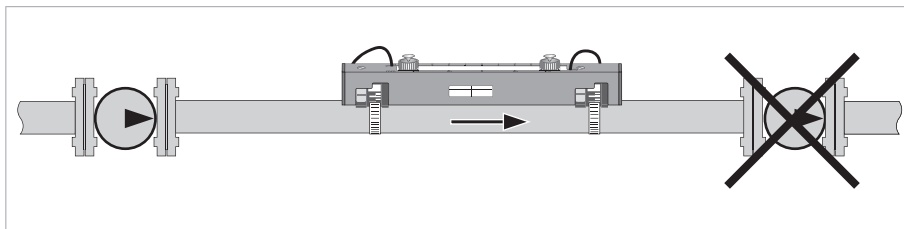


Рисунок 3-7: Расположение насоса

### Определите характеристики и размеры трубы

*Необходимо иметь следующие данные перед переходом.*

- С помощью рулетки, входящей в комплект поставки, измерьте внешний диаметр трубы.
- Определите толщину стенки трубы. Для определения толщины стенки трубы используйте толщиномер или справочные таблицы.
- Определите материал трубы.
- Если труба футерована, определите материал футеровки и его толщину.

## 4.1 Указания по технике безопасности

*Проведение любых работ, связанных с электрическим монтажом оборудования, допускается только при отключенном электропитании. Обратите внимание на значения напряжения, приведенные на шильде прибора!*

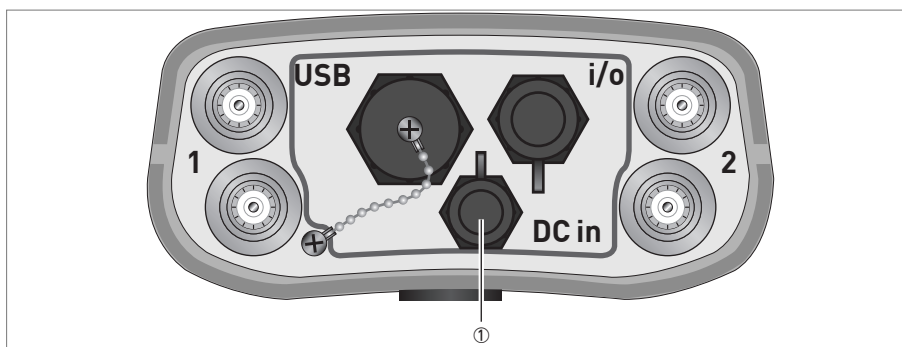
*Соблюдайте действующие в стране нормы и правила работы и эксплуатации электроустановок!*

*Региональные правила и нормы по охране труда подлежат неукоснительному соблюдению. К любым видам работ с электрическими компонентами средства измерений допускаются исключительно специалисты, прошедшие соответствующее обучение.*

*Обратите внимание на шильду прибора и убедитесь в том, что поставленный прибор соответствует заказанным спецификациям. Проверьте правильность напряжения питания, значение которого выбито на шильде.*

## 4.2 Источник питания

*Для зарядки батареи конвертера используйте только зарядное устройство переменного тока из комплекта поставки!*



Вставьте разъем зарядного устройства из комплекта поставки в разъем ①. Затем подключите вилку электропитания к сетевой розетке.

*Индикатор состояния аккумулятора будет точен после начальной полной разрядки, сразу после полной зарядки аккумулятора.*

### 4.3 Сигнальный кабель

Найдите номера калибровки, указанные на шильде кабеля каждого датчика. Убедитесь, что номер калибровки обоих датчиков совпадает с номер калибровки, указанным на шильде конвертера.

Сигнальные кабели присоединяются к датчикам на заводе-изготовителе.

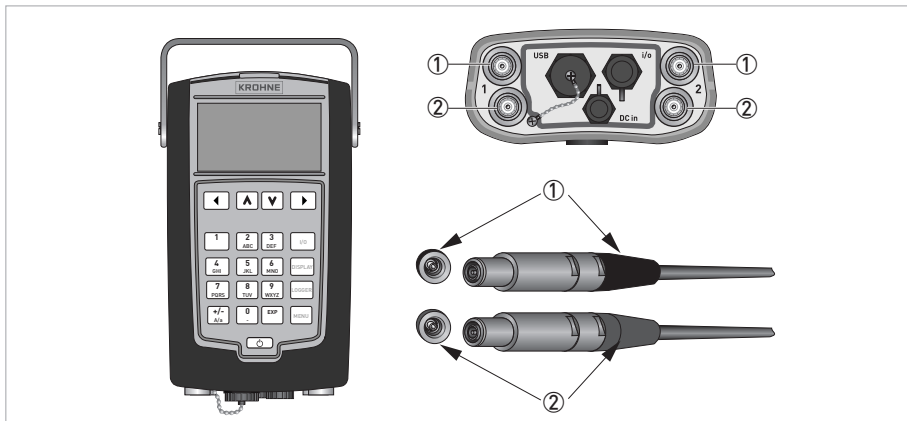



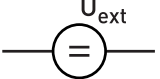
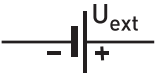
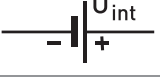
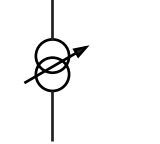
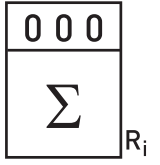

Рисунок 4-1: Подключение сигнальных кабелей

- ① Соединительный разъем «ВЕРХНЕГО» сенсора (синий)
- ② Соединительный разъем «НИЖНЕГО» сенсора (зеленый)

С помощью данного конвертера можно выполнять одновременное измерение двух путей прохождения сигнала. Для пути 1 используйте левую пару разъемов, а для пути 2 - правую пару.



## 4.4 Схемы присоединений

	<p>mA - миллиампер  0...20 mA или 4...20 mA и т.д.  <math>R_L</math> обозначает внутреннее сопротивление в контрольных точках вместе с сопротивлением кабеля</p>
	<p>Источник напряжения постоянного тока (<math>U_{\text{внеш.}}</math>), внешний источник питания, независимость от полярности подключения</p>
	<p>Источник напряжения постоянного тока (<math>U_{\text{внеш.}}</math>), соблюдайте полярность подключений в соответствии со схемами</p>
	<p>Встроенный источник питания постоянного тока</p>
	<p>Встроенный в устройство управляемый источник питания</p>
	<p>Электронный или электромагнитный счетчик  При частоте сигнала более 100 Гц для подключения счетчиков должен быть использован экранированный кабель.  <math>R_i</math> - внутреннее сопротивление счетчика</p>
	<p>Кнопка, н.о. контакт и т.п.</p>

Соблюдайте полярность подключений.

Активный токовый выход 4...20 мА

- $U_{\text{встр., ном.}} = 15 \text{ В пост. тока, номин. значение}$
- $I \leq 22 \text{ мА}$
- $R_L \leq 600 \text{ Ом}$
- Без гальванической изоляции.

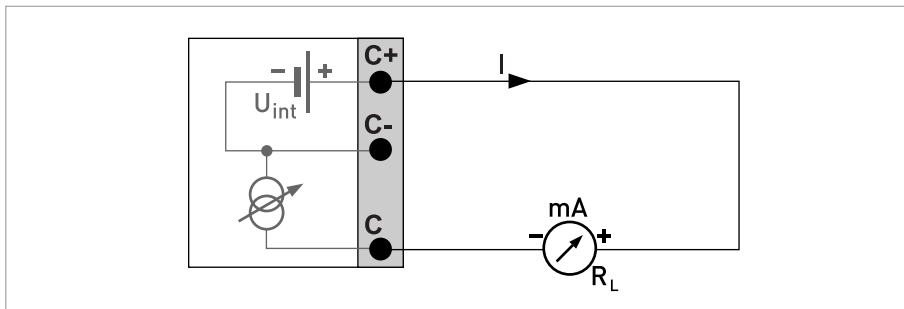


Рисунок 4-2: Активный токовый выход  $I_a$

Пассивный токовый выход, базовые входы/выходы

- $U_{\text{внеш.}} \leq 32 \text{ В пост. тока}$
- $I \leq 22 \text{ мА}$
- $U_0 \geq 1,8 \text{ В}$
- $R_L \leq (U_{\text{внеш.}} - U_0) / I_{\text{макс.}}$
- Без гальванической изоляции.

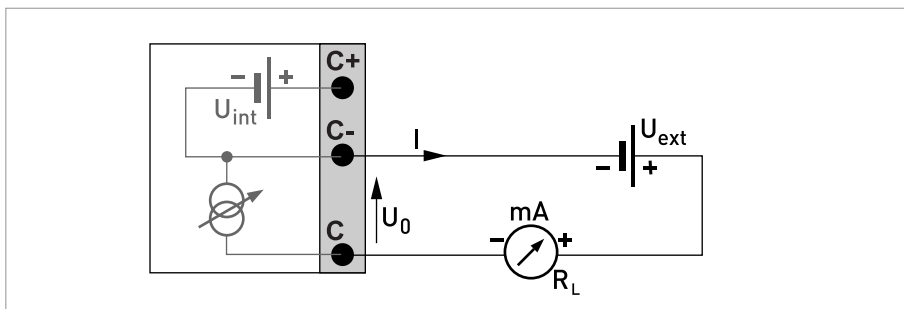


Рисунок 4-3: Пассивный токовый выход  $I_p$

**Импульсный / частотный выход**

- Любая полярность подключения.
- С гальванической изоляцией.

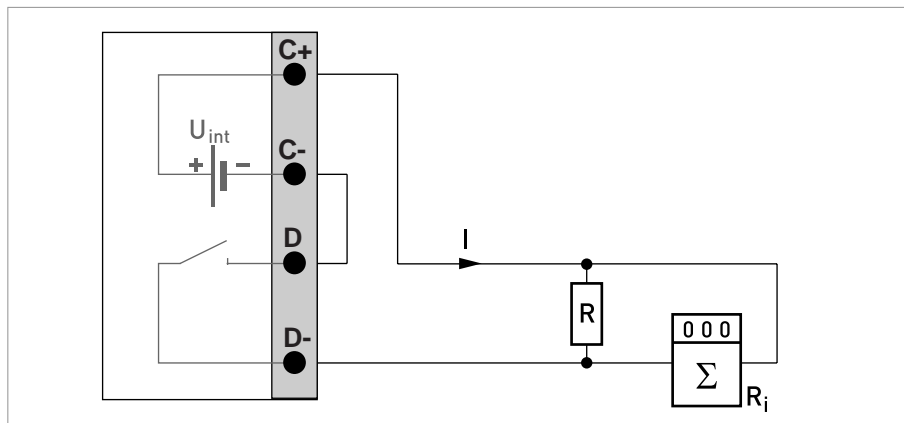
**Пассивный импульсный / частотный выход**

- $U_{\text{внеш.}} \leq 32$  В пост. тока
- $f_{\text{макс.}}$  в рабочем меню настроена на  $f_{\text{макс.}} \leq 100$  Гц:  
 $I \leq 100$  мА  
 разомкнут:  
 $I \leq 0,05$  мА при  $U_{\text{внеш.}} = 32$  В пост. тока  
 замкнут:  
 $U_{0, \text{ макс.}} = 0,2$  В при  $I \leq 10$  мА  
 $U_{0, \text{ макс.}} = 2$  В при  $I \leq 100$  мА
- $f_{\text{макс.}}$  в рабочем меню настроена на  $100$  Гц <  $f_{\text{макс.}} \leq 10$  кГц:  
 $I \leq 20$  мА  
 разомкнут:  
 $I \leq 0,05$  мА при  $U_{\text{внеш.}} = 32$  В пост. тока  
 замкнут:  
 $U_{0, \text{ макс.}} = 1,5$  В при  $I \leq 1$  мА  
 $U_{0, \text{ макс.}} = 2,5$  В при  $I \leq 10$  мА  
 $U_{0, \text{ макс.}} = 5,0$  В при  $I \leq 20$  мА
- В случае превышения следующего максимального полного сопротивления нагрузки  $R_{L, \text{ макс.}}$  необходимо соответствующим образом понизить полное сопротивление нагрузки  $R_L$  при помощи параллельного подключения резистора  $R$ :  
 $f \leq 100$  Гц:  $R_{L, \text{ макс.}} = 47$  кОм  
 $f \leq 1$  кГц:  $R_{L, \text{ макс.}} = 10$  кОм  
 $f \leq 10$  кГц:  $R_{L, \text{ макс.}} = 1$  кОм
- Минимальное сопротивление нагрузки  $R_{L, \text{ мин.}}$  рассчитывается следующим образом:  
 $R_{L, \text{ мин.}} = (U_{\text{внеш.}} - U_0) / I_{\text{макс.}}$
- Может быть также перенастроен как выход состояния; подключение смотрите на схеме подключения выхода состояния

**Активный импульсный/частотный выход**

- $U_{\text{ном.}} = 15$  В пост. тока
- $f_{\text{макс.}}$  в рабочем меню настроена на  $f_{\text{макс.}} \leq 100$  Гц:  
 $I \leq 20$  мА  
 разомкнут:  
 $I \leq 0,05$  мА  
 замкнут:  
 $U_{0, \text{ ном.}} = 15$  В при  $I = 20$  мА
- $f_{\text{макс.}}$  в рабочем меню настроена на  $100$  Гц <  $f_{\text{макс.}} \leq 10$  кГц:  
 $I \leq 20$  мА  
 разомкнут:  
 $I \leq 0,05$  мА  
 замкнут:  
 $U_{0, \text{ ном.}} = 13,5$  В при  $I \leq 1$  мА  
 $U_{0, \text{ ном.}} = 12,5$  В при  $I \leq 10$  мА  
 $U_{0, \text{ ном.}} = 9,0$  В при  $I \leq 20$  мА

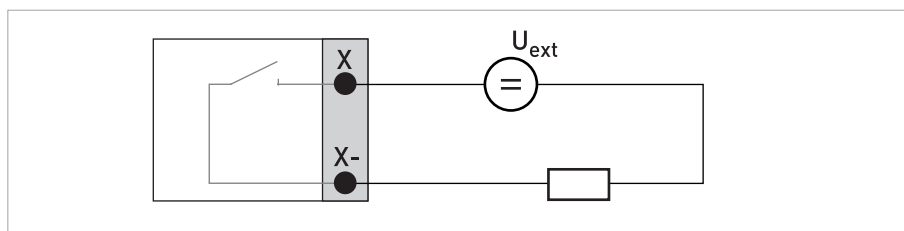
- В случае превышения следующего максимального полного сопротивления нагрузки  $R_{L, \text{макс}}$  необходимо соответствующим образом понизить полное сопротивление нагрузки  $R_L$  при помощи параллельного подключения резистора  $R$ :  
 $f \leq 100 \text{ Гц}$ :  $R_{L, \text{макс}} = 47 \text{ кОм}$   
 $f \leq 1 \text{ кГц}$ :  $R_{L, \text{макс}} = 10 \text{ кОм}$   
 $f \leq 10 \text{ кГц}$ :  $R_{L, \text{макс}} = 1 \text{ кОм}$
- Минимальное сопротивление нагрузки  $R_{L, \text{мин}}$  рассчитывается следующим образом:  
 $R_{L, \text{мин}} = (U_{\text{внеш.}} - U_0) / I_{\text{макс}}$

Рисунок 4-4: Активный импульсный/частотный выход  $P_a$ 

- Любая полярность подключения.
- С гальванической изоляцией.

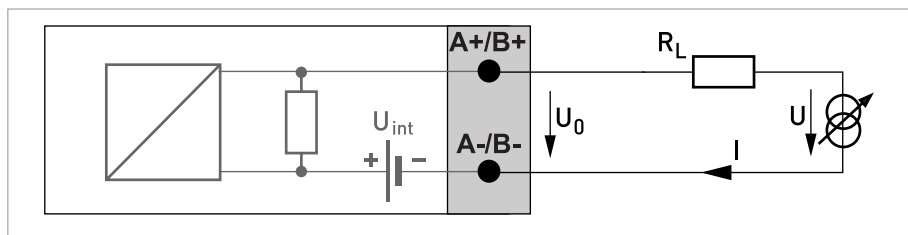
## Выход состояния

- $U_{\text{внеш.}} \leq 32 \text{ В пост. тока}$
- $I \leq 100 \text{ мА}$
- $R_{L, \text{макс}} = 47 \text{ кОм}$   
 $R_{L, \text{мин}} = (U_{\text{внеш.}} - U_0) / I_{\text{макс}}$
- разомкнут:  
 $I \leq 0,05 \text{ мА}$  при  $U_{\text{внеш.}} = 32 \text{ В пост. тока}$   
 замкнут:  
 $U_{0, \text{макс}} = 0,2 \text{ В}$  при  $I \leq 10 \text{ мА}$   
 $U_{0, \text{макс}} = 2 \text{ В}$  при  $I \leq 100 \text{ мА}$
- Выход разомкнут, когда питание прибора отключено.

Рисунок 4-5: Пассивный выход состояния / сигнализация  $S_p$

## Активный токовый вход

- $U_{\text{встр., ном.}} = 15 \text{ В пост. тока}$
- $I \leq 22 \text{ мА}$
- $I_{\text{макс.}} \leq 26 \text{ мА}$  (электронное ограничение)
- $U_0, \text{ мин.} = 19 \text{ В}$  при  $I \leq 22 \text{ мА}$
- **Нет** протокола HART®
- Без гальванической изоляции
- Символом X обозначаются клеммы A или B в зависимости от исполнения конвертера сигналов.

Рисунок 4-6: Активный токовый вход II<sub>а</sub>

- ① Сигнал
- ② Двухпроводной измерительный преобразователь (например, температуры)

Заполните этот бланк и отправьте его местному представителю по факсу или электронной почте. Приложите к нему схему трубопровода, включая размеры по осям X, Y и Z.

## Информация заказчика

Дата	
Предоставлен	
Организация	
Адрес	
Телефон	
Факс	
E-Mail	

## Сведения о применении

Справочные сведения (наименование, позиция и т.п.)	
Новое применение Существующее применение, используется в настоящее время:	
Цель измерения:	
Измеряемая среда:	
<b>Расход</b>	
Нормальный:	
Минимум:	
Максимум:	
<b>Температура</b>	
Нормальный:	
Минимум:	
Максимум:	
<b>Вязкость</b>	
Нормальный:	
Максимум:	
Непрерывный / пульсирующий поток. Описание:	
Процент растворенного воздуха (объемный):	
Процент механических примесей (объемный):	
Наличие эмульсии (например, масло / вода):	
Процент эмульсии, продукт А:	
Процент эмульсии, продукт В:	

## Сведения о трубопроводе

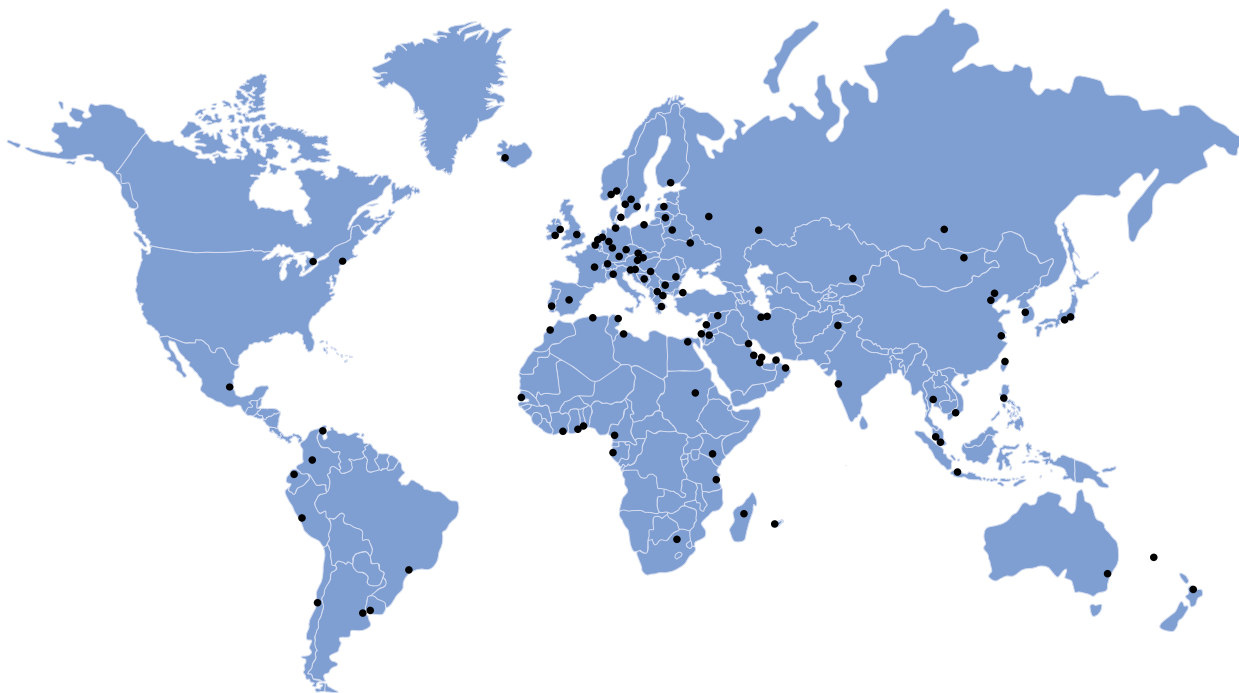
Типоразмер трубы:	
Внешний диаметр:	
Толщина стенки/сортамент:	
Материал трубы:	
Состояние трубы (старая/новая/покрашенная/внутренне-отложения/наружная коррозия):	
Материал футеровки:	
Толщина футеровки:	
Прямой входной / выходной участок (DN):	
Элементы трубопровода и оборудование до прибора (колена, клапаны, насосы):	
Направление потока (вертикально вверх/горизонтально/вертикально вниз/другое):	

## Сведения об окружающей среде

Агрессивная среда:	
Морская вода:	
Высокая влажность (% R.H.)	
Ядерная энергия (радиационное излучение):	
Взрывоопасная зона	
Дополнительные сведения:	

## Требования к оборудованию:

Требуемая точность (процентное отношение расхода):	
Источник питания: (напряжение, перем./пост. тока):	
Аналоговый выход (4-20 мА)	
Импульсный выход (указать минимальную ширину импульса, значение импульса):	
Цифровой протокол:	
Опции:	
Конвертер сигналов с удаленным монтажом: укажите длину кабеля	
Комплектующие	



### **KROHNE Россия**

Самара  
Самарская обл., Волжский р-н,  
пос. Стромилово  
Почтовый адрес:  
Россия, 443065, г. Самара,  
Долотный пер., 11, а/я 12799  
Тел.: +7 846 230 047 0  
Факс: +7 846 230 031 3  
samara@krohne.ru

Москва  
115280, г. Москва,  
ул. Ленинская Слобода, 19  
Бизнес-центр «Омега Плаза»  
Тел.: +7 499 967 779 9  
Факс: +7 499 519 619 0  
moscow@krohne.ru

Санкт-Петербург  
195112, г. Санкт-Петербург,  
Малоохтинский пр-т, 68  
Бизнес-центр «Буревестник», оф. 418  
Тел.: +7 812 242 606 2  
Факс: +7 812 242 606 6  
peterburg@krohne.ru

Краснодар  
350000, г. Краснодар,  
ул. Им.Буденного, 117/2, оф. 301,  
Здание «КНГК»  
Тел.: +7 861 201 933 5  
Факс: +7 499 519 619 0  
krasnodar@krohne.ru

Красноярск  
660098, г. Красноярск,  
ул. Алексева, 17, оф. 380  
Тел.: +7 391 263 697 3  
Факс: +7 391 263 697 4  
krasnoyarsk@krohne.ru

Иркутск  
664007, г. Иркутск,  
ул. Партизанская, 49, оф.72  
Тел.: +7 3952 798 595  
Тел. / Факс: +7 3952 798 596  
irkutsk@krohne.ru

Салават  
453261, Республика Башкортостан,  
г. Салават, ул. Ленина, 3, оф. 302  
Тел.: +7 3476 355 399  
salavat@krohne.ru

Сургут  
628426, ХМАО-Югра,  
г. Сургут, пр-т Мира, 42, оф. 409  
Тел.: +7 3462 386 060  
Факс: +7 3462 385 050  
surgut@krohne.ru

Хабаровск  
680000, г. Хабаровск,  
ул. Комсомольская, 79А, оф.302  
Тел.: +7 4212 306 939  
Факс: +7 4212 318 780  
habarovsk@krohne.ru

Ярославль  
150040, г. Ярославль,  
ул. Победы, 37, оф. 401  
Бизнес-центр «Североход»  
Тел.: +7 4852 593 003  
Факс: +7 4852 594 003  
yaroslavl@krohne.ru

### **КРОНЕ-Автоматика**

Самарская обл., Волжский р-н,  
пос. Стромилово  
Тел.: +7 846 230 037 0  
Факс: +7 846 230 031 1  
kar@krohne.ru

### **Сервисный центр**

Беларусь, 211440, г. Новополоцк,  
ул. Юбилейная, 2а, оф. 310  
Тел. / Факс: +375 214 537 472  
Тел. / Факс: +375 214 327 686  
Моб. в Белоруссии: +375 29 624 459 2  
Моб. в России: +7 903 624 459 2  
service@krohne.ru  
service-krohne@vitebsk.by

### **KROHNE Казахстан**

050020, г. Алматы,  
пр-т Достык, 290 а  
Тел.: +7 727 356 277 0  
Факс: +7 727 356 277 1  
almaty@krohne.ru

### **KROHNE Беларусь**

230023, г. Гродно,  
ул. 17 Сентября, 49, оф. 112  
Тел.: +375 152 740 098  
Тел. / Факс: +375 172 108 074  
kanex\_grodno@yahoo.com

### **KROHNE Украина**

03040, г. Киев,  
ул. Васильковская, 1, оф. 201  
Тел.: +380 44 490 268 3  
Факс: +380 44 490 268 4  
krohne@krohne.kiev.ua

### **KROHNE Узбекистан**

100000, г. Ташкент,  
1-й Пушкинский пр-д, 16  
Тел. / Факс: +998 71 237 026 5  
sterch@xnet.uz

