



DK32 - DK34 - DK37 Технические данные

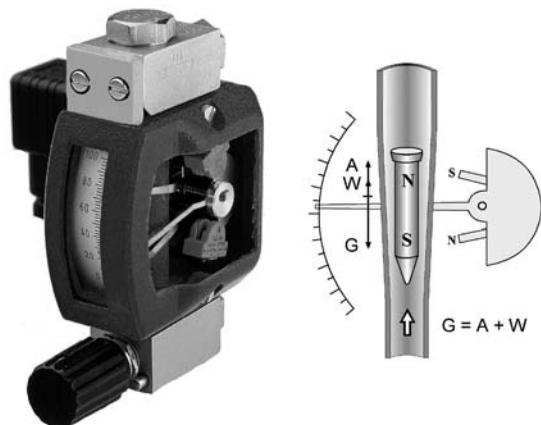
Ротаметр

- Надежная конструкция для крайне сложных рабочих условий
- Местная индикация, не требующая дополнительного источника питания
- Высокая устойчивость к воздействию давления и температуры

1 Особенности изделия	3
1.1 Расходомер с цельнометаллической конструкцией	3
1.2 Ротаметры, тип DK, металл	4
1.3 Принцип работы	6
2 Технические характеристики	7
2.1 Технические характеристики	7
2.2 Габаритные размеры	11
2.3 Таблица расходов	14
2.4 Регуляторы перепада давления	16
3 Монтаж	19
3.1 Назначение прибора	19
3.2 Требования к монтажу	19
4 Электрический монтаж	20
4.1 Электрическое подключение предельных выключателей	20
4.2 Предельные выключатели DK37/M8M	21
4.3 Выход электрического сигнала DK37/M8E	22
4.3.1 Электропитание	23
4.3.2 Нагрузка для связи по протоколу HART [®]	23
4.3.3 Задание параметров	23
5 Бланк заказа	24
6 Примечания	25

1.1 Расходомер с цельнометаллической конструкцией

Цельнометаллические ротаметры DK предназначены для измерения расхода жидкостей, газов и паров. Благодаря своей прочной конструкции расходомеры идеально подходят для сложных рабочих условий и тяжёлых условий окружающей среды.



Отличительные особенности

- DK32 с горизонтальными технологическими присоединениями – с клапаном
- DK34 с вертикальными технологическими присоединениями – без клапана
- DK37 с большей точностью и большим индикатором
- Малые габариты дают возможность устанавливать приборы с большой плотностью монтажа
- Простой монтаж и ввод в эксплуатацию

Отрасли промышленности

- Химическая
- Отопление, вентиляция и кондиционирование
- Metallургическая и сталелитейная
- Электроника
- Нефтегазовая
- Нефтехимическая
- Энергетическая
- Машиностроение
- Целлюлозно-бумажная
- Водная

Области применения

- Измерение низких расходов
- Газовая хроматография
- Контроль и управление малыми расходами
- В сочетании с регулятором перепада давления: обеспечение постоянной величины расхода при изменяющемся входном или выходном давлении.

1.2 Ротаметры, тип DK, металл

DK32



- Максимум два предельных выключателя (NAMUR) или перекидной герконовый контакт
- Горизонтальные технологические присоединения
- Для расходов 0,15 л/ч и выше (вода) и 1,6 л/ч и выше (воздух)
- Опционально: с клапаном в верхней части или без клапана

DK34



- Максимум два предельных выключателя (NAMUR) или перекидной герконовый контакт
- Вертикальные технологические присоединения
- Для расходов 0,15 л/ч и выше (вода) и 1,6 л/ч и выше (воздух)

DK32 с регуляторами перепада давления



Регуляторы перепада давления по входу или выходу применяются для обеспечения постоянного расхода при изменяющемся давлении на входе или выходе.

DK37/M8E



- Электронный индикатор с отображением показаний в виде вертикальной гистограммы
- токовый выход 4...20 мА, связь по протоколу HART®
- Для расходов 0,15 л/ч и выше (вода) и 1,6 л/ч и выше (воздух)
- Опционально: с клапаном в верхней части или без клапана

DK37/M8M



- Максимум два предельных выключателя (NAMUR) или перекидной герконовый контакт
- Горизонтальные технологические присоединения
- Для расходов 0,15 л/ч и выше (вода) и 1,6 л/ч и выше (воздух)
- Опционально: с клапаном в верхней части или без клапана

DK37 с регулятором перепада давления



Регуляторы перепада давления по входу или выходу применяются для обеспечения постоянного расхода при изменяющемся давлении на входе или выходе.

1.3 Принцип работы

Расходомер работает по принципу измерения с помощью поплавка.

Измерительная часть состоит из металлического конуса, в котором поплавок свободно передвигается вниз и вверх. Рабочая среда движется через расходомер от основания кверху.

Поплавок саморегулируется, поэтому действующая на него выталкивающая сила A , профильное сопротивление W и его собственный вес G находятся в равновесии: $G = A + W$.

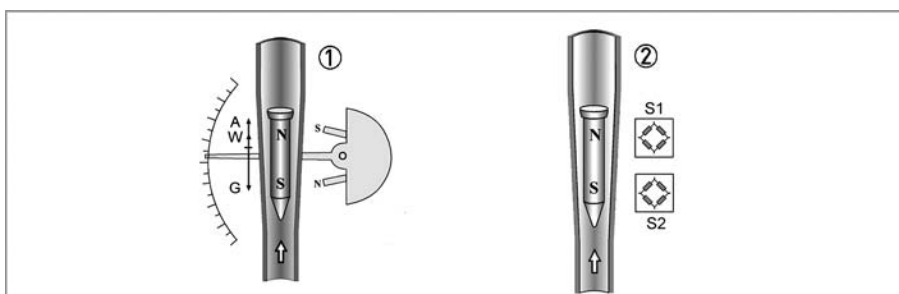


Рисунок 1-1: Принцип работы

В DK32, DK34 и DK37/M8M ① высота поплавка в измерительной части, которая зависит от потока, передается посредством индуктивной связи и отображается на шкале.

В DK37/M8E ② высота поплавка в измерительной части, которая зависит от потока, передается на электронный дисплей датчиков S1 и S2 посредством индуктивной связи.

2.1 Технические характеристики

- Приведенные ниже данные распространяются на общие случаи применения. Если требуются данные, имеющие отношение к конкретной рабочей позиции, следует обратиться в региональное представительство нашей фирмы.
- Дополнительная информация (сертификаты, специализированный инструментарий, программное обеспечение...) и полный пакет документации на изделие доступны для загрузки бесплатно с Интернет-сайта (в разделе "Download Center" - "Документация и ПО").

Измерительная система

Диапазон применений	Измерение расхода жидкостей, газов и паров
Метод работы / принцип измерения	Поплавковый принцип измерения
Измеренное значение	
Первичная измеряемая величина	Положение поплавка
Вторичная измеряемая величина	Рабочий и стандартный объемный расход

Точность измерений

Директива	VDI / VDE Код 3513 Лист 2 (q _G =50%)
DK32 DK34	4,0%
DK37	2,5%

Условия эксплуатации

Макс. рабочая температура TS	-80...+200°C / -112...+392°F
Рабочее давление PS	Директива 97/23/ЕС по оборудованию, работающему под давлением
Испытательное давление PT	Директива по устройствам, работающим под давлением 97/23/ЕС и AD 2000-HP30
Макс. допустимое рабочее давление PS	130 бар в стандартном исполнении ①

Класс защиты

DK32 / DK34 без кабельных уплотнений	IP66 и IP68
DK32 / DK34 с кабельными уплотнениями	IP 65
DK37	IP66

Условия монтажа

Прямой входной/выходной участок	нет
---------------------------------	-----

① более высокое давление по запросу

Материалы

Верхняя насадка, нижняя насадка, конус	CrNi сталь 1,4404 / 316 L
Верхняя пробка	CrNi сталь 1,4404 / 316 L
Стандартный поплавок	CrNi сталь 1,4404 / 316 L или титан
Измерительное устройство	CrNi сталь 1,4571 / 316 Ti
Золотник	CrNi сталь 1,4404 / 316 L
Прокладка пробки клапана	FPM ①
Прокладка измерительного устройства	FPM и PTFE ①
Корпус индикатора DK32 34	Литой алюминиевый, с покрытием
Корпус индикатора DK37	PPS

① другие материалы прокладки по заказу

Температура

Макс. технологическая температура при $T_{окр.} < 40^{\circ}\text{C} / 104^{\circ}\text{F}$	[°C]	[°F]
DK32 с клапаном	-40...+150 ①	-40...+302 ①
DK34 без клапана	-80...+150 ①	-112...+302 ①
DK32 DK34 с предельными выключателями	-25/-40...+145	-13/-40...+293
DK37M8M без клапана	-80...+150 ①	-112...+302 ①
DK37M8M с клапаном	-40...+150 ①	-40...+302 ①
DK37/M8M с предельными выключателями	-25/-40...+150	13/-40...+302
DK37M8E с электронным индикатором	-25...+135	-13...+275
Макс. окружающая температура $T_{окр.}$	-25...+70	-13...+158

① Высокотемпературное исполнение до 200°C/392°F

Индикаторы DK32 DK34 DK37/M8M с предельными выключателями

DK32 - 34 /K./S DK37M8M	Присоединение кабельного ввода	M16 x 1,5		
	Прижимная клемма	1,5 мм ²		
DK32 - 34 /K./S	Диапазон уплотнения	4,5...10 мм		
DK37M8M	Диапазон уплотнения	3..7 мм		
DK32 - 34/K./L	Ø соединительного кабеля	прибл. 7 мм		
	Длина кабеля	прибл. 1,7 м (другая длина по заказу)		
Предельный выключатель		SC2-N0 I7S2002-N	SJ2-SN ①	SJ2-S1N ①
Тип NAMUR		2- проводной	2- проводной	2-проводной
Функция переключаемого элемента		Нормально закрытый	Нормально закрытый	Нормально открытый
Номинальное напряжение U ₀		8 В пост. тока	8 В пост. тока	8 В пост. тока
Флажок вне зоны срабатывания		≥ 3 мА	≥ 3 мА	≤ 1 мА
Флажок в зоне срабатывания		≤ 1 мА	≤ 1 мА	≥ 3 мА
DK32 DK34 с герконовым контактом		Тип переключения		бистабильный
		Воспроизводимость переключения		<5% от значения полной шкалы
		Коммутируемая мощность		12 ВА ②
		Макс. напряжение источника питания		30 В пост. тока ②
		Макс. ток		0,5 А ②

① ориентированный на безопасность

② уменьшенные значения для взрывозащищенной версии

Индикатор DK37/M8E

Присоединение кабельного ввода	M16 x 1,5
Диаметр кабеля	8...10 мм
Клеммное соединение	M8M/K - 1,5 мм ² M8E - 2,5 мм ²
Измерительный сигнал	4...20 мА для значения расхода от 0 до 100%, двухпроводная технология
Источник питания	14,8...30 В пост. тока
Мин. напряжение питания для HART®	20,5 В пост. тока
Влияние напряжения питания	<0,1%
Зависимость от внешнего сопротивления	<0,1%
Температурный дрейф	<10 мкА/К
Макс. внешнее сопротивление / сопротивление нагрузки	640 Ом (30 В пост. тока)
Мин. нагрузка для протокола HART®	250 Ом
Версия прошивки	01,15
Идентификационный №	3204090400

Конфигурация параметра протокола HART® для M8E

Номер производителя (код)	KROHNE Messtechnik (69)
Наименование модели	M8E (230)
Версия протокола HART®	5,1
Версия устройства	1
Физический уровень	FSK
Категория прибора	Преобразователь

Рабочие характеристики M8E

Рабочие параметры M8E	Значения [%]	Выходной сигнал [мА]
Превышение диапазона	+102,5 (±1%)	20,24...20,56
Обнаружение ошибки устройства	>106,25	≥21,00
Максимум	112,5	22
Работа в многоточечном режиме	-	4,5
Мин. $U_{\text{внеш.}}$	14,8 В пост. тока	

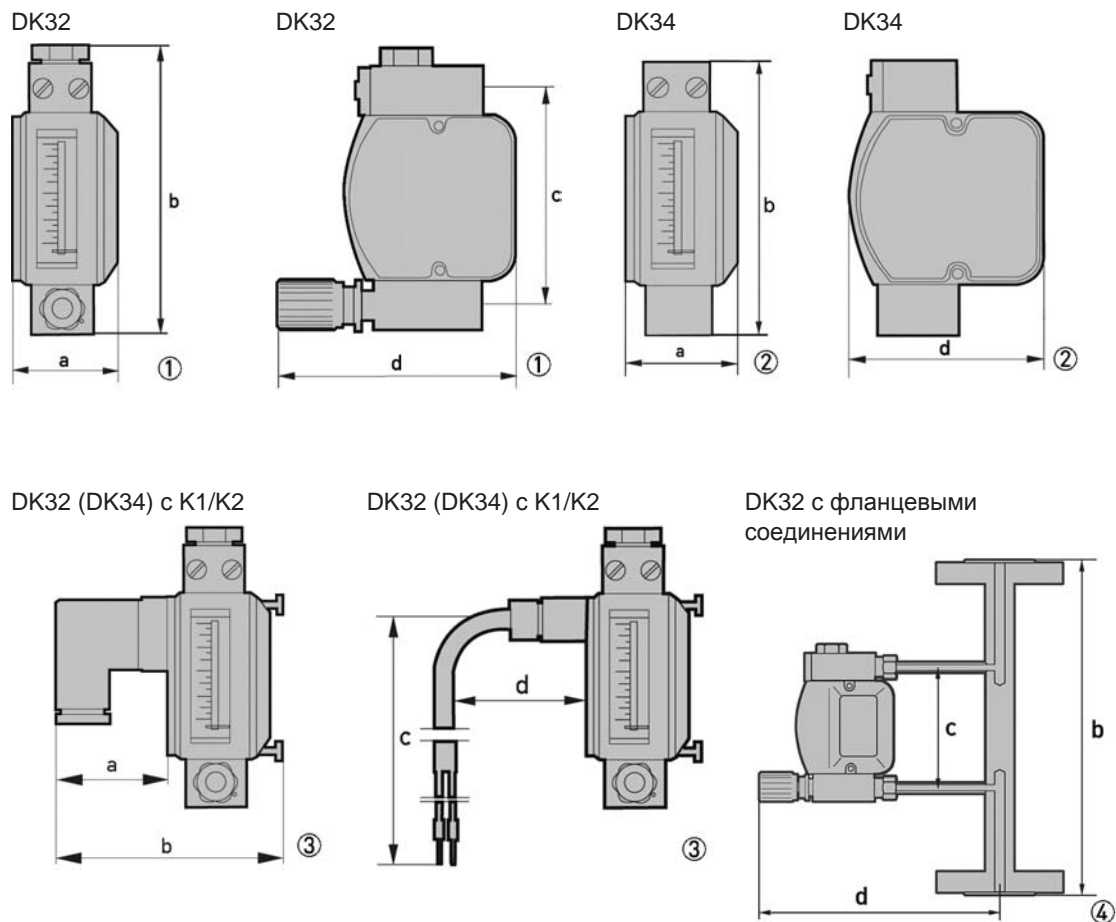
Сертификаты

Стандартное исполнение	Индикатор	Назначение
ATEX	Механический DK32 DK34	II2GD IIC II3GD IIC
	Электрический DK32 DK34	II2G Ex ia IIC T6
	Механический DK37	II2GD IIC II3GD IIC
	Электрический DK37	II2G Ex ia IIC T6
IEC Ex	Электрический DK32 DK34	Ex ia IIC T6
FM	DK32 DK34	IS/II/1/ABCD;T6 NI/II/2/ABCD;T6 S/II, III/2/FG;T6 IS/I, II, III/1/A-G NI/II/2/ABCD
NEPSI	DK32 DK34	Ex nA II T1-T6
	DK37	Ex ia IIC T1-T6

2.2 Габаритные размеры

Габаритные размеры, DK32 DK34

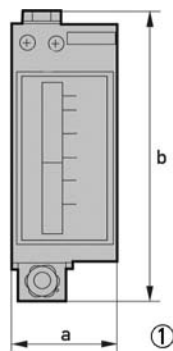
①	Устройство	a		b		c		d	
		[мм]	["]	[мм]	["]	[мм]	["]	[мм]	["]
①	DK32 с клапаном и горизонтальным соединением	42	1,66	118	4,65	90	3,55	100	3,94
②	DK34 без клапана и вертикальных технологических соединений	42	1,66	110	4,33	-	-	75	3,07
③	DK32 DK34 с предельными выключателями K1/K2	46	1,81	прибл. 90	прибл. 3,55	1500	50,1	прибл. 50	прибл. 1,97
④	DK32 с фланцевыми соединениями	-	-	250	10,2	90	3,55	прибл. 195	прибл. 7,68



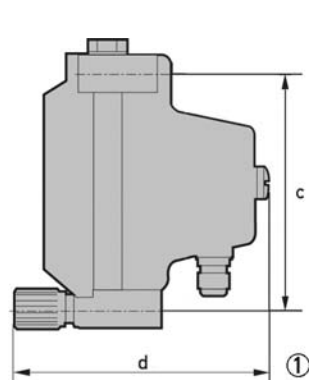
DK37 Габаритные размеры

	Устройство	a		b		c		d пригл.	
		[мм]	["]	[мм]	["]	[мм]	["]	[мм]	["]
①	DK37/M8E с клапаном и горизонтальными технологическими присоединениями	56	2,21	153	6,03	125	4,92	144	пригл. 5,67
②	DK37/M8E с клапаном сверху	56	2,21	183	7,21	155	6,11	144	пригл. 5,67
③	DK37/M8M/K без клапана, с вертикальными технологическими присоединениями	56	2,21	153	6,03	125	4,92	160	пригл. 6,15
④	DK37/M8M/K без клапана и вертикальных технологических соединений	56	2,21	145	5,71	145	5,71	144	пригл. 5,52
⑤	DK37/M8E без клапана и вертикальных технологических соединений	56	2,21	145	5,71	145	5,71	121	пригл. 4,77

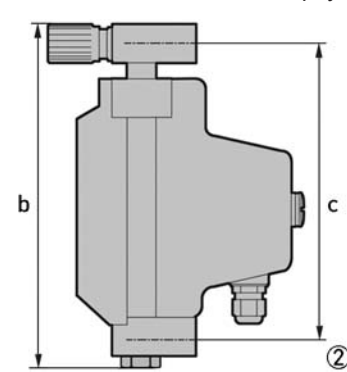
DK37/M8M с клапаном



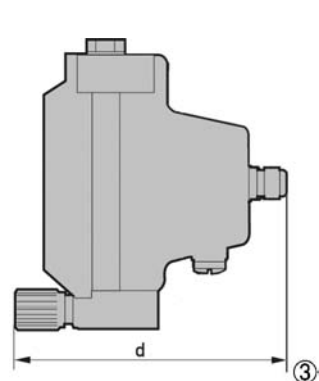
DK37/M8E с клапаном



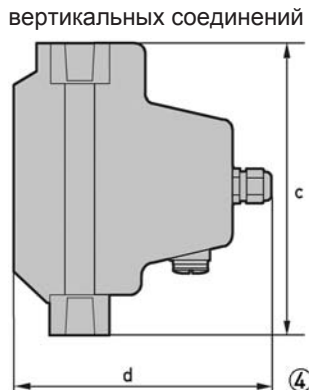
DK37/M8E с клапаном сверху



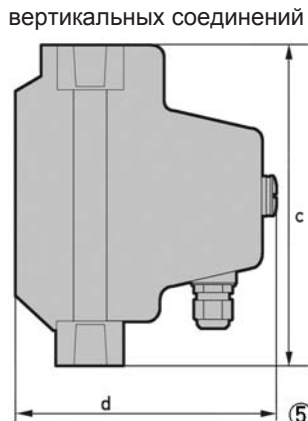
DK37/M8M с K1/K2



DK37/M8M без клапана и вертикальных соединений

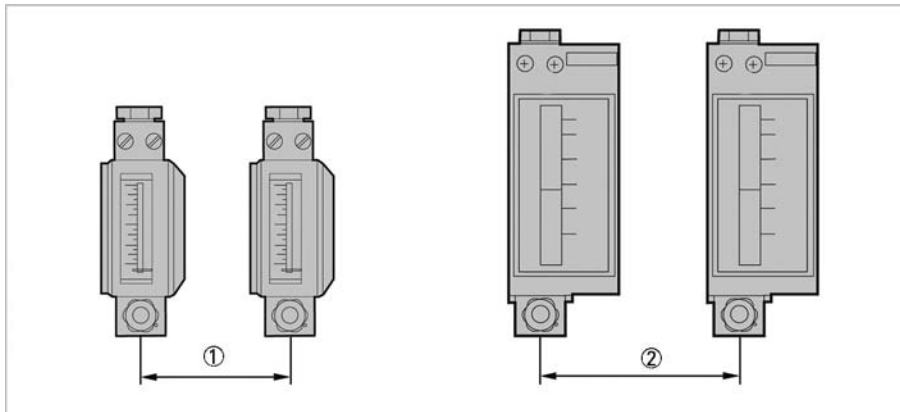


DK37/M8E без клапана и вертикальных соединений



Мин. монтажное расстояние

Если необходимо установить рядом несколько приборов, необходимо обеспечить минимальное расстояние между данными приборами.

**Мин. расстояние**

	Устройство	[мм]	["]
①	DK32 / DK34	60	2,36
②	DK37/M8M	100	3,94
②	DK37/M8E	120	4,73

Вес

	Прибл. вес [г]	прибл. [фунтов]
DK32	700	1,54
DK34	600	1,32
DK37/M8M	800	1,76
DK37/M8E	1000	2,21
DK32 с регуляторами перепада давления	2500	5,51
DK37/M8E с регуляторами перепада давления	2800	6,18
DK37/M8M с регуляторами перепада давления	2600	5,73

Присоединения

Стандартное исполнение	1/4" NPT внутренняя резьба
	G 1/4, соединения Ermeto, Serto, Dilo, Gyrolok, Swagelok, фланцы ①

① другие соединения по запросу

2.3 Таблица расходов

Диапазон измерения: 10 : 1
 Номинальный поток: Значения = 100%
 Вода 20°C [68°F]
 Воздух: 20°C [68°F], 1,2 бар абс. [17,4 фунтов/кв. дюйм абс.]

Конусы	Расход воды		Расход воздуха		Перепад давления	
	[л/ч]	[гал/ч]	[нормолитр/ч]	[станд. куб. фут в час]	[мбар]	[фунтов/кв. дюйм изб.]
К 005	-	-	16 ①	0,6 ①	14	0,21
К 005	-	-	50	1,9	31	0,46
К 010	1,5 ①	0,40 ①	70 ①	2,6 ①	66	0,97
К 010	3	0,8	100	3,7	66	0,97
К 015	5	1,3	150	5,6	19	0,28
К 040	10	2,5	400	15	27	0,40
К 080	25	6,5	800	30	55	0,81
К 125	40	11	1250	45	42	0,62
К 200	60	16	2000	75	85	1,25
К 300	80	20	2500	90	117	1,72
К 340	100	25	3400	130	166	2,44

① с титановым поплавком

Рабочее давление для жидкостей должно превышать перепад давления минимум в два раза, а для газов - не менее чем в 5 раз! Указанные величины падения давления действительны для воды и воздуха при максимальном расходе. Другие значения расхода по запросу. Преобразование информации для других сред или рабочих параметров (давление, температура, плотность, вязкость) выполняется при помощи метода расчета, соответствующего требованиям директивы VDI /VDE 3513

Эталонные условия для измерения газов:

Измерение расхода газов выполняется в следующих единицах:

Нормолитр/ч или нормометр³/ч: объемный расход в нормальном состоянии 0°C, 1,013 бар абс. (DIN 1343)

Станд. куб. футы в минуту или станд. куб. футы в час: объемный расход в стандартном состоянии 15°C, 1,013 бар абс. (ISO 13443)

Клапаны

Диапазон измерения: 10 : 1

Номинальный поток: Значения = 100%

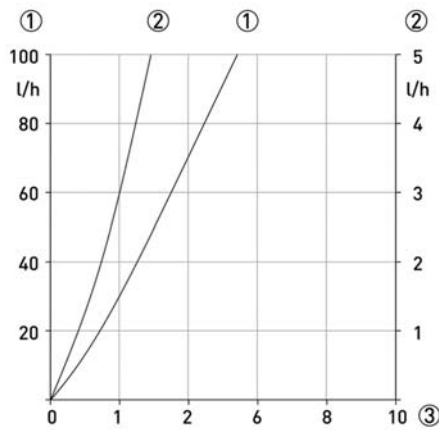
Вода 20°C [68°F]

Воздух: 20°C [68°F], 1,2 бар абс. [17,4 фунтов/кв. дюйм абс.]

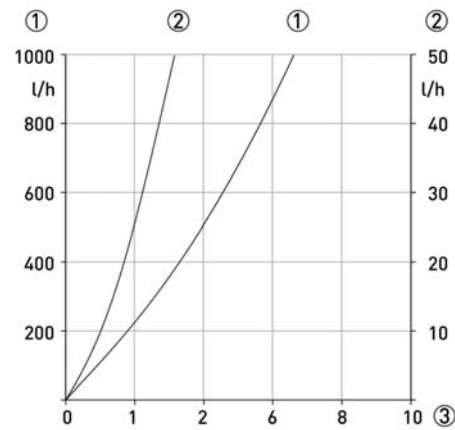
только DK32 и DK37	Золотник		Макс. низкая скорость Qv				Характеристика	
	Ø [мм]	Ø ["]	Вода		Воздух		кВ	Cv
Конусы	Ø [мм]	Ø ["]	[л/ч]	[гал/ч]	[нормо-литр/ч]	[станд. куб. фут в час]	[м ³ /ч]	[гал/мин]
К 005 - К 010	1	0,039	5	1,32	100	3,72	0,018	0,021
К 015 - К 040 - К 080	2,5	0,98	50	13,2	1000	37,2	0,15	0,175
К 125 ... К 340	4,5	00,177	160	42,3	4300	160	0,48	0,552

Характеристики клапана

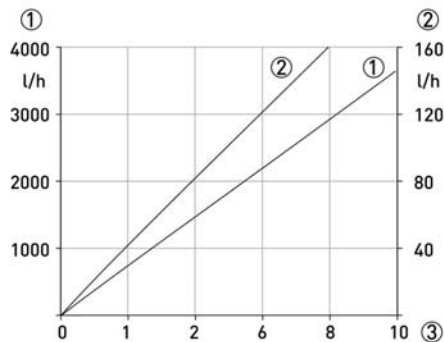
Шпindelь, 1,0 мм - 0,039"



Шпindelь, 2,5 мм - 0,098"



Шпindelь, 4,5 мм - 0,177"



- ① Расход, воздух
- ② Расход, вода
- ③ Шпindelь, вращение, п

2.4 Регуляторы перепада давления

Регулятор перепада давления (только DK32 и DK37) используется для обеспечения константных величин потока в случае варьирования входного рабочего давления на входе и выходе.
Минимальное давление необходимо для работы регулятора (см. характеристики регулятора).

Регуляторы перепада давления не являются редукционными клапанами!

① Регуляторы давления на входе, типы RE, NRE

Регуляторы поддерживают постоянную величину расхода с изменяющимся давлением на входе и постоянным давлением на выходе.

Пример: регулятор давления на входе RE-1000:	Текущая величина расхода:	1000 л/ч воздуха
	Постоянное давление на выходе p2:	1,013 бар абс.

Когда переменное давление на входе превышает значение 0,5 бар, значение потока в устройстве остается постоянным.

② Регуляторы давления на выходе, типы RA, NRA

Регуляторы поддерживают постоянную величину расхода с постоянным давлением на входе и изменяющимся давлением на выходе.

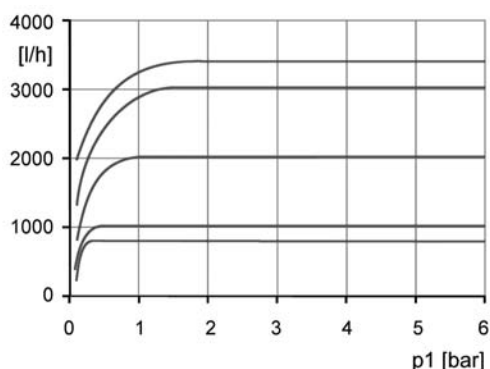
Для обеспечения работоспособности между давлением на входе и давлением на выходе должна быть разница. Давление на входе p1 должно всегда превышать давление на выходе p2.

Пример: регулятор давления на выходе NRA-800	Текущая величина расхода:	800 л/ч воздуха
	Постоянное давление на входе:	6 бар

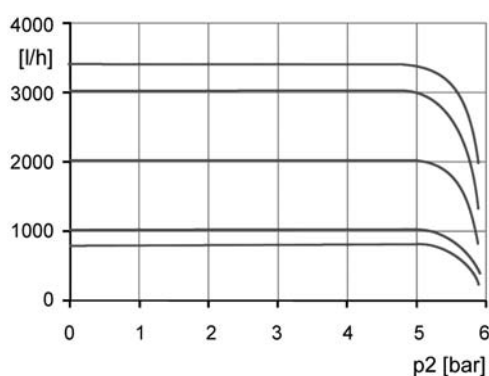
При переменном давлении на выходе в диапазоне 0...5,5 бар величина расхода устройства остается постоянной.

Характеристики регулятора

① Регуляторы давления на входе, типы RE и NRE



② Регуляторы давления на выходе, типы RA и NRA



Диапазон управления

Диапазон измерения:	10 : 1
Номинальный поток:	Значения = 100%
	Вода 20°C [68°F]
	Воздух: 20°C [68°F], 1,2 бар абс. [17,4 фунтов/кв. дюйм абс.]

Регулятор давления на входе ①

	Макс. значение расхода				Мин. давление на входе	
	Вода		Воздух			
	[л/ч]	[гал/ч]	[нормо-литр/ч]	[станд. куб. фут в час]	p1 [бар]	p1 [фунтов/кв. дюйм изб.]
RE-1000	...40	...11	...1000	...37	0,5	7,25
RE-4000	...80	...20	...2000	...75	1	14,5
	...100	...25	...3000	...110	1,5	21,8
	...160	...42	...4000	...150	2	29
NRE-100	...2,5	...0,6	...100	...3,7	0,1	1,45
NRE-800	-	-	...250	...9,0	0,1	1,45
	-	-	...800	...30	0,2	2,9
	...25	...6,60	-	-	0,4	5,8

Регулятор давления на выходе ②

	Макс. значение расхода				Мин. перепад давления *	
	Вода		Воздух			
	[л/ч]	[гал/ч]	[нормо-литр/ч]	[станд. куб. фут в час]	Δp [бар]	Δp [фунт/кв. дюйм изб.]
RA-1000	...40	...11	...1000	...37	0,4	5,8
RA-4000	...100	...25	...2000	...75	1,2	17,4
	-	-	...3000	...110	1,2	17,4
	...160	...42	...4000	...150	1,5	21,8
NRA-800	...1	...0,25	...250	...9,0	0,05	0,73
	-	-	...500	...19	0,1	1,45
	-	-	...800	...30	0,2	2,9
	...25	...6,6	-	-	0,4	5,8

--

Эталонные условия для измерения газов:

Измерение расхода газов выполняется в следующих единицах:

Нормолитр/ч или нормометр³/ч: объемный расход в нормальном состоянии 0°C, 1,013 бар абс. (DIN 1343)

Станд. куб. футы в минуту или станд. куб. футы в час: объемный расход в стандартном состоянии 15°C, 1,013 бар абс. (ISO 13443)

Технические характеристики, регулятор перепада давления

Стандартные соединения	1/4" NPT
Опция	Соединения Serto, Ermeto 6 или 8, наконечник трубки 6 мм или 8 мм, Dilo, Gyrolok, Swagelok, G 1/4
Макс. рабочее избыточное давление (при 20°C)	64 бар / 928 фунтов/кв. дюйм изб.
Температура рабочей среды	150°C / 302°F
Материал	CrNi сталь 1,4404
Прокладки	PTFE (фторопласт)
Мембрана	PTFE с наполнением из углерода / графита
Кольцевое уплотнение	FPM

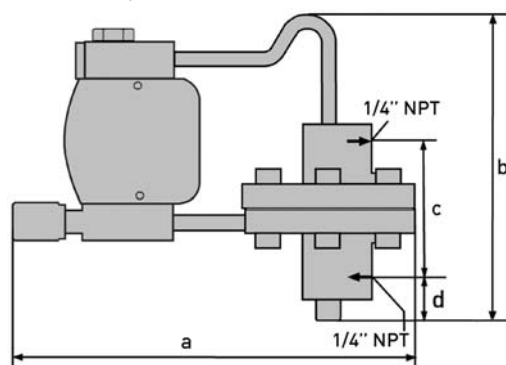
другие соединения и материалы, исполнения для более высокой температуры и давления по запросу

Габаритные размеры с регуляторами перепада давления

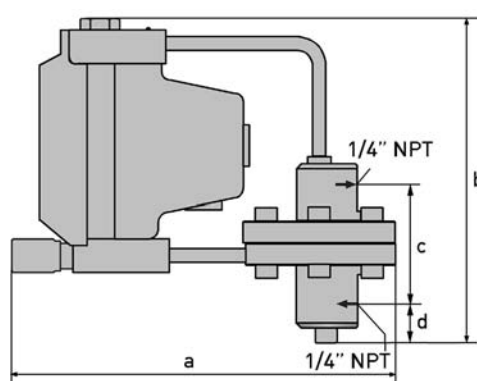
	a (прибл.)		b (прибл.)		c		d	
	[мм]	["]	[мм]	["]	[мм]	["]	[мм]	["]
DK32	230	9,1	163	6,4	70	2,8	23	0,91
DK37	230	9,1	200	7,9	70	2,8	23	0,91
DK37/M8M ①	230	9,1	230	9,1	70	2,8	23	0,91

① с регулятором давления на выходе

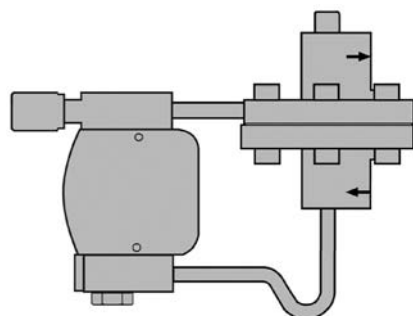
DK32 с регулятором давления на входе



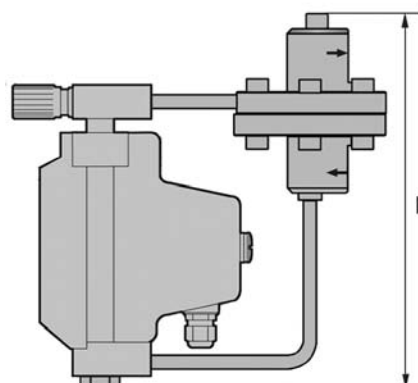
DK37/M8E и M8M с регулятором давления на входе



DK32 с регулятором давления на выходе



DK37/M8E с регулятором давления на выходе



3.1 Назначение прибора

Полная ответственность за использование измерительных приборов, в соответствии с назначением и условиями применения, с учетом коррозионной устойчивости материалов, по отношению к среде измерения, лежит исключительно на пользователе.

Производитель не несет ответственности за неисправность, которая является результатом ненадлежащего использования или применения изделия не по назначению.

Ротаметры производства KROHNE Messtechnik GmbH предназначены для измерения жидкостей, газов и пара.

В частности, данные расходомеры подходят для измерения следующих сред:

- Жидкости
- Углеводороды
- Вода
- Химические вещества с низкой коррозионной активностью
- Насыщенный пар
- Перегретый пар
- Промышленные газы

Если измерительные приборы используются во взрывоопасных зонах, следуйте дополнительным указаниям по монтажу и эксплуатации, приведенным в руководстве к оборудованию во взрывозащищенном исполнении.

Полную ответственность за использование расходомеров в соответствии с условиями, назначением и учетом коррозионной устойчивости материалов, используемых для технологической обработки продукта, несет оператор.

Производитель не несет ответственности за неисправность, которая является результатом ненадлежащего использования или применения изделия не по назначению.

Не используйте продукты с абразивными свойствами или высокой вязкостью.

3.2 Требования к монтажу

Во время установки расходомеров на трубопроводы соблюдайте следующие указания:

- Ротаметр необходимо устанавливать в вертикальном положении (принцип измерения). Поток должен быть направлен снизу вверх. При установке придерживайтесь указаний директивы VDI/VDE 3513, страница 3.
- Перед подключением расходомера продуйте или промойте ведущие к нему трубы.
- Перед установкой расходомера трубы для газовых потоков следует высушить.
- Используйте соединения расходомера, которые соответствуют его версии.
- Устанавливайте соединения расходомера с трубами на одной оси, чтобы избежать возникновения в них напряжения.
- При необходимости трубопровод следует установить на опоры, чтобы избежать передачи вибрации на расходомер.
- Не укладывайте сигнальные кабели в непосредственной близости от кабелей питания.
- Если необходимо установить рядом несколько приборов, необходимо обеспечить минимальное расстояние между ними (см. Технические характеристики).

4.1 Электрическое подключение предельных выключателей

Электрическое подключение предельных выключателей подразумевает следующее:

- DK.././S - в разъеме
- DK.././L - с помощью заранее установленного кабеля.

Необходимо выполнить следующие процедуры (DK.././S):

- Ослабить винт ⑥ вилки разъема
- Извлечь вилку
- Полностью достать винт ⑥ из вилки
- Ввести отвертку в отверстие с маркировкой ⑤ (поднять) и извлечь клеммный бокс
- Протянуть соединительный кабель через кабельную муфту.
- Вставить кабель (макс. 1,5 мм²) и закрепить винтом.

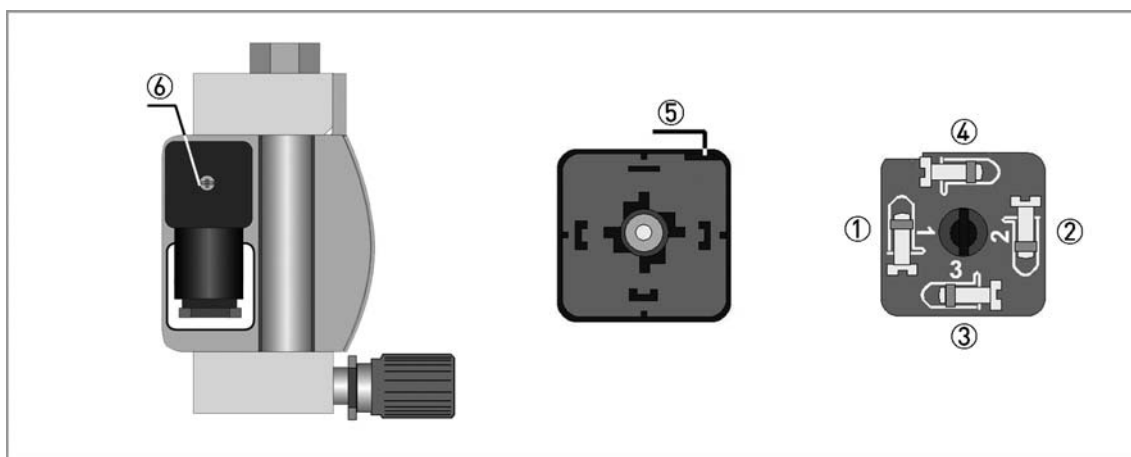


Рисунок 4-1: Электрическое подключение предельных выключателей

⑤ - Паз для поднятия

⑥ - Крепежный винт клеммной коробки

	Соединение контактов	Цвета проводов собранного кабеля
①	Мин. минус	белый
②	Мин. плюс	желтый
③	Макс. минус	зеленый
④	Макс. плюс	коричневый

Подключение трехпроводного язычкового герметизированного контакта

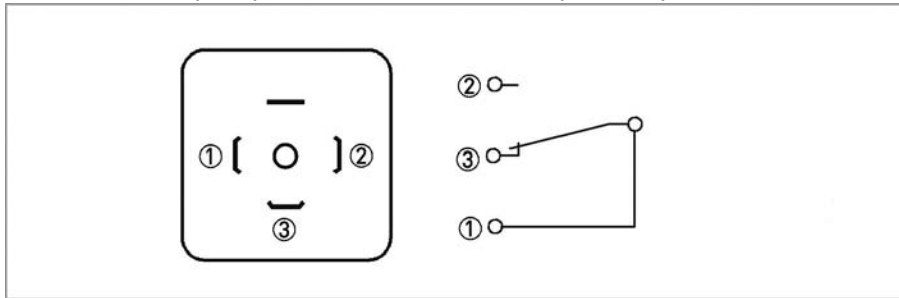


Рисунок 4-2: Электрическое подключение предельного выключателя с язычковым герметизированным контактом

Цвета жил кабеля для расходомеров с заранее установленными кабелями:

- ① Провод с силиконовой изоляцией - желтый/зеленый / провод с ФЭП изоляцией - красный
- ② Провод с силиконовой изоляцией - коричневый / провод с ФЭП изоляцией - коричневый
- ③ Провод с силиконовой изоляцией - синий / провод с ФЭП изоляцией - синий

4.2 Предельные выключатели DK37/M8M

Настройка предельных выключателей может быть выполнена по всей области измерения с помощью указателя максимума. Установленные предельные значения отображаются на шкале. Ввод требуемых предельных значений для указателей выполняется скользящей муфтой на шкале.

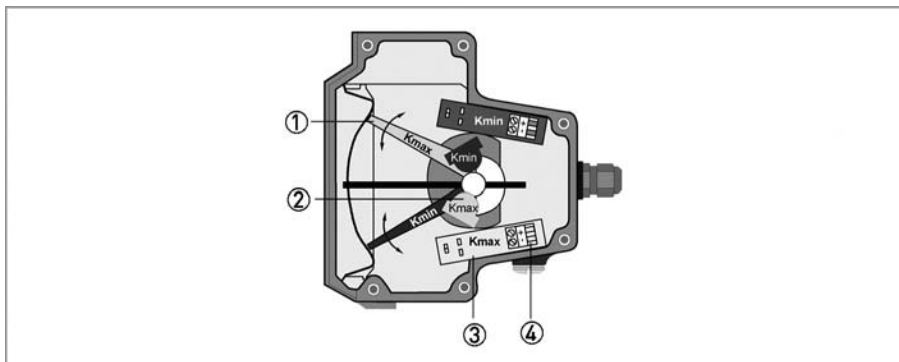


Рисунок 4-3: Настройка предельного выключателя

- ① Указатель максимума, индикатор точки переключения
- ② Предельный выключатель
- ③ Соединительная плата
- ④ Присоединительная клемма

4.3 Выход электрического сигнала DK37/M8E

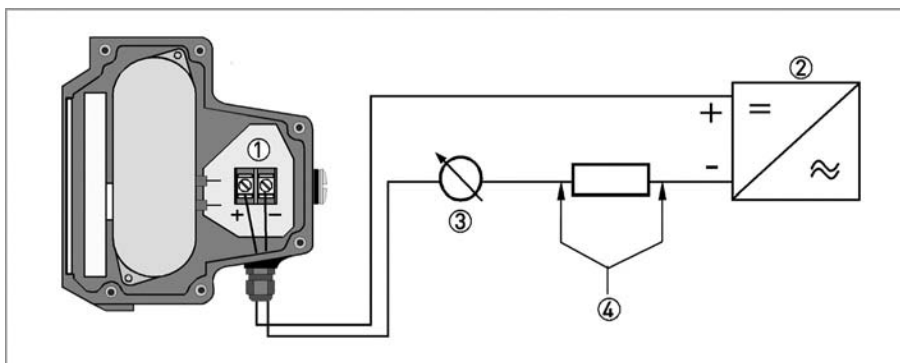


Рисунок 4-4: Электрические присоединения M8E

- ① Присоединительная клемма
- ② Дополнительный источник питания 14,8...30 В пост. тока
- ③ Измерительный сигнал 4...20 мА
- ④ Внешняя нагрузка, связь по протоколу HART®

Электрические схемы подключения к другим устройствам, например, цифровым блокам оценки или оборудованию технологического контроля, должны рассчитываться с особой тщательностью. В некоторых случаях наличие внутренних соединений в данных устройствах (например, земля с защитным заземлением, контур заземления) могут привести к возникновению недопустимого напряжения, что способно нарушить работу самого устройства или подключенного прибора. В таких случаях рекомендуется использовать защищенное сверхнизкое напряжение (PELV).

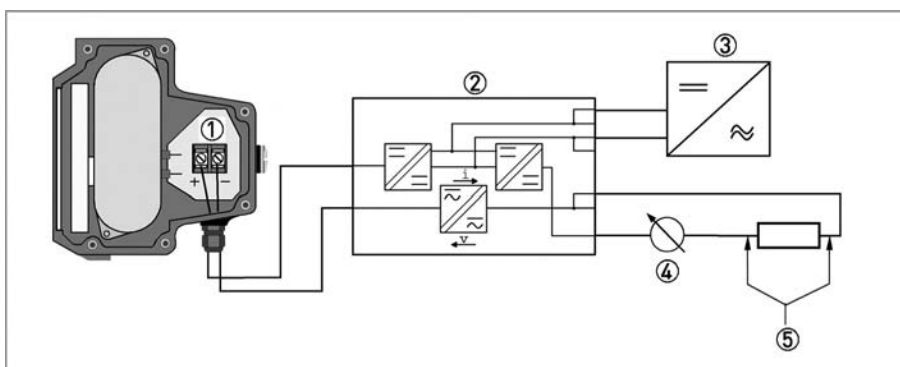


Рисунок 4-5: Электрическое соединение с гальванической изоляцией

- ① Присоединительная клемма
- ② Изолятор питания конвертора с гальванической изоляцией
- ③ Дополнительный источник питания (см. сведения по изолятору источника питания)
- ④ Измерительный сигнал 4...20 мА
- ⑤ Внешняя нагрузка, связь по протоколу HART®

4.3.1 Электропитание

Напряжение источника питания должно быть в пределах от 14,8 В до 30 В пост. тока. Данный параметр основан на общем сопротивлении измерительной цепи. Для его определения следует сложить сопротивление каждого компонента в измерительном контуре (за исключением измерительного прибора).

Необходимое напряжение источника питания можно рассчитать с помощью следующей формулы:

$$U_{\text{внеш.}} = R_L \cdot 22 \text{ мА} + 14,8 \text{ В}$$

где

$U_{\text{внеш.}}$ = минимальное напряжение источника питания, и

R_L = общее сопротивление измерительного контура.

Минимальный допустимый ток на выходе источника питания должен составлять 22 мА.

4.3.2 Нагрузка для связи по протоколу HART®

Для связи по протоколу HART® необходима нагрузка минимум 230 Ом.

Максимальное сопротивление нагрузки рассчитывается следующим образом:

$$R_L = \frac{U_{\text{ext.}} - 14,8 \text{ В}}{22 \text{ мА}}$$

Чтобы предотвратить помехи для выходного сигнала постоянного тока, используйте витой двужильный кабель.

В некоторых случаях может потребоваться экранированный кабель. Подключение экрана (заземление) кабеля допускается только в одной точке (в источнике питания).

4.3.3 Задание параметров

Задание параметров для электронного дисплея M8E может быть выполнено по протоколу HART®. Для задания параметров можно использовать описания устройств (DD) для AMS 6.x и PDM 5.2 и Диспетчер типов устройств (DTM) (центр загрузок).

Данные о текущем расходе могут быть переданы по встроенному протоколу HART®. Счетчик расхода поддерживает задание параметров. Возможен контроль двух предельных значений. Предельные значения назначаются для расхода или для переполнения счетчика. На дисплее предельные значения не отображаются.

Вы можете получить помощь и техническую поддержку гораздо быстрее, предоставив нам необходимую информацию о приборе.

Просто заполните бланк и отправьте нам по факсу в ближайшее представительство фирмы KROHNE. Мы свяжемся с Вами как можно скорее.

Характеристики прибора

Тип технологического присоединения:	<input type="checkbox"/> 1/4" NPT	<input type="checkbox"/> (другое)		
Присоединение:	<input type="checkbox"/> горизонтальное	<input type="checkbox"/> вертикальное		
Номинальное давление:				
Прибор:	<input type="checkbox"/> DK32	<input type="checkbox"/> DK34	<input type="checkbox"/> DK37M8M	<input type="checkbox"/> DK38M8E
Опции:	<input type="checkbox"/> K1 ① <input type="checkbox"/> K2 ②	<input type="checkbox"/> K1 ① <input type="checkbox"/> K2 ②	<input type="checkbox"/> K1 ① <input type="checkbox"/> K2 ②	
Регулятор перепада давления	<input type="checkbox"/> Регулятор перепада давления по входу ①		<input type="checkbox"/> Регулятор перепада давления по выходу ②	
Сертификаты:	<input type="checkbox"/> Нет	<input type="checkbox"/> ATEX	<input type="checkbox"/> FM	<input type="checkbox"/> NEPSI

① 1 предельный выключатель

② 2 предельных выключателя

Данные по применению

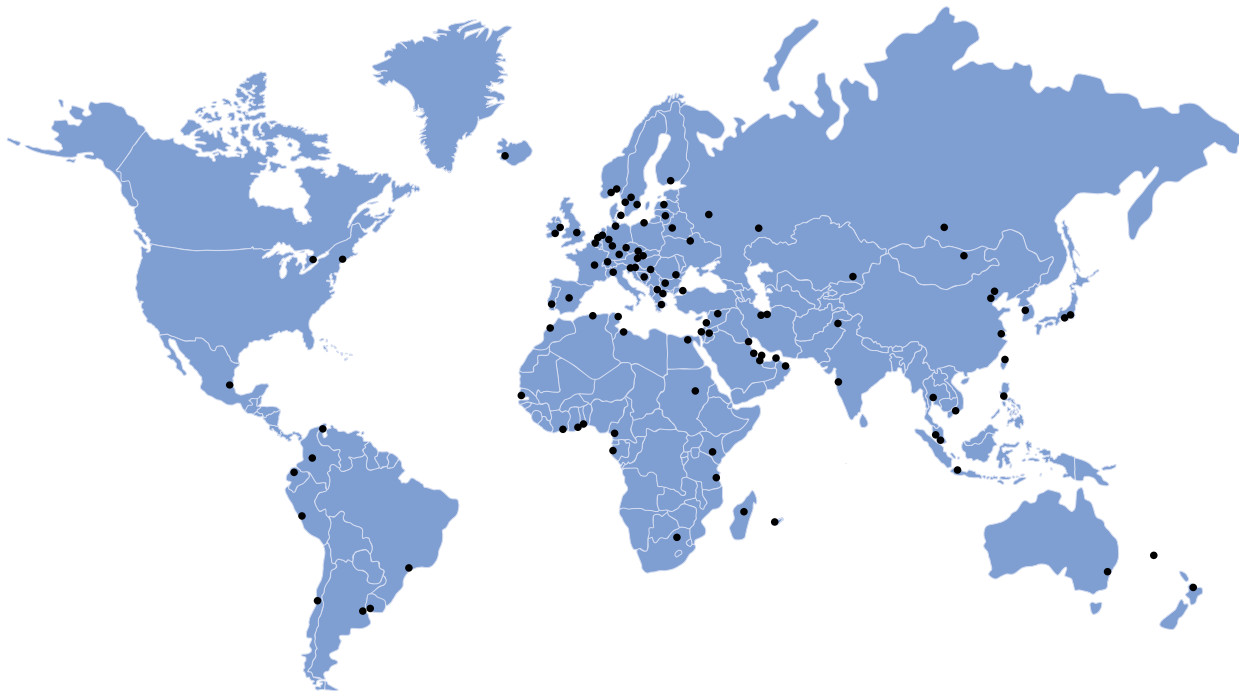
Наименование продукта:			
Рабочее давление:		<input type="checkbox"/> Абсолютное давление	<input type="checkbox"/> Избыточное давление
Номинальное давление:			
Рабочая температура:			
Номинальная температура:			
Плотность:		<input type="checkbox"/> Стандартная плотность	<input type="checkbox"/> Рабочая плотность
Вязкость:			
Диапазон измерения:			
Примечания:			

Контактная информация

Организация:	
Контактное лицо:	
Номер телефона:	
Номер факса:	
E-Mail:	







KROHNE Россия

Самара
Самарская обл., Волжский р-н,
пос. Стромилово
Почтовый адрес:
Россия, 443065, г. Самара,
Долотный пер., 11, а/я 12799
Тел.: +7 846 230 047 0
Факс: +7 846 230 031 3
samara@krohne.ru

Москва
115280, г. Москва,
ул. Ленинская Слобода, 19
Бизнес-центр «Омега Плаза»
Тел.: +7 499 967 779 9
Факс: +7 499 519 619 0
moscow@krohne.ru

Санкт-Петербург
195112, г. Санкт-Петербург,
Малоохтинский пр-т, 68
Бизнес-центр «Буревестник», оф. 418
Тел.: +7 812 242 606 2
Факс: +7 812 242 606 6
peterburg@krohne.ru

Краснодар
350000, г. Краснодар,
ул. Им.Буденного, 117/2, оф. 301,
Здание «КНГК»
Тел.: +7 861 201 933 5
Факс: +7 499 519 619 0
krasnodar@krohne.ru

Красноярск
660098, г. Красноярск,
ул. Алексева, 17, оф. 380
Тел.: +7 391 263 697 3
Факс: +7 391 263 697 4
krasnoyarsk@krohne.ru

Иркутск
664007, г. Иркутск,
ул. Партизанская, 49, оф.72
Тел.: +7 3952 798 595
Тел. / Факс: +7 3952 798 596
irkutsk@krohne.ru

Салават
453261, Республика Башкортостан,
г. Салават, ул. Ленина, 3, оф. 302
Тел.: +7 3476 355 399
salavat@krohne.ru

Сургут
628426, ХМАО-Югра,
г. Сургут, пр-т Мира, 42, оф. 409
Тел.: +7 3462 386 060
Факс: +7 3462 385 050
surgut@krohne.ru

Хабаровск
680000, г. Хабаровск,
ул. Комсомольская, 79А, оф.302
Тел.: +7 4212 306 939
Факс: +7 4212 318 780
habarovsk@krohne.ru

Ярославль
150040, г. Ярославль,
ул. Победы, 37, оф. 401
Бизнес-центр «Североход»
Тел.: +7 4852 593 003
Факс: +7 4852 594 003
yaroslavl@krohne.ru

КРОНЕ-Автоматика
Самарская обл., Волжский р-н,
пос. Стромилово
Тел.: +7 846 230 037 0
Факс: +7 846 230 031 1
kar@krohne.ru

Сервисный центр

Беларусь, 211440, г. Новополоцк,
ул. Юбилейная, 2а, оф. 310
Тел. / Факс: +375 214 537 472
Тел. / Факс: +375 214 327 686
Моб. в Белоруссии: +375 29 624 459 2
Моб. в России: +7 903 624 459 2
service@krohne.ru
service-krohne@vitebsk.by

KROHNE Казахстан

050020, г. Алматы,
пр-т Достык, 290 а
Тел.: +7 727 356 277 0
Факс: +7 727 356 277 1
almaty@krohne.ru

KROHNE Беларусь

230023, г. Гродно,
ул. 17 Сентября, 49, оф. 112
Тел.: +375 152 740 098
Тел. / Факс: +375 172 108 074
kanex_grodno@yahoo.com

KROHNE Украина

03040, г. Киев,
ул. Васильковская, 1, оф. 201
Тел.: +380 44 490 268 3
Факс: +380 44 490 268 4
krohne@krohne.kiev.ua

KROHNE Узбекистан

100000, г. Ташкент,
1-й Пушкинский пр-д, 16
Тел. / Факс: +998 71 237 026 5
sterch@xnet.uz

