



ALTOSONIC V12 Технические данные

12-лучевой ультразвуковой расходомер для коммерческого учета газа

- 12 акустических каналов для обеспечения превосходной устойчивости к завихрениям и встроенного резервирования
- Длина прямого участка трубы на входе всего 5D обеспечивает соответствие требованиям AGA9, ISO 17089 и MID
- Первый ультразвуковой расходомер, сертифицированный по классу 0,5 OIML R137



1 Особенности изделия	3
1.1 Коммерческий учет природного газа	3
1.2 Модификации	5
1.3 Отличительные особенности	6
1.4 Принцип измерения	8
2 Технические характеристики	9
2.1 Таблица технических характеристик	9
2.2 Габаритные размеры и вес	13
2.3 Таблица расходов	18
3 Монтаж	19
3.1 Назначение прибора	19
3.2 Предмонтажная проверка	19
3.3 Установка	20
3.3.1 Монтажное положение прибора	20
3.3.2 Диаметры и длины труб	20
3.3.3 Струевыпрямители	20
3.3.4 Входной и выходной участки при измерении расхода в одном направлении	21
3.3.5 Регулирующие клапаны	22
3.3.6 Датчики давления и температуры	22
3.4 Температура	23
4 Электрический монтаж	24
4.1 Указания по технике безопасности	24
4.2 Дискретные входы / выходы	24
4.2.1 Импульсный и частотный выход	25
4.2.2 Дискретные выходы	26
4.2.3 Имитация турбинного расходомера	26
4.3 Последовательный обмен данными (RS 485)	27
4.4 Подключение питания	27
4.5 Прокладка кабелей	28
4.6 Заземление	29
5 Области применения	30
5.1 Бланк заявки	30
6 Примечания	35

1.1 Коммерческий учет природного газа

ALTOSONIC V12 разработан для обеспечения максимально возможной точности измерений не только при идеальных условиях во время калибровки, но и при менее идеальных условиях на объекте эксплуатации. В результате ALTOSONIC V12 стал первым ультразвуковым расходомером, который получил сертификат OIML R137, класс 0,5, выданный NMi. Это обеспечивает значительное снижение общей погрешности измерений по сравнению с более традиционными ультразвуковыми расходомерами для газа, которые, как правило, сертифицированы по стандарту OIML R137, класс 1.

Благодаря конструкции с 12 акустическими каналами больше нет необходимости в использовании струеисправителя; требования таких стандартов, как AGA9, ISO 17089 и MID, могут быть реализованы при наличии прямого участка на входе длиной всего 5D. Даже стандартное исполнение расходомера располагает диагностическими функциями, которые позволяют полностью оценить ситуацию внутри измерительной трубы.

Благодаря опциональной диагностической экспертной системе KROHNE Care, точность расходомера проверяется в режиме 24/7, а встроенный веб-сервер, доступ к которому так же прост, как к обычной веб-странице, предоставляет результаты.



Отличительные особенности

- 12 акустических каналов для обеспечения превосходной устойчивости к завихрениям и встроенного резервирования
- Без использования струевыпрямителя
- Длина прямого участка трубы на входе всего 5D для обеспечения соответствия требованиям стандартов AGA9, ISO 17089 и MID
- Первый ультразвуковой расходомер, который получил сертификат OIML R137, класс 0,5, выданный NMi
- Контроль точности измерений в режиме 24/7 благодаря опциональной экспертной системе диагностики KROHNE Care на базе веб-технологий

Отрасли промышленности

- Нефтегазовая
- Распределение природного газа
- Крупные потребители природного газа

Области применения

- Коммерческий учет и измерения для распределения
- Приграничные станции
- Крупные пункты перекачки
- Применение в качестве эталонного устройства
- Контрольные измерения
- Добыча и регазификация сжиженного природного газа

1.2 Модификации



ALTOSONIC V12

6 лучей, которые используют однократное отражение для формирования 12 акустических каналов. Предлагает наивысшую возможную точность при высоком давлении для применений природного газа.

ALTOSONIC V12 Direct

6 лучей без отражения для использования при низком давлении и высоком содержании CO₂. Благодаря неотражающей технологии, данный расходомер сертифицирован по стандарту OIML R137, класс 1, подобно большинству других измерительных приборов с прямым лучом.



ALTOSONIC V12 Twin

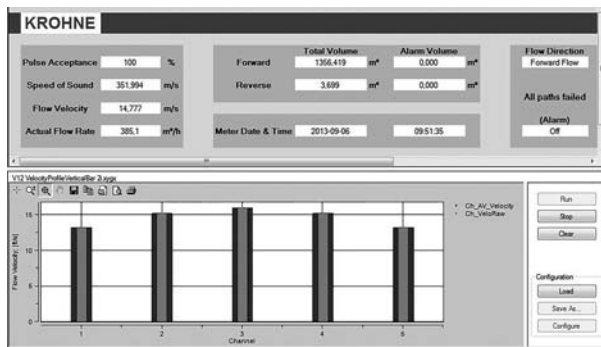
Два расходомера в одном корпусе, которые позволяют выполнять два абсолютно независимых измерения при наличии всего одного установленного расходомера.



ALTOSONIC V12 Reference

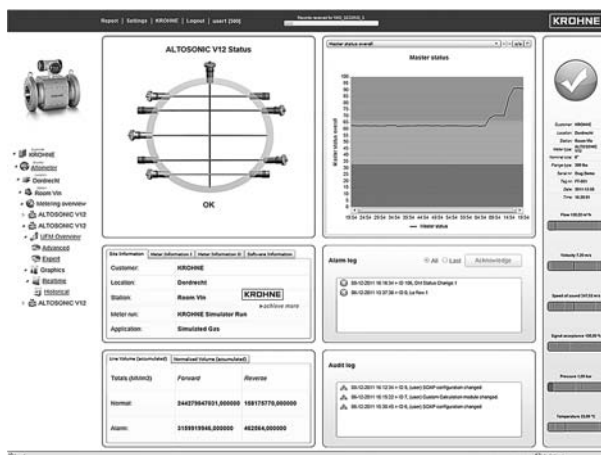
Специально разработан для использования в качестве эталонного оборудования на калибровочных установках, а также для выполнения очень точных измерений. Стандартный прибор выполнен из нержавеющей стали с интегрированным прямым входным участком.

1.3 Отличительные особенности



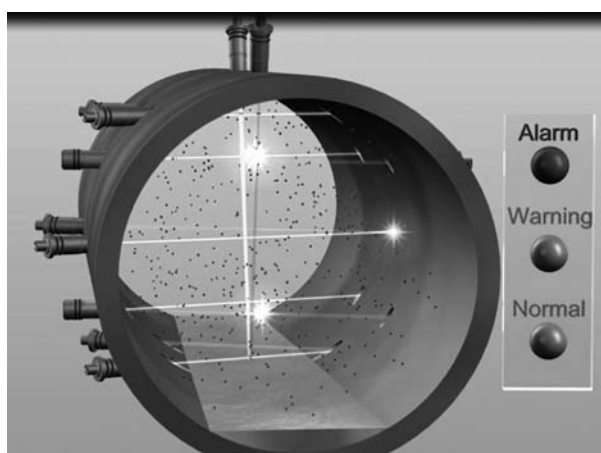
Стандартные диагностические возможности

Благодаря использованию бесплатного программного обеспечения для мониторинга ALTOSONIC V12, расходомер позволяет оценивать такие диагностические параметры, как надежность сигнала, AGC (автоматическая регулировка усиления акустических сигналов), SoS (скорость звука), SNR (соотношение сигнал/шум) и т. п.



Диагностическая система KROHNE Care

Оptionальная экспертная система диагностики KROHNE Care использует различные диагностические параметры для контроля состояния и точности измерений ALTOSONIC V12 в режиме 24/7. Система KROHNE Care встроена в конвертер сигналов V12 и функционирует на базе специализированного веб-сервера, доступ к которому осуществляется, как к обычной веб-странице. Она выдает очень понятную и доступную информацию о состоянии расходомера, при этом нет необходимости в привлечении специалиста для интерпретации диагностических параметров.



Обнаружение

ALTOSONIC V12 оборудован выделенным акустическим каналом для контроля донных отложений. Донные отложения образуются в случае, когда более тяжелые компоненты природного газа (конденсат, вода, твердые вещества) оседают в виде слоя загрязнений на дне измерительной трубы расходомера.

Material: ALTOSONIC V12 No. of items: 6

Size: 4" 6" 12" 16" 20"
 8" 10" 14" 18" 24"

Class: 150 300 600 900 Facing: RF RTJ

Schedule: 20 30 STD 40 60 XS 80

Material: 1.1 Carbon Steel 2.2 Stainless Steel 2.8 Duplex Other

D nominal: 202.7 mm
D connected: 191 mm
D inside: 151 mm
Path length: 405.5 mm
Wall thickness: 14.0 mm

Standard: D nominal: 219.08 mm
D connected: 202.7 mm
D inside: 151 mm
Length: 500 mm

Studs/bolts: 24.0 Size: 28.6 mm Length: 190.0 mm

Flow conditioner: Yes No

Weight: 411 kg

Transfer

Process conditions				Design conditions				Base conditions				
Min	Norm	Max	Unit	P design	T design	Pn	Tn	Zn	Po	To	Zo	
Flow range	10	120	190	m³/d	1370	psig	1	bar(a)	1.01325	bar(a)	14.73	psi(a)
Pressure	700	950	950	bar(a)	140	°F	0	°C	25	°C	60	°F
Temperature	65	80	105	°F	20	°C	0	°C	15	°C	20	°C
Molecular Weight	16.79	16.79	16.79	kg/kmol								
Compressibility	0.895	0.897	0.905	[-]								

Process conditions / converted				Design conditions / converted				Base conditions / converted				
Min	Norm	Max	Unit	P design	T design	Pn	Tn	Zn	Po	To	Zo	
Flow actual	215.4	2245	3186.4	m³/h	94.45739	bar(g)	1.0156	bar(a)	15.6	°C	288.75	K
Flow normalized	11791.7	141500	212250.1	Nm³/h	65.47299	bar(a)	1	kg/cm²				
Pressure	49.2785	69.62055	68.51525	bar(a)	60	°C	0	°C	15	°C	20	°C
Temperature	12.8	26.7	40.9	°C	6.7	°C						
Density	285.93	299.82	313.71	kg/m³	98.8	bar(g)						
Compressibility	0.7	0.7	0.7	kg/Nm³	153.2	bar(g)						
Gas velocity	2.1	21.8	30.9	m/s								

Sizing_result: PASS

EVA для

ALTOSONIC V12

При измерениях природного газа важное значение имеет ряд технологических параметров, например, давление, расход, концентрация CO₂, требования к калибровке и т.д. Для каждого применения проводится оценка с помощью внутрикорпоративного программного комплекса EVA, который позволяет убедиться в том, что расходомер будет безупречно работать, начиная с момента его установки.

1.4 Принцип измерения

- Сигнал можно сравнить с пересекающимися реку лодками - акустические сигналы передаются и принимаются по диагонали.
- Звуковая волна, направленная в направлении потока, движется быстрее звуковой волны, направленной против потока.
- Разница времени прохождения прямо пропорциональна средней скорости потока рабочего продукта.
- Расходомер ALTOSONIC V12 имеет 6 лучей, которые используют однократное отражение для формирования 12 акустических каналов:
- 5 горизонтальных лучей используются для обнаружения изменений и искажений профиля потока, а также для компенсации завихрений из-за возмущений вверх по потоку.
- 1 вертикальный луч выделен для обнаружения донных отложений

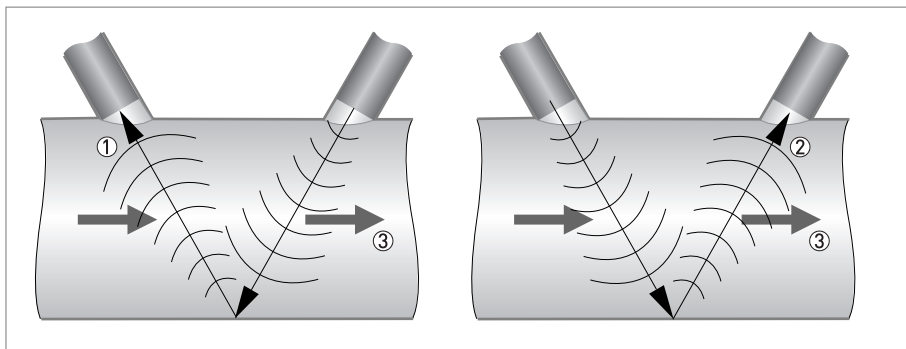


Рисунок 1-1: Принцип измерения

- ① Звуковая волна направлена против направления потока
- ② Звуковая волна направлена по направлению потока
- ③ Направление потока

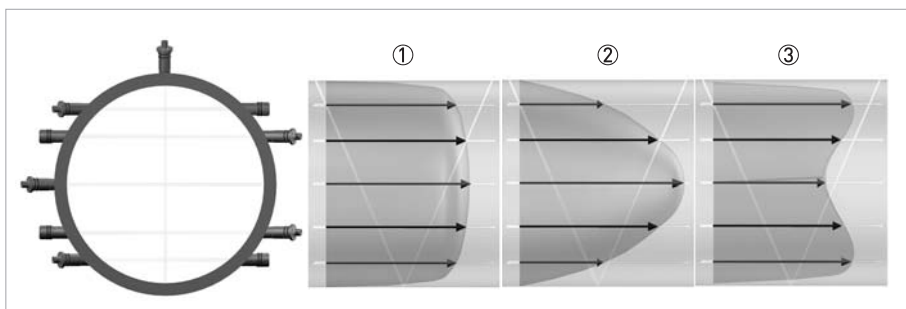


Рисунок 1-2: Обнаружение различных профилей потока

- ① Нормальный профиль потока
- ② Наивысшая скорость потока в центре первичного преобразователя
- ③ Наивысшая скорость потока в нижней и верхней части первичного преобразователя

2.1 Таблица технических характеристик

- Приведенные ниже данные распространяются на общие случаи применения. Если требуются данные, имеющие отношение к конкретной рабочей позиции, следует обратиться в региональное представительство нашей фирмы.
- Дополнительная информация (сертификаты, специализированный инструментарий, программное обеспечение...) и полный пакет документации на изделие доступны для загрузки бесплатно с Интернет-сайта (в разделе "Download Center" - "Документация и ПО").

Измерительная система

Принцип измерения	Время прохождения акустического сигнала
Область применения	Измерение расхода природных газов с минимальным содержанием метана 75 %.
	Прочие применения по запросу.
Измеренное значение	
Первичная измеряемая величина	Время прохождения сигнала
Вторичные измеряемые величины	Фактический объемный расход и суммарный объемный расход

Конструктивные особенности

Конструкция	Расходомер ALTOSONIC V12 состоит из первичного преобразователя с ультразвуковыми сенсорами и конвертера сигналов, размещенного над первичным преобразователем и предназначенного для обработки и отображения информации.
Типоразмер	DN100...350/ 4" ...14": корпус изготовлен из цельной заготовки.
	DN400...1600 / 16" ...64": сварная конструкция.
	Прочие типоразмеры по запросу.
Диапазон расходов	Для получения более подробной информации, смотрите <i>Таблица расходов</i> на странице 18.
Конвертер сигналов	
Входы / Выходы	Без встроенной диагностической платы:
	Дискретный выход: 4x
	Последовательный: 1x Modbus по верху RS 485 (настраивается индивидуально)
	Со встроенной диагностической платой:
	Сигналы от диагностической платы попадают в категорию некоммерческого учета. Для целей коммерческого учета сертифицированы только те сигналы, которые поступают непосредственно от базового блока электроники.
	Дискретный выход: 4x
	Последовательный: 2x Modbus по верху RS 485 (настраивается индивидуально)
	Ethernet: 2x
	Токовый выход: 1x 4...20 mA
Токовый вход: 1x Multidrop (двойной) HART®	

Дисплей и интерфейс пользователя	
Графический дисплей	ЖК-дисплей с белой подсветкой
	Размер: 128 x 64 пикселей, соответствует 59 x 31 мм = 2,32" x 1,22"
	Дисплей поворачивается с шагом 90°.
	Читаемость дисплея уменьшается при снижении температуры окружающей среды ниже -25 °C / -13 °F
Органы управления	4 оптические кнопки для управления конвертером сигналов без необходимости открытия корпуса.
Функции дисплея	
Язык текста на дисплее	Английский, Французский, Немецкий, Голландский, Русский
Единицы измерения	Метрические и британские единицы измерения выбираются из списка/свободный выбор единиц измерения

Точность измерений

Точность	$\leq \pm 0,2$ % от измеренного значения, калибровка по расходу под высоким давлением.
	$\leq \pm 0,1$ % от измеренного значения, калибровка и линеаризация.
Повторяемость	$< \pm 0,1$ %

Условия эксплуатации

Температура	
Рабочая температура	Стандартное исполнение: -20...+70 °C / -4...+158 °F
	Опционально: -40...+100 °C / -40...+212 °F
Температура окружающей среды	-40...+60°C / -40...+140°F
Температура хранения	-40...+60°C / -40...+140°F

Давление	
Диапазон измеряемого давления	1...450 бар / 0,1...45МПа /15...6525 фунт/кв. дюйм (ASME 150...2500)
	Все версии первичного преобразователя предназначены для применения в номинальном диапазоне в соответствии со стандартными размерами фланцев, представленными ниже для стандартных материалов.
Свойства рабочего продукта (другие свойства по запросу)	
Физические свойства	Природный газ с минимальным содержанием метана 75 %.
	Прочие применения по запросу.
Содержание влажного газа	Обычно $\leq 1\%$ от линейного объемного расхода, свяжитесь с изготовителем для детального расчета типоразмера.
Содержание CO ₂	Зависит от диаметра и давления, свяжитесь с изготовителем для детального расчета типоразмера.
Минимальные требования в отношении давления	Зависит от диаметра и содержания CO ₂ , свяжитесь с изготовителем для детального расчета типоразмера.

Условия монтажа

Установка	Подробная информация: смотрите <i>Монтаж</i> на странице 19.
Габаритные размеры и вес	Подробная информация: смотрите <i>Габаритные размеры и вес</i> на странице 13.

Материалы

Фланцы	Стандартное исполнение: низкотемпературная углеродистая сталь A350 LF2
	Опционально: дуплексная нержавеющая сталь
Измерительная труба	$\leq 14"$: низкотемпературная углеродистая сталь A350 LF2
	$\geq 16"$: низкотемпературная углеродистая сталь A333 GR6
	Опционально: дуплексная нержавеющая сталь
Корпус конвертера сигналов	Нержавеющая сталь 316 (1.4408)
	Изнутри: антикоррозионная масляная пленка
	Снаружи: 3-слойное эпоксидное покрытие RAL 9006 (серебристое)
	Другие виды наружного покрытия доступны по запросу.

Электрические подключения

Источник питания	24 В постоянного тока (-25 %/+30 %) / 3 А.
Потребляемая мощность	Без встроенной диагностической платы: ≤ 10 Вт
	Со встроенной диагностической платой: ≤ 17 Вт
Кабельные вводы	Стандартное исполнение: M20 x 1,5
	Опционально: $\frac{1}{2}$ " NPT, PF $\frac{1}{2}$

Входы и выходы

MODBUS	
Описание	Modbus RTU или Modbus ASCII, подчиненный, RS485 (гальваническая изоляция)
Методы передачи данных	Полудуплексная, асинхронная передача
Диапазон адресов	1...247
Поддерживаемые коды функции	03, 04, 06, 08, 16
Поддерживаемая скорость передачи	50, 75, 110, 150, 300, 600, 1200, 2400, 4800, 9600, 19200, 38400, 56000, 64000, 115200, 128000 бод

Допуски и сертификаты

CE	
	Устройство соответствует нормативным требованиям директив ЕС. Изготовитель удостоверяет успешно пройденные испытания устройства нанесением маркировки CE.
Электромагнитная совместимость	Директива: 2004/108/ЕС, NAMUR NE21/04 Гармонизированный стандарт: EN 61326-1: 2006
Директива по оборудованию, работающему под давлением	Директива: 97/23/ЕС Категория I, II, III Группа по газу 1 Производственный модуль H
Другие стандарты и сертификаты	
Взрывоопасные зоны	
ATEX	II 1/2G Ex de ma IIB T6...T4
IECEX	Ex de ma IIB T5 Gb
CSA	Класс I, Категория 1 и 2, Группы В, С и D, T6...T4
	Класс II, Категория 1 и 2, Группы Е, F и G
FM	Класс I, Категория 2, Группы С и D, T5
	Класс II, Категория 1, Группы Е, F и G (тип 4х)
	Класс I, зона 1, Aex de ma IIB T5, IP 66
Коммерческий учёт	OIML R137, класс 0,5, выдан NMi
	MID (Директива по измерительным приборам): 2004/22/ЕС, выдан NMi
	Полностью отвечает требованиям AGA 9 и ISO 17089.
Степень защиты в соответствии с требованиями IEC 529 / EN 60529	IP 66, (NEMA 4X)
Контрольная проверка	Стандартное исполнение: Гидравлическое испытание корпуса расходомера под высоким давлением Заводские приемные испытания Испытание на герметичность расходомера в сборе с использованием азота под низким давлением Испытание измерительных преобразователей гелием под высоким давлением Опци : Испытание на герметичность расходомера в сборе с использованием азота под высоким давлением Калибровка расходомера под высоким давлением

2.2 Габаритные размеры и вес

- Расходомеры с диаметрами $\geq 6''$ и ASME ≤ 900 lb стандартно оснащены ультразвуковыми сенсорами, которые могут быть извлечены под давлением.
- Все размеры даны только для справок. Они могут слегка отличаться в зависимости от сортамента фланцев.
- Значения для больших диаметров доступны по запросу.

ASME 150 lb

Типоразмер [мм]	H [мм]	L [мм]	Вес [кг]
100	520	400 ①	151
150	570	450	238
200	620	600	351
250	660	750	498
300	740	900	719
350	780	1050	911
400	840	1200	420
450	890	1350	529
500	940	1500	709
600	1050	1800	1113

① 300 мм доступно по запросу.

ASME 150 lb

Типоразмер [дюйм]	H [дюйм]	L [дюйм]	Вес [фунт]
4	20,47	15,75 ①	333
6	22,44	17,72	525
8	24,41	23,62	774
10	25,98	29,53	1098
12	29,13	35,43	1585
14	30,71	41,34	2009
16	33,07	47,24	926
18	35,04	53,15	1166
20	37,01	59,06	1563
24	41,34	70,87	2454

① 11,81" доступно по запросу.

ASME 300 lb

Типоразмер [мм]	H [мм]	L [мм]	Вес [кг]
100	520	400 ①	158
150	570	450	248
200	620	600	371
250	680	750	533
300	760	900	755
350	810	1050	1008
400	870	1200	520
450	920	1350	659
500	980	1500	862
600	1100	1800	1354

① 300 мм доступно по запросу.

ASME 300 lb

Типоразмер [дюйм]	H [дюйм]	L [дюйм]	Вес [фунт]
4	20,47	15,75 ①	348
6	22,44	17,72	547
8	24,41	23,62	818
10	26,77	29,53	1175
12	29,92	35,43	1665
14	31,89	41,34	2223
16	34,25	47,24	1147
18	36,22	53,15	1453
20	38,58	59,06	1901
24	43,31	70,87	2986

① 11,81" доступно по запросу.

ASME 600 lb

Типоразмер [мм]	H [мм]	L [мм]	Вес [кг]
100	520	400 ①	168
150	575	450	271
200	630	600	411
250	710	750	618
300	780	900	850
350	815	1050	1070
400	880	1200	640
450	930	1350	805
500	1000	1500	1055
600	1100	1800	1621

① 300 мм доступно по запросу.

ASME 600 lb

Типоразмер [дюйм]	H [дюйм]	L [дюйм]	Вес [фунт]
4	20,47	15,75 ①	370
6	22,64	17,72	598
8	24,8	23,62	906
10	27,95	29,53	1363
12	30,71	35,43	1874
14	32,09	41,34	2359
16	34,65	47,24	1411
18	36,61	53,15	1775
20	39,37	59,06	2326
24	43,31	70,87	3574

① 11,81 " доступно по запросу.

ASME 900 lb

Типоразмер [мм]	H [мм]	L [мм]	Вес [кг]
100 ①	520	400	176
150	590	600	324
200	660	600	464
250	730	750	684
300	810	900	957
350	840	1050	1190
400	890	1200	720
450	960	1350	964
500	1020	1500	1254
600	1160	1800	2200

① Минимальный внутренний диаметр: 80 мм (≤ срт. 80).

ASME 900 lb

Типоразмер [дюйм]	H [дюйм]	L [дюйм]	Вес [фунт]
4 ①	20,47	15,75	388
6	23,23	23,62	714
8	25,98	23,62	1023
10	28,74	29,53	1508
12	31,89	35,43	2110
14	33,07	41,34	2624
16	35,04	47,24	1588
18	37,8	53,15	2126
20	40,16	59,06	2765
24	45,67	70,87	4851

① Минимальный внутренний диаметр: 3,15" (≤ срт. 80).

ASME 1500 lb

Типоразмер [мм]	H [мм]	L [мм]	Вес [кг]
100 ①	530	500	221
150	600	600	434
200	660	800	652
250	760	750	1030
300	860	900	1507

① Минимальный внутренний диаметр: 80 мм (≤ срт. 80).

ASME 1500 lb

Типоразмер [дюйм]	H [дюйм]	L [дюйм]	Вес [фунт]
4 ①	20,87	19,69	487
6	23,62	23,62	957
8	25,98	31,5	1438
10	29,92	29,53	2271
12	33,86	35,43	3323

① Минимальный внутренний диаметр: 3,15" (≤ срт. 80).

ASME 2500 lb

Типоразмер [мм]	H [мм]	L [мм]	Вес [кг]
100 ①	574	500	298
150	681	750	658
200	729	800	946
250	844	1000	1664
300	947	1200	2359

① Минимальный внутренний диаметр: 80 мм (≤ срт. 80).

ASME 2500 lb

Типоразмер [дюйм]	H [дюйм]	L [дюйм]	Вес [фунт]
4 ①	22,6	19,69	657
6	26,81	29,53	1451
8	28,7	31,5	2086
10	33,23	39,37	3669
12	37,28	47,24	5205

① Минимальный внутренний диаметр: 3,15" (≤ срт. 80).

2.3 Таблица расходов

Типоразмер [дюйм]	Q _{мин.}		Q _{макс.}	
	[м ³ /ч]	[куб.фут/ч]	[м ³ /ч]	[куб.фут/ч]
4	25	900	1000	35300
6	45	1600	2300	81200
8	75	2600	4100	145000
10	110	3900	6200	219000
12	140	4900	8200	290000
14	170	6000	9700	343000
16	210	7400	11700	413000
18	240	8500	13900	491000
20	260	9200	15700	554000
24	285	10100	21400	756000
30	450	15900	30900	1091000
36	650	23000	44500	1572000
40	800	28300	54900	1939000
42	880	31100	58000	2048000
48	1200	42400	75800	2677000
56	1600	56500	94200	3327000
64	2100	74200	117000	4132000
Qt в соответствии с ISO 17089 (Vt = 3 м/с для <12" и Vt = 1,5 м/с для ≥ 12")				
Для труб с толщиной стенки больше 80 значения могут слегка отличаться.				
Расчеты приведены для сведения. Для получения подробной информации по определению размера обратитесь в компанию KROHNE.				

3.1 Назначение прибора

Полная ответственность за использование измерительных приборов, в соответствии с назначением и условиями применения, с учетом коррозионной устойчивости материалов, по отношению к среде измерения, лежит исключительно на пользователе.

Производитель не несет ответственности за неисправность, которая является результатом ненадлежащего использования или применения изделия не по назначению.

ALTOSONIC V12 — это расходомер, предназначенный для коммерческого учета газа. Данный расходомер может использоваться для работы при следующих условиях:

- относительная плотность продукта от 0,55 и выше;
- концентрация метана 75–100 %.

Высокий уровень концентрации CO₂ может затруднить работу ультразвукового расходомера из-за своих звукопоглощающих свойств. Рекомендуется предоставить качественный и количественный состав измеряемой среды на заводе-производителе для получения рекомендаций.

3.2 Предмонтажная проверка

Оборудование предназначено для безопасной эксплуатации в условиях, отвечающих следующей классификации.

- *Степень загрязнения 2: это означает, что обычно существует только непроводящее (сухое) загрязнение.
Может возникать временная электропроводность, вызванная конденсацией.*
- *Класс защиты I: это означает, что оборудование должно быть заземлено.*
- *Влажность: < 95 % относительной влажности*
- *Температура окружающей среды: -40...+65 °C/-40...+149 °F*
- *Пригодно для работы в помещении и на открытом воздухе.*
- *Классификация IP66/NEMA 4X.*

Необходимо обеспечить защиту расходомера от коррозионно-активных химических веществ или газов, а также от накопления пыли / грязи.

Не следует планировать и проводить гидравлические испытания при установленном расходомере.

Расходомер прошел гидравлические испытания во время изготовления (см. сопроводительную документацию), и его запрещается повторно испытывать с уже установленными ультразвуковыми датчиками. Вода затечет в карманы датчиков и там останется. Это создаст акустическое «замыкание» и может вызвать нарушение работы расходомера.

3.3 Установка

3.3.1 Монтажное положение прибора

Устанавливать ультразвуковой расходомер следует в горизонтальном положении, так, чтобы стрелка, указывающая направление потока на шильдике или на корпусе расходомера была направлена в сторону движения газа (вперед).

Следует убедиться в том, что конвертер сигналов после монтажа находится над первичным преобразователем.

Нужно проверить вес расходомера. Как правило, вес расходомера значительно превышает вес участка трубы такой же длины.

Для поддержки расходомера могут потребоваться дополнительные опоры, желательно две — одна с каждой стороны расходомера.

Опоры следует устанавливать под фланцы прибора. Вес расходомера никогда не должен приходиться на корпус вблизи измерительных преобразователей и кабелей.

Если опоры нельзя разместить под фланцами расходомера, их можно будет поместить под ответными фланцами трубопровода. Если опоры можно разместить только под участками трубопровода до или после расходомера, эти опоры должны располагаться как можно ближе к расходомеру. В этом случае нужно провести расчет и убедиться в том, что нагрузка на трубопровод не превысит приемлемых значений.

Расходомер устанавливают на трубопроводе при помощи прокладок, гаек и болтов, соответствующих по размеру фланцам газового расходомера. Фланцы расходомера по размеру должны соответствовать фланцам трубопровода, на который его устанавливают. Необходимо убедиться в том, что прокладки не заступают внутрь потока, так как это может исказить показания расходомера.

При установке расходомера, расстояние между ответными фланцами трубопровода должно соответствовать монтажной длине расходомера с учетом толщины прокладок. При этом расстояние между фланцами должно быть таким, чтобы не пришлось прикладывать дополнительные усилия для затяжки болтов при уплотнении технологических соединений.

Расстояние между фланцами трубопровода также не должно быть слишком малым, чтобы не пришлось прикладывать дополнительные усилия при установке уплотнительных прокладок.

При затяжке болтовых соединений нужно при необходимости использовать смазку, соответствующую используемым материалам и действующим стандартам.

При затяжке болтовых соединений нужно прилагать момент вращения, соответствующий используемым материалам и действующим стандартам.

3.3.2 Диаметры и длины труб

Убедитесь, что внутренний диаметр трубопровода на входе и выходе ультразвукового расходомера соответствует указанному диаметру технологического присоединения в пределах 1%. В противном случае обратитесь к производителю.

3.3.3 Струевыпрямители

Хотя расходомер является очень точным прибором, перед ним может быть установлен струевыпрямитель, чтобы свести неопределенность измерения к минимуму, в частности, когда есть основания ожидать значительного искажения профиля скоростей или когда критически важно обеспечить наличие достаточного пространства для установки расходомера. При использовании струевыпрямителя общая длина входного участка может быть сокращена всего до 5 условных диаметров: 2 условных диаметра перед струевыпрямителем и 3 условных диаметра между струевыпрямителем и расходомером.

- Предпочтительная модель струевыпрямителя — это перфорированная пластина. Не рекомендуется использовать в качестве струевыпрямителя пучок труб.
- При использовании струевыпрямителя настоятельно рекомендуется использовать тот же самый струевыпрямитель и ту же конфигурацию входного участка при калибровке расходомера (см. подробнее в ISO17089 или в AGA-9).

3.3.4 Входной и выходной участки при измерении расхода в одном направлении

Без струевыпрямителя (OIML R137 класс 0,5)

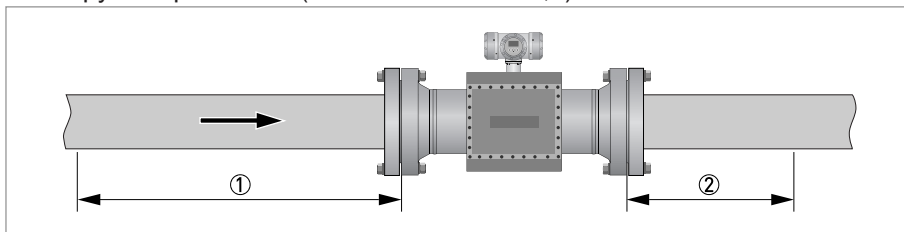


Рисунок 3-1: Необходимы прямые участки на входе и выходе

- ① Прямой входной участок: 10 DN
- ② Прямой участок после расходомера: 3 DN

Без струевыпрямителя (AGA9, ISO 17089 и OIML R137 класс 1)

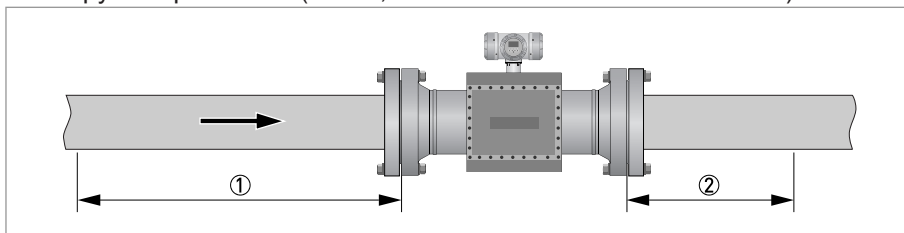


Рисунок 3-2: Необходимы прямые участки на входе и выходе

- ① Прямой входной участок: 5 DN
- ② Прямой участок после расходомера: 3 DN

Со струевыпрямителем

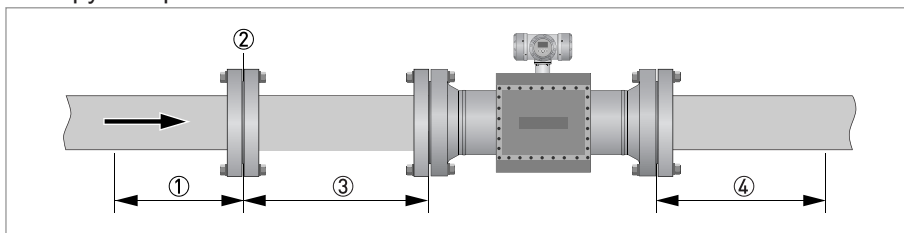


Рисунок 3-3: Необходимы прямые участки на входе и выходе

- ① Входной участок до струевыпрямителя: 2 DN
- ② Струевыпрямитель (перфорированная пластина)
- ③ Входной участок после струевыпрямителя: 3 DN
- ④ Прямой участок после расходомера: 3 DN

Для получения рекомендаций по измерению расхода в двух направлениях свяжитесь с компанией KROHNE.

3.3.5 Регулирующие клапаны

В некоторых условиях на работу ультразвукового расходомера может отрицательно влиять шум (помехи), создаваемый регуляторами давления (PCV). Если частотный спектр шума, создаваемого PCV, будет пересекаться с рабочей частотой ультразвуковых расходомеров и сила шума в соотношении «сигнал/шум» будет такова, что это соотношение станет ниже критического значения, то ультразвуковой расходомер не сможет работать. Если регулятор давления с высоким значением отсечки будет эксплуатироваться вблизи ультразвукового расходомера, обратитесь к изготовителю за консультацией.

3.3.6 Датчики давления и температуры

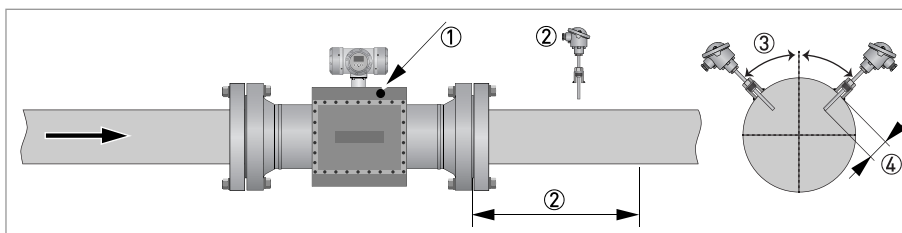


Рисунок 3-4: Местоположение датчиков температуры и давления

- ① Установите датчик давления на корпусе расходомера в точке P_r
- ② Установите датчик температуры на выходе расходомера на дистанции 2...5 DN.
- ③ Установите датчик температуры под углом не более 45 градусов от вертикали
- ④ Глубина установки датчика температуры должна составлять от 0,1 до 0,33 от номинального диаметра трубопровода

- Подробнее об этом см. в ISO 17089.
- Используйте термометр сопротивления PT 100 с защитным термокарманом и преобразователем температуры. Предпочтительно использовать конический термокарман, чтобы избежать вибраций.
- Датчик давления подключайте к точке замера давления на корпусе расходомера с использованием отсечного вентиля и/или вентильного блока.

Используйте соответствующую заглушку или глухой фланец (и необходимые уплотнения), чтобы заглушить порт отбора давления, в противном случае к нему должен быть подключен трубопровод измерения давления.

Трубопровод измерения давления должен быть соответствующим образом закреплен во избежание передачи вибраций, а также для того, чтобы вес трубопровода не оказывал влияния на порт отбора давления.

3.4 Температура

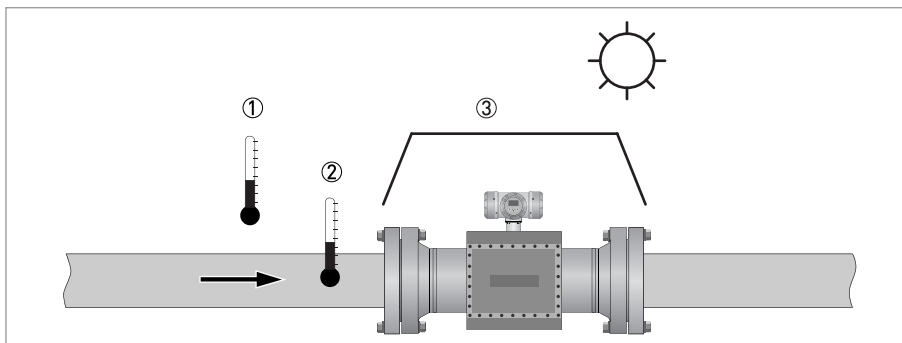


Рисунок 3-5: Температуры

- ① Температура окружающей среды
- ② Температура рабочей среды
- ③ Необходимо защитить расходомер от воздействия прямого солнечного излучения.

Защита от солнца

Непосредственное воздействие солнечного света создает температурный градиент на участке измерения, поэтому такой ситуации следует всячески избегать. Поставьте навес или солнцезащитный кожух над участком измерения, датчиками давления и температуры для их защиты от воздействия прямого солнечного света. Другой вариант — это термическая изоляция всего участка измерения, включая датчики.

Для получения более подробной информации о температурах смотрите *Таблица технических характеристик* на странице 9.

4.1 Указания по технике безопасности

Проведение любых работ, связанных с электрическим монтажом оборудования, допускается только при отключенном электропитании. Обратите внимание на значения напряжения, приведенные на шильде прибора!

Соблюдайте действующие в стране нормы и правила работы и эксплуатации электроустановок!

Региональные правила и нормы по охране труда подлежат неукоснительному соблюдению. К любым видам работ с электрическими компонентами средства измерений допускаются исключительно специалисты, прошедшие соответствующее обучение.

Обратите внимание на шильду прибора и убедитесь в том, что поставленный прибор соответствует заказанным спецификациям. Проверьте правильность напряжения питания, значение которого выбито на шильде.

При монтаже расходомеров в соответствии с требованиями FM следует применять термостойкие кабели.

Для всех остальных применений термостойкие кабели следует применять только в том случае, если рабочая температура составляет 65 °C / 149°F или выше.

4.2 Дискретные входы / выходы

- 1. Для предотвращения несанкционированного или случайного открывания или снятия крышек, каждая из них снабжена блокировочным устройством. Прежде чем можно будет повернуть крышку (против часовой стрелки) и открыть ее, нужно освободить блокировочное устройство, пользуясь шестигранным ключом 2,5 мм.*
 - 2. Нижняя часть корпуса конвертера сигналов обеспечивает возможность заземления и должна быть подключена к ближайшему контуру защитного заземления.*
 - 3. Открывать корпус конвертера сигналов разрешается только спустя одну минуту после отключения питания и только при условии проверки отсутствия риска из-за наличия потенциально взрывоопасного газа в атмосфере.*
- Дискретные выходы представляют собой пассивные выходы с открытым коллектором, гальванически изолированные друг от друга и от сети питания. Для использования этих выходов необходим внешний источник напряжения и токоограничивающие резисторы (источник питания NEC класса 2 (макс. 100 ВА, 24 В постоянного тока, IEC 61010-1, статьи 6.3.1 и 6.3.2)).
 - При частотах более 100 Гц необходимо использовать экранированные кабели для снижения уровня электрических помех и излучений (ЭМС).
 - Клемма A+ не используется.

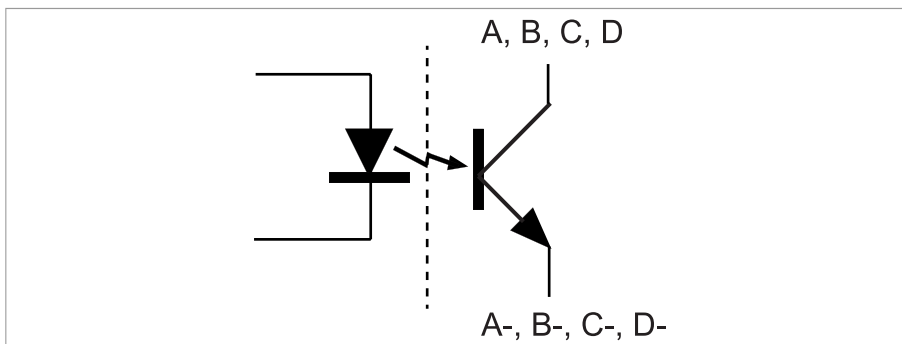


Рисунок 4-1: Дискретный вход / выход с транзистором типа NPN

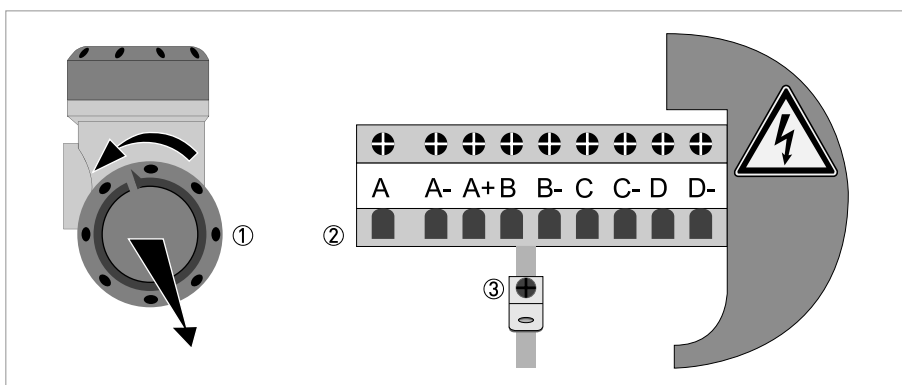


Рисунок 4-2: Клеммный отсек для входных и выходных сигналов конвертеров полевого исполнения

- ① Откройте крышку корпуса.
- ② Протяните подготовленный кабель через кабельный ввод и подключите соответствующие проводники.
- ③ При необходимости подключите экран.

- Закройте крышку клеммного отсека.
- Закройте крышку корпуса.

При каждом открытии крышки корпуса надлежит прочистить резьбу и нанести на нее смазку. Применяйте только смазочные материалы, не содержащие смол и кислот. Убедитесь в том, что прокладка корпуса установлена корректно, а также проверьте ее на наличие загрязнений и повреждений.

4.2.1 Импульсный и частотный выход

По умолчанию первый дискретный вход/выход настроен в качестве импульсного/частотного выхода, частота сигнала которого пропорциональна объемному расходу (фактический объем при текущих технологических условиях). Этому выходному сигналу можно назначить другую переменную, которая будет им управлять (задается в настройках параметров).

4.2.2 Дискретные выходы

Следующие три дискретных входа/выхода по умолчанию настроены на формирование дискретных выходных сигналов («недействительные данные», «сбой, ненадежные измерения» и «обратный поток»). Однако можно запрограммировать функции этих выходов на отображение разного рода сигналов тревоги или сигналов состояния. Один из дискретных выходов может быть запрограммирован в качестве второго импульсного выхода с той же частотой, что и первый импульсный выход, но с фазовым сдвигом на 0, 90, 180 или 270 градусов.

4.2.3 Имитация турбинного расходомера

Для имитации работы турбинного расходомера можно использовать следующие настройки.

- A/A-: частотный выход, которому назначено отображение расхода.
- B/B-: инвертированный частотный выход, которому назначено отображение расхода; причем этот выход перестает работать, если на дискретном выходе C/C- возникает сигнал предупредительной сигнализации.

Установите частотный выход B/B- последовательно с двоичным разрядом состояния C/C-, как показано на рисунке ниже.

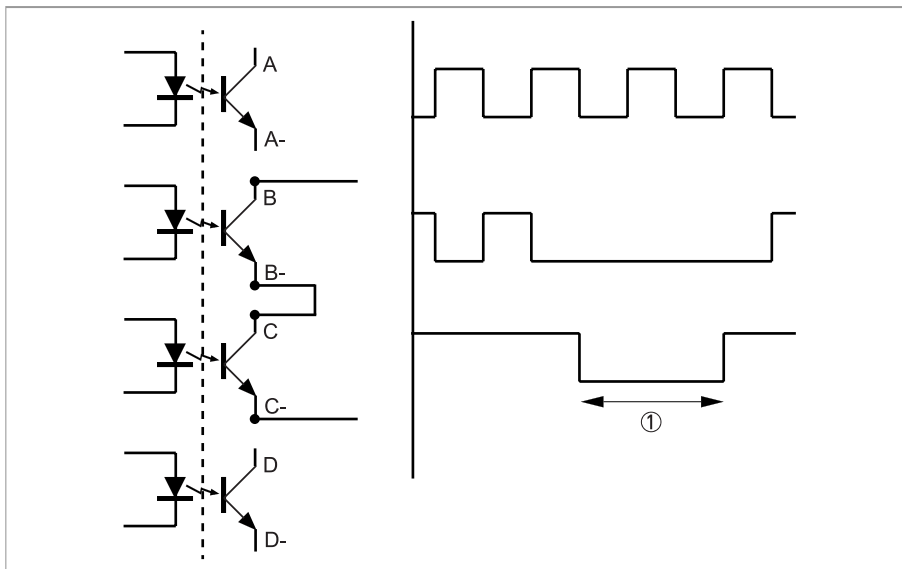


Рисунок 4-3: Схема подключения при имитации турбинного расходомера

① Предупредительный сигнал

4.3 Последовательный обмен данными (RS 485)

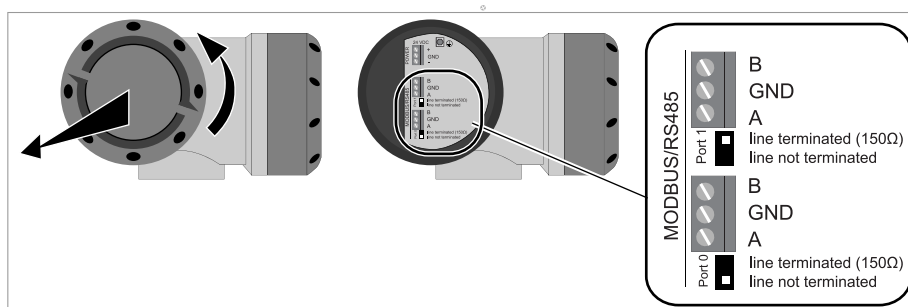


Рисунок 4-4: Подключение последовательной передачи данных

4.4 Подключение питания

- Для питания расходомера используется источник питания 24 В постоянного тока, соответствующий классу 2 по NES (макс. 100 ВА, 24 В постоянного тока $\pm 10\%$, см. также IEC 61010-1, статьи 6.3.1 и 6.3.2). Максимальное энергопотребление составляет 17 Вт. Нагрузка по току должна составлять 3 А (необходимо во время запуска).
- Провод защитного заземления (1...4 мм², калибр AWG 17...11) источника питания должен соединяться с клеммой защитного заземления с резьбой M5, которая запрессована в клеммном отсеке.
- Для подключения источника питания к блоку электроники используется кабельный ввод. Мощность, подводимая к прибору, не должна превышать 15 Вт согласно принципу прогрессирующего ограничения (когда превышает допустимая внутренняя потребляемая мощность, поступающая мощность снижается до нуля). Потребляемый ток ограничивается на уровне около 1 А.
Обычно требуется трехжильный кабель 3 x 1,5 мм² (калибр AWG 15).
- Подключение к вычислителю расхода, системе сбора данных или к распределенной системе управления процессом посредством цифровых выходных сигналов требует максимально 4 пары медных проводников сечением 0,75 мм² (калибр AWG 18).
- Подключение посредством линии передачи данных RS 485 к устройству для записи данных, или для их мониторинга, или для работы сервисного оборудования, выполняющего задачи обслуживания или функциональных проверок, требует экранированной пары витых проводников (медных жил сечением 0,75 мм² каждая или калибра AWG 18).
- Подключение к системе сбора данных посредством цифровых сигналов требует экранированной пары витых проводников (медных жил сечением 0,75 мм² каждая, или калибра AWG 18).
- Подключение к защитному проводу/заземлению требует изолированного медного проводника минимальным сечением 4 мм² (AWG 11).
- Клемма защитного заземления или контакт GND соединителя может использоваться для экранирования кабеля.
- Блок электроники имеет защиту от переплюсовки источника питания.

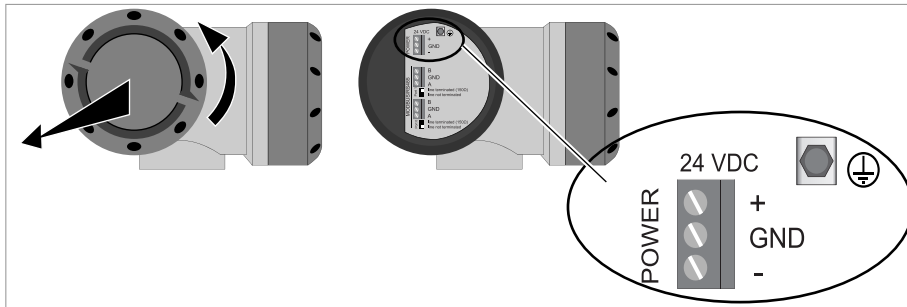


Рисунок 4-5: Местоположение цепей для подключения питания

4.5 Прокладка кабелей

- Все неиспользуемые кабельные вводы нужно закрыть взрывобезопасной заглушкой!
- Все кабели должны быть рассчитаны на работу при температуре по меньшей мере 65 °C/ 149°F. В случае если температура в технологическом процессе превышает 65 °C, кабели должны быть рассчитаны на работу при температуре, как минимум равной максимальной технологической.

В зависимости от модели используемых кабельных вводов внешний диаметр кабеля должен быть в диапазоне от 6,5 до 14 мм. Неиспользуемые кабельные вводы должны быть заменены сертифицированными заглушками исполнения «Ex d».

Рекомендуется использовать экранированные кабели с витой парой для подключения питания, последовательных выходов и дискретных сигналов. Экран может использоваться для подключения к клемме заземления.

Зависимость длины кабеля питания от его диаметра

Длина кабеля между источником питания и расходомером		Требуемое минимальное сечение медной жилы
[м]	[фут]	
70	230	2 x 0,5 мм ² (AWG 20)
100	328	2 x 0,75 мм ² (AWG 18)
200	656	2 x 1,5 мм ² (AWG 15)
400	1312	2 x 4 мм ² (AWG 11)

4.6 Заземление

В конструкции расходомера предусмотрены две точки подключения (одна с резьбой M5, другая с резьбой M4) для проводника заземления. Они могут использоваться для соединения в единую эквипотенциальную систему входного и выходного участков трубопровода с расходомером.

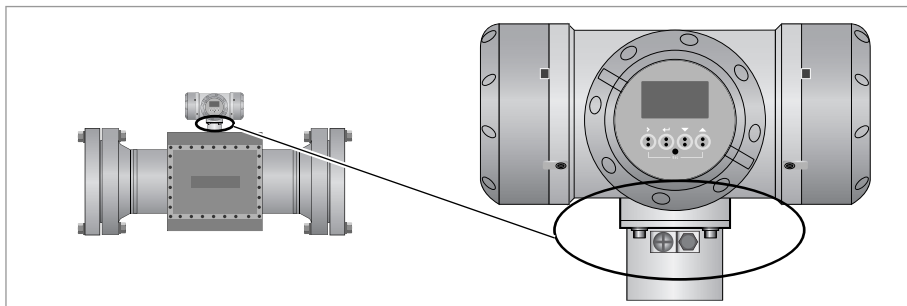


Рисунок 4-6: Местоположение контакта заземления

Заполните этот бланк и отправьте его местному представителю по факсу или электронной почте. Приложите к нему схему трубопровода, включая размеры по осям X, Y и Z.

5.1 Бланк заявки

Запрос от имени:

Ф.И.О.:	
Электронная почта:	
Номер телефона	
Дата:	
Предложение необходимо к:	

Сведения о проекте

Заказчик:	
Проект:	
Конечный пользователь:	
Конечное назначение:	
Ссылочный номер:	

Технологические параметры	Мин.	Ном.	Макс.	Конструктивные особенности	Единица измерения
Расход					
Давление					
Температура					
Плотность					
Сжимаемость					
Нормализованное давление	Выберите одну из следующих опций:				
	1 бар (абс.)				
	1,01325 бар (абс.)				
	14,73 фунт/кв.дюйм (изб.)				
	Иное, указать:				
Нормализованная температура	Выберите одну из следующих опций:				
	0°C				
	15°C				
	20°C				
	60°F				
Иное, указать:					
Содержание CO ₂ :	Выберите одну из следующих опций:				
	Отсутствие CO ₂ в трубе				
	Определено в объемных процентах:				
	Определено в массовых процентах:				
	Определено в молярных процентах:				

Наихудший случай	Выберите одну из следующих опций:
	F_{max} в сочетании с P_{min}
	F_{max} в сочетании с P_{max}
	Иное, указать:

Данные трубопровода

Типоразмер	Выберите одну из следующих опций:
	Получить консультацию у KROHNE
	Указать типоразмер
Класс давления	Выберите одну из следующих опций:
	Получить консультацию у KROHNE
	150 lb, ASME RF
	300 lb, ASME RF
	600 lb, ASME RF
	900 lb, ASME RF
	600 lb, ASME RTJ
	900 lb, ASME RTJ
	Иное, указать:
Типоразмер/внутр. диам.	Выберите одну из следующих опций:
	Получить консультацию у KROHNE
	20
	30
	40S/STD
	40
	60
	80S/XS
	80
	Иное, указать толщину стенки
	Иное, указать внутренний диаметр трубы
Материал	Выберите одну из следующих опций:
	Углеродистая сталь A333/A350
	Нержавеющая сталь 316/316L
	Иное, указать:
Клапан регулировки давления	Выберите одну из следующих опций:
	Без клапана регулировки давления в пределах 10D
	Малозумный клапан регулировки давления на входе
	Малозумный клапан регулировки давления на выходе
	Стандартный клапан регулировки давления на входе
	Стандартный клапан регулировки давления на выходе
	Шумящий клапан регулировки давления на входе
	Шумящий клапан регулировки давления на выходе
Иное, указать:	

Параметры расходомера

Стандартный коммерческий учет	Выберите одну из следующих опций:
	Не для коммерческого учета
	ISO 17089
	AGA 9
	MID с уплотнительной прокладкой, сертифицированной NMI
	MID с уплотнительной прокладкой, сертифицированной PTB
	Класс 1 по OIML R137
	Класс 0,5 по OIML R137
	Иное, указать:
Требуемая точность	Выберите одну из следующих опций:
	0,1 % (с калибровкой)
	0,2 % (с калибровкой)
	0,5%
	Иное, указать:
Требуемые выходные сигналы	Выберите одну из следующих опций:
	4x импульсных и 2x Modbus RS485
	Иное, указать:
Требуется калибровка	Выберите одну из следующих опций:
	Получить консультацию у KROHNE
	6 точек, 3 цикла
	6 точек, 5 циклов
	7 точек, 3 цикла
	7 точек, 5 циклов
	8 точек, 3 цикла
	8 точек, 5 циклов
	9 точек, 3 цикла
	9 точек, 5 циклов
	10 точек, 3 цикла
	10 точек, 5 циклов
	Иное, указать:
Сертификаты на материалы	Выберите одну из следующих опций:
	3,1
	3.1 plus
	3.1 + NACE MR01-75
	3.1 plus + NACE MR01-75
	Иное, указать:
Коды конструкции	Выберите одну из следующих опций:
	ASME B31,3
	ASME B31.8, дестабилизирующий фактор 0,6
	ASME VIII
	Иное, указать:

Независимые проверки	Выберите одну из следующих опций:
	Не требуется
	Требуется, сообщите детальные данные:
Сертификаты взрывозащиты	Выберите одну из следующих опций:
	ATEX
	FM
	CSA
	IECEX
	Иное, указать:
Документация	Выберите одну из следующих опций:
	Стандартное исполнение
	Стандартное и дополнительное, определить:

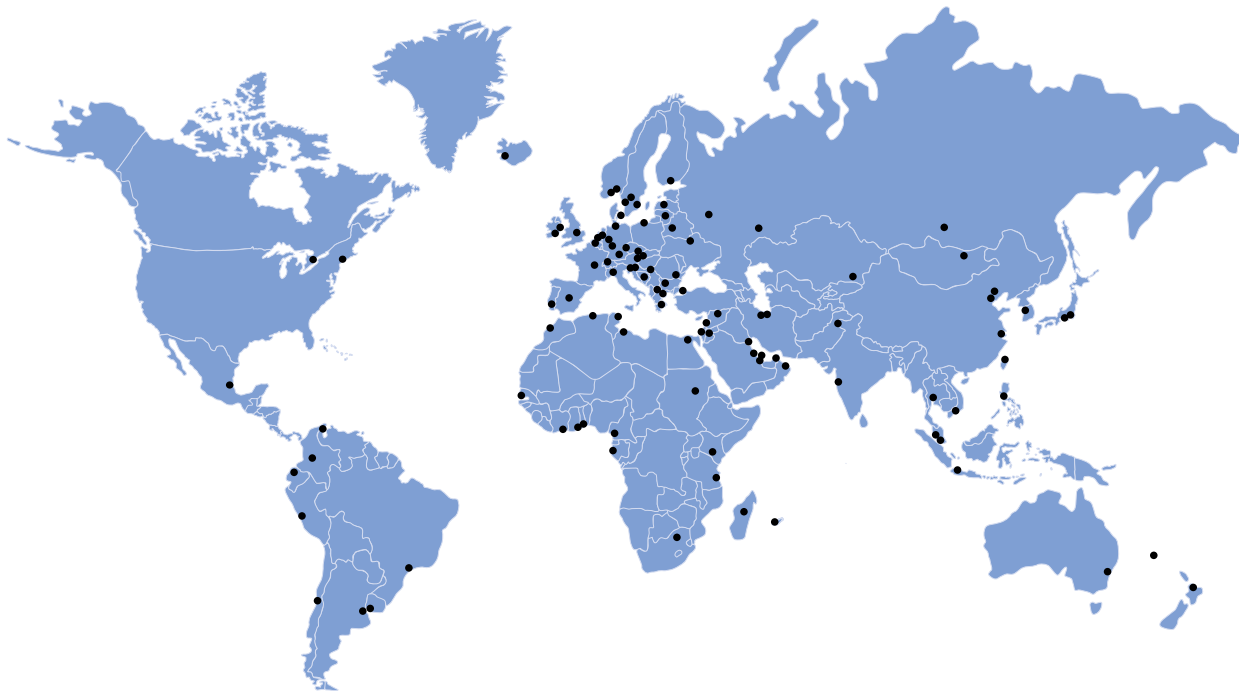
Вспомогательное оборудование

Прямой входной участок	Выберите одну из следующих опций:
	Не требуется
	Требуется, уточнить длину в KROHNE
	5D
	5D со струевыпрямителем
	10D
	10D со струевыпрямителем
	Иное, указать:
Прямой выходной участок	Выберите одну из следующих опций:
	Не требуется
	3D
	3D с подключением 1 кармана термопары
	3D с подключением 2 карманов термопары
	Иное, указать:
РТ, ТТ и вычислитель расхода	Выберите одну из следующих опций:
	Не требуется
	1x ТТ
	1x РТ
	1x вычислитель расхода
	1x РТ + 1x ТТ
	1x РТ + 1x ТТ + 1x вычислитель расхода
	Иное, указать:

Иное

Примечания	Место для записи любой важной информации:
Дополнительная информация	www.krohne.com/oilandgas





KROHNE Россия

Самара
Самарская обл., Волжский р-н,
пос. Стромилово
Почтовый адрес:
Россия, 443065, г. Самара,
Долотный пер., 11, а/я 12799
Тел.: +7 846 230 047 0
Факс: +7 846 230 031 3
samara@krohne.ru

Москва
115280, г. Москва,
ул. Ленинская Слобода, 19
Бизнес-центр «Омега Плаза»
Тел.: +7 499 967 779 9
Факс: +7 499 519 619 0
moscow@krohne.ru

Санкт-Петербург
195112, г. Санкт-Петербург,
Малоохтинский пр-т, 68
Бизнес-центр «Буревестник», оф. 418
Тел.: +7 812 242 606 2
Факс: +7 812 242 606 6
peterburg@krohne.ru

Краснодар
350000, г. Краснодар,
ул. Им.Буденного, 117/2, оф. 301,
Здание «КНГК»
Тел.: +7 861 201 933 5
Факс: +7 499 519 619 0
krasnodar@krohne.ru

Красноярск
660098, г. Красноярск,
ул. Алексева, 17, оф. 380
Тел.: +7 391 263 697 3
Факс: +7 391 263 697 4
krasnoyarsk@krohne.ru

Иркутск
664007, г. Иркутск,
ул. Партизанская, 49, оф.72
Тел.: +7 3952 798 595
Тел. / Факс: +7 3952 798 596
irkutsk@krohne.ru

Салават
453261, Республика Башкортостан,
г. Салават, ул. Ленина, 3, оф. 302
Тел.: +7 3476 355 399
salavat@krohne.ru

Сургут
628426, ХМАО-Югра,
г. Сургут, пр-т Мира, 42, оф. 409
Тел.: +7 3462 386 060
Факс: +7 3462 385 050
surgut@krohne.ru

Хабаровск
680000, г. Хабаровск,
ул. Комсомольская, 79А, оф.302
Тел.: +7 4212 306 939
Факс: +7 4212 318 780
habarovsk@krohne.ru

Ярославль
150040, г. Ярославль,
ул. Победы, 37, оф. 401
Бизнес-центр «Североход»
Тел.: +7 4852 593 003
Факс: +7 4852 594 003
yaroslavl@krohne.ru

KROHNE-Автоматика

Самарская обл., Волжский р-н,
пос. Стромилово
Тел.: +7 846 230 037 0
Факс: +7 846 230 031 1
kar@krohne.ru

Сервисный центр

Беларусь, 211440, г. Новополоцк,
ул. Юбилейная, 2а, оф. 310
Тел. / Факс: +375 214 537 472
Тел. / Факс: +375 214 327 686
Моб. в Белоруссии: +375 29 624 459 2
Моб. в России: +7 903 624 459 2
service@krohne.ru
service-krohne@vitebsk.by

KROHNE Казахстан

050020, г. Алматы,
пр-т Достык, 290 а
Тел.: +7 727 356 277 0
Факс: +7 727 356 277 1
almaty@krohne.ru

KROHNE Беларусь

230023, г. Гродно,
ул. 17 Сентября, 49, оф. 112
Тел.: +375 152 740 098
Тел. / Факс: +375 172 108 074
kanex_grodno@yahoo.com

KROHNE Украина

03040, г. Киев,
ул. Васильковская, 1, оф. 201
Тел.: +380 44 490 268 3
Факс: +380 44 490 268 4
krohne@krohne.kiev.ua

KROHNE Узбекистан

100000, г. Ташкент,
1-й Пушкинский пр-д, 16
Тел. / Факс: +998 71 237 026 5
sterch@xnet.uz

