

ЭМИС-МЕТА
210.00.00.РЭ
10.05.2016
V1.3.20

ПЛАСТИКОВЫЕ РОТАМЕТРЫ ЭМИС-МЕТА 210 / 210-Р

РУКОВОДСТВО ПО ЭКСПЛУАТАЦИИ

*Прямое
считывание
показаний
расхода*

*Низкие потери
давления*

*Отсутствие
требований к
прямым
участкам*

*Простота в
монтаже*

*Высокая
надежность*



www.emis-kip.ru

ГК «ЭМИС»
Россия,
Челябинск

 **ЭМИС**
производство расходомеров

Общая информация

В руководстве по эксплуатации приведены основные технические характеристики, указания по применению, указания по проверке, правила транспортирования и хранения, а также другие сведения, необходимые для обеспечения правильной эксплуатации ротаметров ЭМИС-МЕТА 210 и ЭМИС-МЕТА 210-Р.

ЭМИС® и логотип ЭМИС являются зарегистрированными торговыми марками ГК «ЭМИС».

Компания оставляет за собой право вносить изменения в конструкцию преобразователя, не ухудшающие его потребительских качеств, без предварительного уведомления. При необходимости получения дополнений к настоящему Руководству по эксплуатации или информации по оборудованию ЭМИС, пожалуйста обращайтесь к Вашему региональному представителю компании или в головной офис.

Любое использование материала настоящего издания, полное или частичное, без письменного разрешения правообладателя запрещается.

ВНИМАНИЕ!

Перед началом работы следует внимательно изучить данный документ. Перед началом установки, использования или технического обслуживания прибора убедитесь, что Вы полностью ознакомились и поняли содержание руководства. Это условие является обязательным для обеспечения безопасной эксплуатации и нормального функционирования оборудования.

За консультациями обращайтесь к региональному представителю ГК «ЭМИС» или в службу тех. поддержки компании:

тел./факс: +7 (351) 729-99-12 / 729-99-13 / 729-99-16

e-mail: support@emis-kip.ru

skype: emis-kip

ВНИМАНИЕ!

Данное руководство по эксплуатации распространяется только на ротаметр ЭМИС-МЕТА 210. На другие приборы производства ГК «ЭМИС» и производства других компаний документ не распространяется.

СОДЕРЖАНИЕ

Описание	1.1 Назначение и область применения	4
	1.2 Устройство	5
	1.3 Основные технические характеристики	6
	1.4 Используемые материалы	7
	1.5 Диапазон расходов	7
	1.6 Предельный выключатель	10
	1.7 Маркировка	12
	1.8 Карта заказа	14
	1.9 Комплект поставки	14
Меры безопасности	2.1 Основные рекомендации	15
	2.2 Рекомендации от производителя	15
Монтаж	3.1 Выбор места установки	16
	3.2 Установка	16
	3.3 Подключение предельного выключателя	17
Эксплуатация и обслуживание	4.1 Общие рекомендации	19
	4.2 Снятие показаний и регулирование расхода	19
	4.3 Техническое обслуживание	19
Поверка	5.1 Основные сведения	20
	5.2 Методика поверки	20
Транспортирование и хранение	6.1 Транспортирование	21
	6.2 Хранение	21
Приложения	А Габаритные и присоединительные размеры	22
	Б Перерасчет шкалы прибора с учетом параметров измеряемой среды	25

1. ОПИСАНИЕ

1.1

Назначение и область применения

Пластиковые ротаметры ЭМИС-МЕТА 210/210-Р применяются для измерения объемного расхода однофазных плавнomenяющихся потоков жидкостей и газов.

Применяются в системах водоподготовки и защиты окружающей среды, в химической, нефтяной, легкой, пищевой и фармацевтической промышленности, а также в медицине, в научных исследованиях и пр.

Ротаметры могут использоваться в составе стационарных и подвижных технологических установок различного назначения.

Ротаметры ЭМИС-МЕТА 210-Р имеют встроенный регулятор расхода и могут использоваться для управления технологическим процессом.

1.2. Устройство

Устройства ротаметров ЭМИС-МЕТА 210 и ЭМИС-МЕТА 210-Р представлены на рис. 1.2.1. и рис. 1.2.2. соответственно

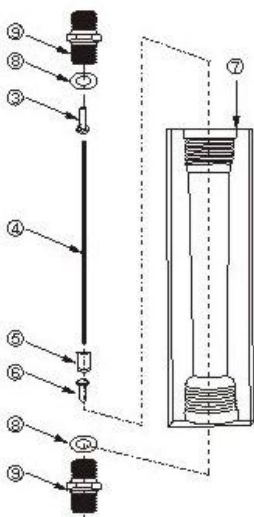


Рис. 1.2.1. Устройство ЭМИС-МЕТА 210 проходной тип (ПР)

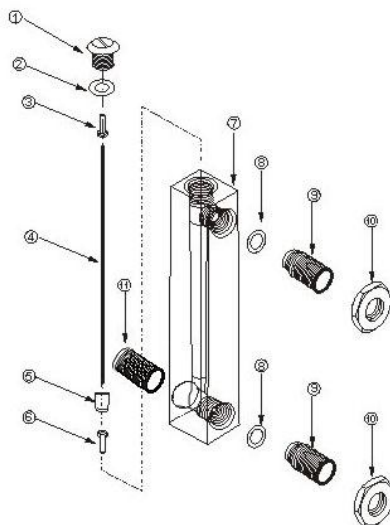


Рис. 1.2.2. Устройство ЭМИС-МЕТА 210-Р панельный тип (ПА)

№ на рис	Деталь
1	Крышка
2	Прокладка крышки
3	Верхний стоппер поплавка
4	Направляющая поплавка
5	Поплавок
6	Нижний стоппер поплавка
7	Корпус
8	Прокладка крепления
9	Винтовое крепление
10	Гайка
11	Регулятор

1.3. Основные технические характеристики ротаметров представлены в таблице 1.3.1.

**Основные
технические
характерис-
тики**

Таблица 1.3.1. Основные технические характеристики

Характеристика	210	210-Р
Диаметр условного прохода	8 / 10 / 15 / 25 / 32 / 40 / 50 / 65 / 100 / 125 / 150 мм	8 / 10 / 25 мм
Основная приведенная погрешность	± 4 %	
Повторяемость	± 0,25 %	
Динамический диапазон	до 10:1	
Номинальное давление среды	до 1 МПа	
Минимальное давление среды	100 Па	1000 Па
Максимальная вязкость среды	5 мПа*с	
Температура измеряемой среды	-20°С...+80°С	
Температура окружающей среды*	-40°С...+70°С	
Климатическое исполнение	УХЛ категории размещения 3.1 по ГОСТ 15150 (от -40°С до +70°С)	
Категория хранения и транспортирования	Категория 4 по ГОСТ 15150 (но при температуре от -40 до + 70°С), без упаковки категория 1 ГОСТ 15150	
Относительная влажность	не более 95±3%	
Срок службы	не менее 5 лет	
Средняя наработка на отказ	не менее 100 000 часов	
Габаритные размеры	См. Приложение А	

* - для исполнения ПВ температура окружающего воздуха 0°С...+50°С

1.4. Используемые материалы

Материалы деталей и сборочных единиц ротаметров приведены в таблице 1.4.1.

Таблица 1.4.1. Используемые материалы

Детали и сборочные единицы	Материал
Корпус	полиметилметакрилат (ПММА)
Поплавок	нерж. сталь 316L (ПА) Поливинилхлорид (ПР1, ПР2)
Направляющая поплавок	нерж. сталь 316L
Уплотнения регулятора Ограничитель поплавок	Этилен-пропиленовый каучук (EPDM)
Регулятор	Никель омедненный
Тип резьбы присоединения	Метрическая или дюймовая коническая (см. Приложение А)
Присоединения к трубопроводу	пластик ABS, PVC
Прокладка крепления	силиконовая резина

1.5. Диапазон расходов

Диапазоны измеряемых расходов ротаметров ЭМИС-МЕТА 210 и ЭМИС-МЕТА 210-Р для воды и воздуха при стандартных условиях в зависимости от типоразмера представлены в таблице 1.5.1. - 1.5.3. Стандартные условия для воды - плотность 1000 кг/м³, для воздуха – плотность 1,204 кг/м³, температура 293°K, абсолютное давление 0,1 МПа.

При измерении расхода сред, имеющих отличные от исходных параметры (состав, плотность, вязкость) или при условиях, отличных от стандартных, производится пересчет диапазонов расхода в соответствии с Приложением Б.

Таблица 1.5.1. Диапазон расходов ротаметров ЭМИС-МЕТА 210 для воды(water) при стандартных условиях

Ду, мм	Модификация	Диапазон расхода, м3/ч	Значения по шкале	Единица измерения по шкале	Цена деления	Исполнение	Замечания	ГП*
8	008А	0,002-0,02	2-20	л/ч (l/h)	1	ПА	Без направляющей; медное присоединение	-
	008Б	0,004-0,04	4-40		2			
	008В	0,006-0,06	6-60		5			
	008Г	0,01-0,1	10-100		5			

10	010А	0,03-0,24	0,4-4	л/мин (LPM)	0,25	ПР1		+
	010Б	0,06-0,42	1-7		0,5			
	010В	0,12-1,08	2-18		1			
15	010Г	0,03-0,24	0,5-4	л/мин (LPM)	0,25	ПА		+
	010Д	0,06-0,42	1-7		0,25			
	010Е	0,12-1,08	2-18		0,5			
15	015А	0,016-0,16	16-160	л/ч (l/h)	10	ПР2	С пласт. поплавок; без направляю- щей	-
	015Б	0,025-0,25	25-250		12,5			+
	015В	0,04-0,4	40-400		20			+
	015Г	0,06-0,6	60-600		25			+
25	025А	0,16-1,6	0,16-1,6	м3/ч (м3/h)	0,1	ПР2	С пласт. поплавок; без напр.	+
	025Б	0,25-2,5	0,25-2,5		0,1			
	025В	0,3-2,1	5-35	л/мин (LPM)	2,5	ПР1		+
	025Г	0,24-3,6	10-60		5			
	025Д	0,6-4,2	10-70		6			
	025Е	0,3-2,1	5-35	л/мин (LPM)	2,5	ПА		+
	025Ж	0,24-3,6	4-40		5			
025З	0,6-4,2	10-70	6					
25И	0,16-1,6	0,16-1,6	м3/ч (м3/h)	0,1	ПР2	С пласт. поплавок; без напр.	+	
32	032А	0,4-4	0,4-4	м3/ч (м3/h)	0,2	ПР2	С пласт. поплавок	+
	032Б	0,6-6	0,6-6		0,2			
40	040А	0,9-9	15-150	л/мин (LPM)	6	ПР1		+
	040Б	1,5-15	20-240		10			-
	040В	1,8-18	30-300		10			-
	040Г	3-21	50-350		12,5			-
50	050А	1-10	1-10	м3/ч (м3/h)	0,5	ПР2	С пласт. поплавок	+
	050Б	1,6-16	1,6-16		1			-
65	065А	5-25	5-25	м3/ч (м3/h)	1	ПР2	С пласт. поплавок	-
	065Б	8-40	8-40		2			
	065В	12-60	12-60		2			
100	100А	14-90	14-90	м3/ч (м3/h)	5	ПР2	С пласт. поплавок фланцы	-
	100Б	18-120	18-120		5			
	100В	25-200	25-200		5			
125	125А	14-90	14-90	м3/ч (м3/h)	5	ПР2	С пласт. поплавок фланцы	-
	125Б	18-120	18-120		5			
	125В	25-200	25-200		5			
150	150А	14-90	14-90	м3/ч (м3/h)	5	ПР2	С пласт. поплавок фланцы	-
	150Б	18-120	18-120		5			
	150В	25-200	25-200		5			

Таблица 1.5.2. Диапазон расходов ротаметров ЭМИС-МЕТА 210-Р для воды(water) при стандартных условиях

Ду, мм	Модификация	Диапазон расхода, м3/ч	Значения по шкале	Единица измерения по шкале	Цена деления	Исполнение	Замечания	ГП*
8	008А	0,002-0,02	2-20	л/ч (l/h)	1	ПА	Без направляющей медное присоединение	-
	008Б	0,004-0,04	4-40		2,5			
	008В	0,006-0,06	6-60		5			
	008Г	0,01-0,1	10-100		5			
10	010А	0,03-0,24	0,5-4	л/мин (LPM)	0,25	ПА		+
	010Б	0,06-0,42	1-7		0,5			
	010В	0,24-1,08	4-18		1			
25	025А	0,3-2,1	5-35	л/мин (LPM)	2,5	ПА	Наружная резьба	+
	025Б	0,24-3,6	12-60		5			
	025В	0,6-4,2	10-70		5			

Таблица 1.5.3. Диапазон расходов ротаметров ЭМИС-МЕТА 210 для воздуха(air) при стандартных условиях

Ду, мм	Модификация	Диапазон расхода, м3/ч	Значения по шкале	Единица измерения по шкале	Цена деления	Исполнение	Замечания	ГП*
10	010Г	4,32-43,2	72-720	л/мин (LPM)	50	ПА		-
25	025В	7-70	7-70	м3/ч (m3/h)	5	ПА	Наружная резьба	-
	025Г	10-100	10-100		5			

Таблица 1.5.4. Диапазон расходов ротаметров ЭМИС-МЕТА 210-Р для воздуха(air) при стандартных условиях

Ду, мм	Модификация	Диапазон расхода, м3/ч	Значения по шкале	Единица измерения по шкале	Цена деления	Исполнение	Замечания	ГП*
8	008А	0,03-0,3	0,5-5	л/мин (LPM)	0,2	ПА	Без направляющей медное присоединение	-
	008Б	0,06-0,6	1-10		0,5			+
	008В	0,12-1,2	2-20		1			+
	008Г	0,24-2,4	4-40		2			+
	008Д	0,3-3	5-50		2,5			+
	008Е	0,6-6	10-100		5			+
10	010А	0,72-7,2	12-120	л/мин (LPM)	5	ПА		+
	010Б	1,44-14,4	24-240		10			+
	010В	2,88-28,8	48-480		20			+
	010Г	4,32-43,2	72-720		30			-

* – Государственная поверка

Расходомеры одного и того же диаметра условного прохода (Ду) могут иметь две и более модификации по диапазону измеряемых расходов. При заказе модификации обозначаются дополнительной буквой.

Для удобства подбора спецификации в таблице представлены диапазоны расхода в одних единицах. Фактически на корпусе расходомеров нанесены шкалы в единицах измерения в зависимости от типоразмера ротаметра.

По заказу на ротаметр может быть нанесена специальная шкала, учитывающая поправки на состав среды, плотность и рабочие условия (см. карту заказа). Диапазон расхода ротаметра в этом случае необходимо согласовывать со специалистами ГК «ЭМИС».

1.6. **Предельный выключатель**

Ротаметры по заказу могут быть оснащены одним или двумя предельными выключателями.

На рисунке 1.6 показан ротаметр с установленными предельными выключателями. При достижении поплавка верхнего (1) или нижнего (2) предельных выключателей происходит их срабатывание.

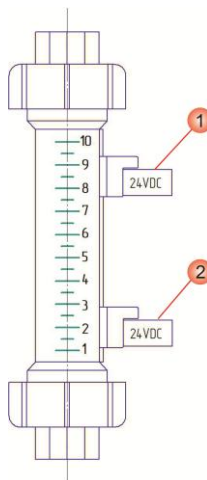


Рисунок 1.6 – Предельные выключатели

Сигнал от предельных выключателей можно использовать для включения световой/звуковой сигнализации или других электронных устройств.

Чтобы переместить предельный выключатель на новое

значение расхода необходимо ослабить его винт, переместить после установки нового значения необходимо зафиксировать положение предельного выключателя, затянув винт.

Таблица 1.6 – Технические параметры предельных выключателей

Характеристика	Значение
Рабочее напряжение, В пост. ток	24
Рабочий ток, А	$\leq 0,3$ мА
Мощность, Вт	$\leq 7,2$
Сопротивление изоляции, Ом	$> 10^9$
Температура окружающей среды	0°C...+50°C
Защита от пыли и влаги	IP65
Гистерезис (открытое или закрытое положение)	≤ 4 мм

1.7. Маркировка

Маркировка ротаметра производится на табличке, прикрепленной к ротаметру, в соответствии с ГОСТ 13045-81.

Табличка содержит данные, указанные в **таблице 1.7**.



Рисунок 1.7 - Табличка счетчика

Таблица 1.7 - Маркировка на основной табличке счетчика

№ на рисунке	Пояснение
1	Товарный знак предприятия-изготовителя
2	Наименование прибора
3	Условное обозначение ротаметра
4	Заводской номер
5	Дата выпуска
6	Сведения о производителе

ИНФОРМАЦИЯ

Перед монтажом ротаметра удостоверьтесь, что информация, приведенная на табличках, соответствует данным в заказе.

1.8. Карта заказа

Варианты исполнений ротаметров ЭМИС-МЕТА 210/210-Р представлены в табл.1.8.2. Пример заполнения карты заказа представлен в таблице 1.8.1. Заполнение производится на основании таблиц 1.5.1. - 1.5.4.

Таблица 1.8.1. Пример заполнения карты заказа

ЭМИС-МЕТА 210-

1		2	3		4		5		6		7
Р	-	025	А	-	Г	-	-	-	Х	-	ГП

Пример записи при заказе: ЭМИС-МЕТА 210-Р-025А-Г-Х-ГП

Таблица 1.8.2. Варианты исполнений

1	Наличие регулятора расхода
-	без регулятора
Р	с регулятором расхода

2	Типоразмер
008	Ду = 8 мм
010	Ду = 10 мм
015	Ду = 15 мм
025	Ду = 25 мм
032	Ду = 32 мм
040	Ду = 40 мм
050	Ду = 50 мм
065	Ду = 65 мм
100	Ду = 100 мм
125	Ду = 125 мм
150	Ду = 150 мм

3	Диапазон расхода
А	диапазон расхода А
Б	диапазон расхода Б
В	диапазон расхода В
Г	диапазон расхода Г
Д	диапазон расхода Д
Е	диапазон расхода Е
Х	диапазон расхода под заказ

* - ротаметры могут изготавливаться с диапазонами расходов под заказ, в этом случае при заказе оговаривается требуемый диапазон расхода и после кода диаметра указывается «Х» (см. пример заказа).

4	Измеряемая среда
Ж	жидкость (water)
Г	газ (air)

5	Предельные выключатели
-	без предельных выключателей
ПВ1*	один предельный выключатель
ПВ2*	два предельных выключателя
* - исполнения возможно для ПР2 по таблице 1.5.1	
6	Шкала под рабочие условия
-	шкала (для воды или воздуха при стандартных условиях)
X	специальная шкала, учитывающая поправки на состав среды и параметры процесса
7	Поверка
-	заводская калибровка, тест на давление (на технологические нужды)
ГП*	государственная поверка
* - возможные исполнения ротаметров с ГП приведены в таблицах 1.5.1 – 1.5.4	

1.9.

Комплект поставки

Комплект поставки соответствует таблице 1.9.1.

Таблица 1.9.1. Комплект поставки

№ пп	Пояснение
1	Ротаметр
2	Паспорт
3	Упаковка

ВНИМАНИЕ!

При получении прибора, необходимо проделать следующие операции:

- проверить состояние упаковки расходомера на предмет отсутствия повреждений;
- проверить комплектность поставки;
- сравнить соответствие прибора со спецификацией, указанной в заказе

В случае повреждения упаковки, несоответствия комплектности или спецификации прибора, следует составить акт.

2. РЕКОМЕНДАЦИИ ПО ТЕХНИКЕ БЕЗОПАСНОСТИ

2.1. Основные рекомендации

К монтажу, эксплуатации, техническому обслуживанию и ремонту ротаметров «ЭМИС-МЕТА 210» допускаются лица изучившие настоящее руководство, прошедшие инструктаж по технике безопасности.

Общие правила работ с ротаметрами и установками с их применением должны регламентироваться инструкцией по требованиям безопасности, действующей на данном предприятии, а также согласно национальным и региональным правилам техники безопасности.

Замена, присоединение и отсоединение ротаметров от магистралей, подводящих измеряемую среду, должны производиться при полном отсутствии давления в магистралах.

Запрещается эксплуатация расходомера при любых повреждениях или при отсутствии элементов.

При проведении монтажных работ опасными факторами являются:

- избыточное давление в трубопроводе;
- повышенная температура измеряемой и окружающей среды.

Запрещается установка и эксплуатация ротаметров при условиях превышения предельно допустимых параметров давления и температуры в трубопроводе (см. раздел «Технические характеристики»).

2.2. Рекомендации и производителя

Заказчик несет полную ответственность за правильное использование и пригодность применения ротаметров в технологическом процессе и за правильный выбор соответствия материалов конструкции приборов к агрессивному воздействию измеряемой среды.

Изготовитель не несет ответственности за любое повреждение приборов, возникшее в результате ненадлежащего их использования вопреки оговоренным в заказе условиям.

Все конструктивные узлы и компоненты, предназначенные для воздействия рабочих температур и давлений, рассчитаны на их предельные значения при постоянных условиях. Внешние воздействия, вызванные, например, напряжениями трубы, механическими воздействиями и т.п., при расчете предельных рабочих условий не принимались во внимание.

3. МОНТАЖ НА ТРУБОПРОВОДЕ

3.1 Выбор места установки

При выборе места установки ротаметров ЭМИС-МЕТА 210 следует руководствоваться правилами:

- В месте установки ротаметров должна отсутствовать сильная вибрация и высокие температуры.
- Ротаметры должны устанавливаться строго вертикально для соблюдения точности измерений.
- Ротаметры не должны устанавливаться в месте напряжения трубопровода и не должны являться опорой трубопровода.
- Избегайте установки ротаметров в местах с возможной пульсацией потока и возникновения гидроударов, которые могут привести к поломке расходомера.
- Не рекомендуется устанавливать ротаметры на магистрали, управляемые магнитными, соленоидными, шаровыми или другими быстрооткрывающимися задвижками и клапанами.
- Ротаметры должны быть защищены от прямых солнечных лучей.
- Ротаметры следует устанавливать в легкодоступных местах, удобных для считывания данных оператором.

ВНИМАНИЕ!

Если в месте установки ротаметра присутствует сильная вибрация, напряжение трубопровода или ротаметр является опорой трубопровода, то необходимо предусмотреть внешние опоры трубопровода до и после места установки ротаметра. Основание опор должно быть надежным.

При этом монтаж ротаметра в местах, где присутствует вибрация, в том числе на подвижных установках допускается.

3.2

Установка

Для установки ротаметра на трубопровод необходимо проделать следующие операции:

- подготовьте резьбовые крепления с размерами соответствующими присоединительным размерам ротаметра;
- удалите участок трубопровода длиной равной сумме длины ротаметра плюс сумме соединений;
- установите соединения на трубопровод;
- поверните ротаметр таким образом, чтобы поток был направлен снизу вверх относительно надписей на ротаметре;
- закрепите ротаметр между резьбовыми соединениями и закрутите накидные колпачки.

Для настенного монтажа ротаметров необходимо дополнительно проделать следующие операции:

- подготовьте крепления на стену, соответствующие присоединительным размерам ротаметра;
- установите крепления на стену, таким образом, чтобы не было люфта;
- установите ротаметр на стену с помощью креплений.

ВНИМАНИЕ!

Не допускайте попадания клея ПВХ и/или лак на корпус ротаметра, поэтому перед монтажом оберните корпус защитной пленкой.

До установки ротаметра на трубопровод должны высохнуть все клеевые соединения и в трубопроводе не должно оставаться испарений клея.

Не используйте плоскогубцы или подобного рода инструменты для монтажа/демонтажа ротаметров.

Используйте защиту для глаз при монтаже.

3.3

Подключение предельного выключателя

В стандартном исполнении каждый выключатель имеет 3 вывода. Схема включения нагрузки и питания приведена на *рисунке 3.1*. Параметры источника и нагрузки приведены в *таблице 1.6*.

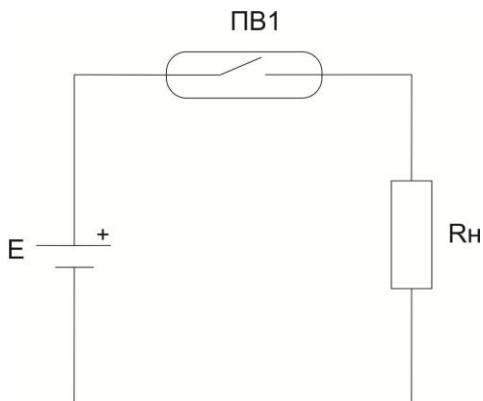


Рисунок 3.1 – Схема подключения предельного выключателя

Таблица 2.10 – Требования к источнику питания и нагрузке

Параметр	Значение
R_n	более 80 Ом
E	24 В

4. ЭКСПЛУАТАЦИЯ И ОБСЛУЖИВАНИЕ

4.1 Общие рекомендации

В целях повышения срока службы ротаметров и сохранения точности измерений, пожалуйста, соблюдайте следующие требования:

- не рекомендуется применять прибор при расходах выше максимальной границы расхода;
- во избежание повреждения, защищайте ротаметры от воздействия гидроударов, открытие/закрытие задвижек на подводящем трубопроводе должно производиться плавно;
- работа на расходах, близких к максимальному
- не используйте ротаметр на вязких и липких жидкостях.

4.2 Снятие данных и регулирование расхода

Текущий расход соответствует значению отметки на шкале прибора, на уровне которой находится поплавков. Следует руководствоваться шкалой с индивидуальной градуировкой при ее наличии и при соответствии фактических технических параметров указанным при заказе. Если измеряется стандартная среда (вода, воздух) при стандартных условиях, то используется шкала со стандартной градуировкой. Также может быть произведен пересчет в соответствии с Приложением Б.

Регулирование производится с путем вращения рукоятки регулятора (при его наличии):

- увеличение расхода – по часовой стрелке;
- уменьшение расхода – против часовой стрелки.

4.3. Техническое обслуживание

Ротаметры не требуют специального обслуживания, кроме периодического осмотра с целью проверки:

- соблюдения условий эксплуатации;
- чистоты наружных поверхностей прибора;
- герметичность присоединений расходомера к системе;
- отсутствия внешних повреждений.

Периодичность осмотра зависит от условий эксплуатации и определяется предприятием, ведущим обслуживание узла по согласованию с эксплуатирующей организацией.

5. ПОВЕРКА

5.1 Общие сведения о поверке

Первичной поверке подвергаются ротаметры при выпуске из производства, прошедшие приемо-сдаточные испытания, и принятые службой контроля качества на соответствие требованиям ТУ

Проверка изделия проводится также в следующих случаях:

- перед вводом в эксплуатацию при хранении изделия более 60 месяцев;
- после ремонта;
- при эксплуатации каждые 5 лет
- Внеочередная поверка может проводиться в процессе эксплуатации, если необходимо удостовериться в исправности изделия или утрате документов, подтверждающих прохождение очередной поверки.

5.2 Методика поверки

Операции, условия, средства и методика проведения поверки, обработка результатов измерения и калибровка проводятся в соответствии с ГОСТ 8.122-99 «Ротаметры. Методика поверки»

6. ТРАНСПОРТИРОВАНИЕ И ХРАНЕНИЕ

6.1 *Транспорти- рование*

При транспортировании ротаметров рекомендуется соблюдать следующие требования:

- ротаметры должны транспортироваться в транспортной таре, которая не должна допускать возможность их механического повреждения;
- транспортирование должно осуществляться при температуре окружающей среды в пределах от -40 до +70°С;
- допускается транспортирование всеми видами закрытого транспорта, в том числе воздушным транспортом в отопливаемых герметизированных отсеках, в соответствии с правилами перевозки, действующими для данного вида транспорта;
- должны соблюдаться требования на манипуляционных знаках упаковки;
- допускается транспортирование в контейнерах;
- способ укладки ящиков на транспортирующее средство должен исключать их перемещение;
- во время погрузочно-разгрузочных работ ящики не должны подвергаться резким ударам;

6.2 *Хранение*

Ротаметры могут храниться в неотопливаемых помещениях с температурой воздуха от -40 до +70°С.

Ротаметры могут храниться как в транспортной таре с укладкой в штабеля, так и без упаковки.

ПРИЛОЖЕНИЕ А

ГАБАРИТНЫЕ И ПРИСОЕДИНИТЕЛЬНЫЕ РАЗМЕРЫ

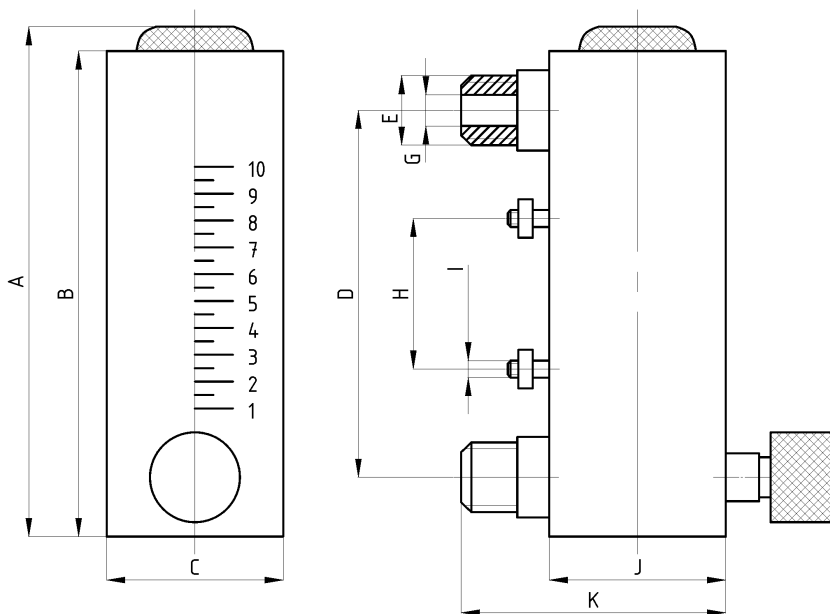


Рис. А1. Габаритные и присоединительные размеры ротаметров
ЭМИС-МЕТА 210, 210Р панельный тип (ПА)

Ду	A	B	C	D	E	G	H	I	J	K	Масса, кг
8	105	101,6	25,4	76	M18x1,5	1/4" NPT	-	-	31	45	0,23
10	176	168	32	127	1/2" NPT	1/4" NPT	76	M6	35	62	0,29
25	236	228	45	165	1" NPT	Φ23	101,6	M6	45	78,5	1,23
40	236	228	50	165	1" NPT	Φ23	101,6	M6	50	83,5	2,4

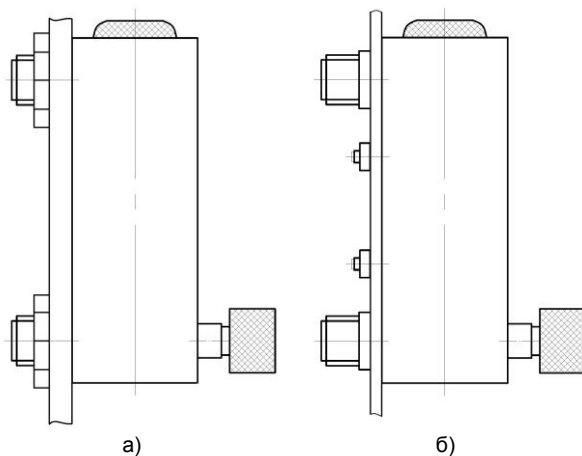
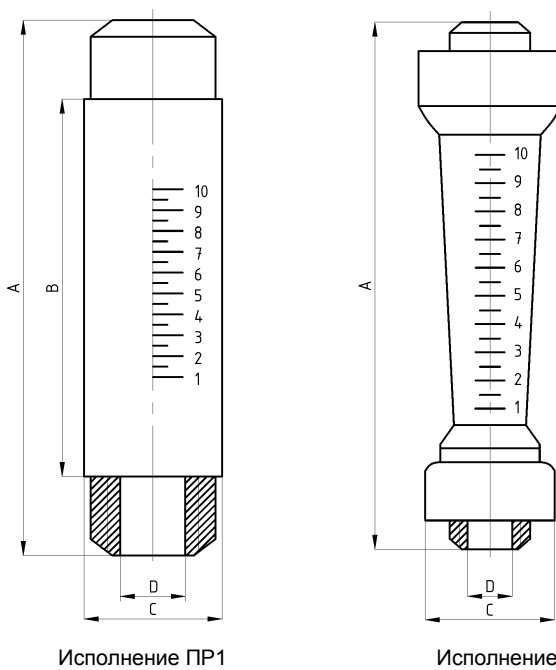


Рис. А2 Монтаж ротаметра ЭМИС-МЕТА 210, 210 панельного типа
а) Ду8, б) Ду10-40



Исполнение ПР1
Исполнение ПР2
Рис. А3. Габаритные и присоединительные размеры ротаметров
ЭМИС-МЕТА 210 проходной тип

Ду	Исполнение	A	B	C	D	Масса, кг
10	ПР1	210	160	Ф32	1/2" NPT	0,29
15	ПР2	280	-	Ф45	1/2" NPT	1,0
25	ПР1	278	211	Ф45	1" NPT	1,23
25	ПР2	380	-	Ф68	3/4" NPT	1,1
32	ПР2	288	-	Ф74	1" NPT	2,3
40	ПР1	302	230	Ф68	1 1/2" NPT	3,5
50	ПР2	341	-	Ф98	1 1/2" NPT	3,8
65	ПР2	430	-	Ф122	2" NPT	4,2
100	ПР2	555	-	Пластиковые фланцы Ду100 PN1.0		5,6
125				Пластиковые фланцы Ду125 PN1.0		6,3
150				Пластиковые фланцы Ду150 PN1.0		6,8

ПРИЛОЖЕНИЕ Б

ПЕРЕРАСЧЕТ ШКАЛЫ ПРИБОРА С УЧЕТОМ ПАРАМЕТРОВ ИЗМЕРЯЕМОЙ СРЕДЫ

Первоначально приборы калибруются при стандартных условиях. За стандартные условия приняты следующие характеристики:

- жидкая среда – вода при температуре 20° С, плотностью 1000кг/м³.
- газообразная среда – воздух при температуре 20° С и давлении 0,1013 МПа, плотностью 1,204кг/м³.

Мгновенный объем расхода жидкой среды рассчитывается по формуле (1).

$$Q_s = Q_N \sqrt{\frac{(\rho_f - \rho_s) \rho_N}{(\rho_f - \rho_N) \rho_s}} \quad (1)$$

где Q_s – фактический расход, (м³/ч);
 Q_N – показание прибора, (м³/ч);
 ρ_s – плотность жидкости;
 ρ_f – плотность поплавка, кг/м³ (представлена в таблице Б1);
 ρ_N – плотность среды, используемой при калибровке (плотность воды при 20° С равна 1·10³ кг/м³).

Таблица – Б1

Модификация	Плотность	Модификация	Плотность
ЭМ 210-008А-Ж	7800 кг/м ³	ЭМ 210-050Б-Ж	5000 кг/м ³
ЭМ 210-008В-Ж	7800 кг/м ³	ЭМ 210-065А-Ж	5000 кг/м ³
ЭМ 210-008Г-Ж	7800 кг/м ³	ЭМ 210-065Б-Ж	5000 кг/м ³
ЭМ 210-010А-Ж	7800 кг/м ³	ЭМ 210-065В-Ж	5000 кг/м ³
ЭМ 210-010Б-Ж	7800 кг/м ³	ЭМ 210-100А-Ж	7800 кг/м ³
ЭМ 210-010В-Ж	7800 кг/м ³	ЭМ 210-100Б-Ж	7800 кг/м ³
ЭМ 210-015А-Ж	3300 кг/м ³	ЭМ 210-100В-Ж	7800 кг/м ³
ЭМ 210-015Б-Ж	1800 кг/м ³	ЭМ 210-125А-Ж	7800 кг/м ³
ЭМ 210-015В-Ж	2700 кг/м ³	ЭМ 210-125Б-Ж	7800 кг/м ³
ЭМ 210-015Г-Ж	4300 кг/м ³	ЭМ 210-125В-Ж	7800 кг/м ³
ЭМ 210-025А-Ж	2900 кг/м ³	ЭМ 210-150А-Ж	7800 кг/м ³
ЭМ 210-025Б-Ж	5400 кг/м ³	ЭМ 210-150Б-Ж	7800 кг/м ³
ЭМ 210-025В-Ж	7800 кг/м ³	ЭМ 210-150В-Ж	7800 кг/м ³
ЭМ 210-025Г-Ж	7800 кг/м ³	ЭМ 210-Р-008А-Ж	7800 кг/м ³
ЭМ 210-025Д-Ж	7800 кг/м ³	ЭМ 210-Р-008В-Ж	7800 кг/м ³
ЭМ 210-032А-Ж	1700 кг/м ³	ЭМ 210-Р-008Г-Ж	7800 кг/м ³
ЭМ 210-032Б-Ж	2400 кг/м ³	ЭМ 210-Р-010А-Ж	7800 кг/м ³
ЭМ 210-040А-Ж	7800 кг/м ³	ЭМ 210-Р-010Б-Ж	7800 кг/м ³
ЭМ 210-040Б-Ж	7800 кг/м ³	ЭМ 210-Р-010В-Ж	7800 кг/м ³
ЭМ 210-040В-Ж	7800 кг/м ³	ЭМ 210-Р-025А-Ж	7800 кг/м ³
ЭМ 210-040Г-Ж	7800 кг/м ³	ЭМ 210-Р-025Б-Ж	7800 кг/м ³
ЭМ 210-050А-Ж	5000 кг/м ³	ЭМ 210-Р-025В-Ж	7800 кг/м ³

Мгновенный объемный расход газообразной среды рассчитывается по формуле (2).

$$Q_S = Q_N \sqrt{\frac{\rho_N P_N T_S Z_S}{\rho_{SN} P_S T_N Z_{SN}}}, \quad (2)$$

где Q_S – фактическое значение расхода газа, (м³/ч);
 Q_N – показания прибора, (м³/ч);
 P_N – абсолютное давление среды калибровки (воздуха) 1.013·10⁵ Па (760 мм ртутного столба);
 T_N – температура среды при калибровке в Кельвинах (293,15 К);
 ρ_N – плотность воздуха при стандартных условиях (1,204 кг/м³);
 P_S – абсолютное давление измеряемой среды;
 T_S – абсолютная температура измеряемой среды;
 ρ_{SN} – плотность измеряемой среды при рабочих условиях;
 Z_{SN} – коэффициент сжатия калибровочного газа в рабочих состоянии;
 Z_S – фактор сжимаемости газа при P_S и T_S

Значение объемного расхода, приведенное к нормальным условиям., рассчитывается по формуле (3).

$$Q_S = Q_N \sqrt{\frac{\rho_N P_S T_N Z_S}{\rho_{SN} P_N T_S Z_{SN}}}. \quad (3)$$

При градуировке в массовом расходе, шкала корректируется с использованием формулы (4).

$$Q_{SM} = Q_{SN} \cdot \rho_{SN} = 1.293 \cdot Q_N \sqrt{\frac{\rho_{SN} P_S T_N Z_S}{\rho_N P_N T_S Z_{SN}}}, \quad (4)$$

где Q_{SN} – измерение в состоянии, приведенном к нормальному, (м³/ч);
 Q_{SM} – массовый расход, (м³/ч).

При измерении расхода сжиженного газа используется формула (5).

$$Q_{SW} = Q_N \sqrt{\frac{\rho_N}{\rho_{SN} \frac{(P_S - \psi_S P_{DS}) T_N Z_{SN}}{P_N \cdot T_S \cdot Z_{\psi S}} + \psi_S \cdot \rho_{DS}}}} \quad (5)$$

где Q_{SW} – действительное значение расхода сжиженного газа;
 ψ_S – относительная влажность газовой среды;
 P_{DS} – давление насыщенного потока;
 ρ_{DS} – плотность сжиженного газа при температуре T_S ;
 Z_{SN} – коэффициент сжатия сжиженного газа при давлении P_N и температуре T_N ;
 $Z_{\psi S}$ – коэффициент сжатия сжиженного газа при давлении P_S и температуре T_S .

ГК «ЭМИС»

Российская Федерация, 454007,
Челябинск, пр. Ленина, 3

**Подразделение
продаж**

(351) 729-99-12
729-99-13

sales@emis-kip.ru
support@emis-kip.ru

skype: emis-kip

Производство
(351) 729-99-16

develop@emis-kip.ru