

ЭМИС-ДИОЛ
230.00.00.РЭ
11.03.2016
1.1.20

СЧЕТЧИКИ ЖИДКОСТИ КАМЕРНЫЕ «ЭМИС-ДИО 230Л»

РУКОВОДСТВО ПО ЭКСПЛУАТАЦИИ



*Простота и
надежность
конструкции
измеритель-
ного механизма*

*Легкость
монтажа и
эксплуатации*

*Измерение
высоковязких
жидкостей*

*Сбрасываемый
сумматор*



www.emis-kip.ru

ГК «ЭМИС»
Россия, Челябинск

 **ЭМИС**
производство расходомеров

Общая информация

В настоящем руководстве по эксплуатации приведены основные технические характеристики, указания по применению, правила транспортирования и хранения, а также другие сведения, необходимые для обеспечения правильной эксплуатации счетчиков жидкости камерных ЭМИС-ДИО 230Л(далее – счетчик).

Компания «ЭМИС» оставляет за собой право вносить в конструкцию счетчиков изменения, не ухудшающие их потребительских качеств, без предварительного уведомления. При необходимости получения дополнений к настоящему Руководству по эксплуатации или информации по оборудованию ЭМИС, пожалуйста, обращайтесь к Вашему региональному представителю компании или в головной офис.

Любое использование материала настоящего издания, полное или частичное, без письменного разрешения правообладателя запрещается.

ИНФОРМАЦИЯ!

Перед началом работы следует внимательно изучить настоящее руководство по эксплуатации. Перед началом установки, использования или технического обслуживания счетчиков убедитесь, что Вы полностью ознакомились и поняли содержание руководства. Это условие является обязательным для обеспечения безопасной эксплуатации и нормального функционирования счетчиков.

За консультациями обращайтесь к региональному представителю или в службу тех. поддержки компании «ЭМИС»:

тел./факс: +7 (351) 729-99-12

e-mail:support@emis-kip.ru

ИНФОРМАЦИЯ!

Настоящее руководство по эксплуатации распространяется только на счетчики жидкости камерные ЭМИС-ДИО 230Л. На другую продукцию ГК «ЭМИС» и продукцию других компаний документ не распространяется.

СОДЕРЖАНИЕ

1 ОПИСАНИЕ И РАБОТА	1.1 Назначение и область применения	5
	1.2 Устройство и принцип действия	6
	1.3 Технические характеристики	8
	1.3.1 Технические характеристики	8
	1.3.2 Диапазоны измерений	9
	1.3.3 Погрешность измерений	9
	1.3.4 Выходные сигналы	9
	1.3.4.1 Импульсный выходной сигнал	9
	1.3.4.2 Аналоговый токовый выходной сигнал	10
	1.3.5 Сбрасываемый сумматор	10
	1.3.6 Индикатор	11
	1.3.7 Исполнение по давлению	12
	1.3.8 Исполнение по температуре	13
	1.3.9 Используемые материалы	13
	1.4 Обеспечение взрывозащиты	14
	1.5 Маркировка и пломбирование	15
	1.6 Комплект поставки	16
	1.7 Карта заказа	18
2 ИСПОЛЬЗОВАНИЕ ПО НАЗНАЧЕНИЮ	2.1 Общие рекомендации по выбору и использованию	20
	2.1.1 Выбор исполнения счетчика	20
	2.1.2 Учет жидкостей с высокой вязкостью	21
	2.1.3 Текущий напор и потери давления	21
	2.1.4 Наличие механических и газовых включений	22
	2.1.5 Оптимальная схема установки	23
	2.1.6 Измерение реверсивных потоков	23
	2.2 Указания мер безопасности	24
	2.2.1 Общие указания	24
	2.3 Монтаж счетчиков на трубопроводе	25
	2.3.1 Выбор места установки	25
	2.3.2 Ориентация трубопровода и прямые участки	26
	2.3.3 Подготовка трубопровода	27
	2.3.4 Подготовка полости трубопровода и монтаж счетчика	28
	2.3.5 Теплоизоляция	30
	2.4 Электрическое подключение	31
	2.4.1 Общие правила	31
	2.4.2 Обеспечение взрывозащищенности счетчиков при монтаже	31
	2.4.3 Рекомендации по подключению	32
	2.4.4 Обеспечение пылевлагозащиты	32
	2.4.5 Заземление	32
	2.5 Эксплуатация и обслуживание	34
	2.5.1 Общие рекомендации	34
	2.5.2 Техническое обслуживание	34
3 ТРАНСПОРТИРОВАНИЕ И ХРАНЕНИЕ	3.1 Транспортирование	35
	3.2 Хранение	36
	3.3 Утилизация	36

ПРИЛОЖЕНИЯ

3.4 Сведения о содержании драгоценных металлов	36
А – Габаритные и присоединительные размеры и масса	37
Б – Зависимость поправочных коэффициентов от вязкости среды	42
В – Схемы подключения	43
Г – Чертеж средств обеспечения взрывозащиты	44

1. ОПИСАНИЕ И РАБОТА

1.1 НАЗНАЧЕНИЕ И ОБЛАСТЬ ПРИМЕНЕНИЯ

Счетчик предназначен для измерения накопленного объема жидкостей вязкостью до 2000 мПа*с

Счетчик является упрощенным исполнением роторного счетчика жидкости ЭМИС-ДИО 230 и обладает более простой конструкцией механизма измерения (овальные шестерни).

Используется при коммерческом и внутрихозяйственном учете в нефтехимической промышленности, а также на других объектах, где по условиям эксплуатации возможно их применение.

Применяется в качестве счетчика бензина, сжиженного газа, керосина, дизельного топлива (солярки), нефти, мазута и других жидкостей на предприятиях топливно-энергетического комплекса и других отраслей промышленности.

ИНФОРМАЦИЯ!

Счетчик не предназначен для эксплуатации на объектах атомной энергетики.

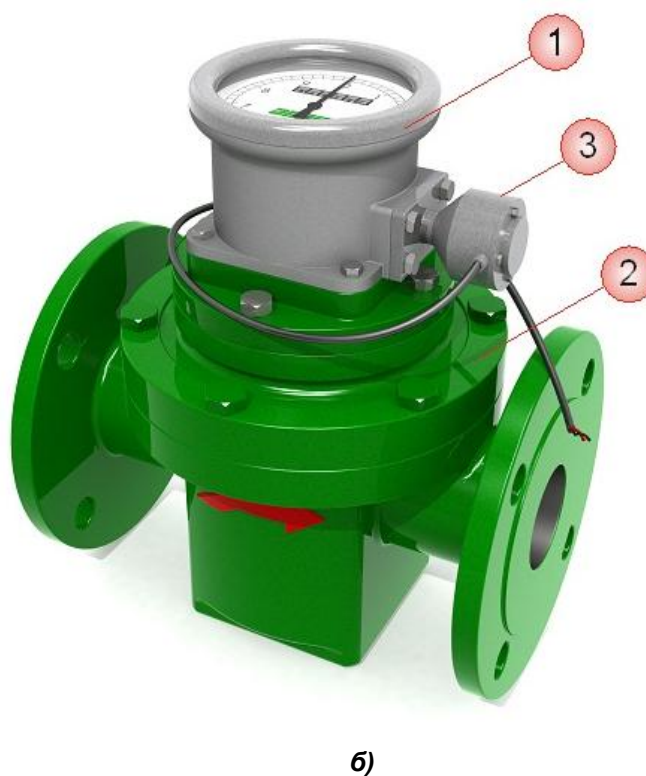
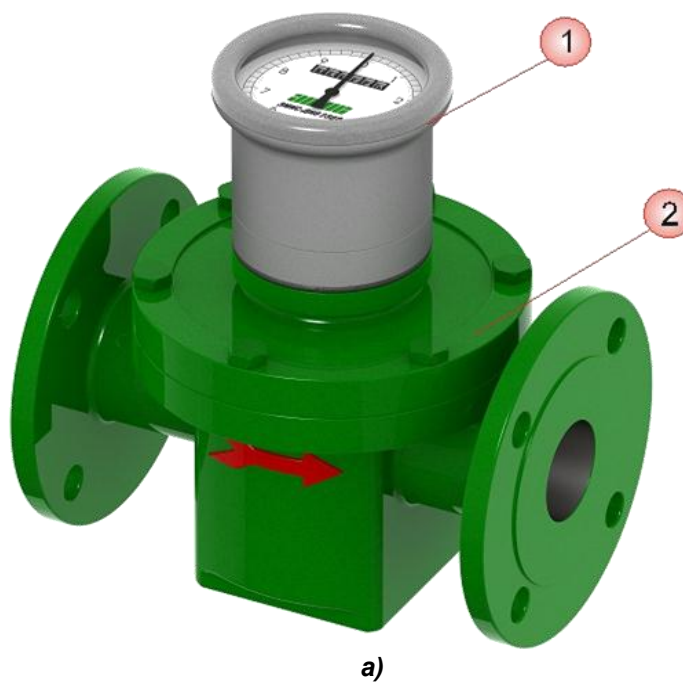
1.2 УСТРОЙСТВО И ПРИНЦИП ДЕЙСТВИЯ

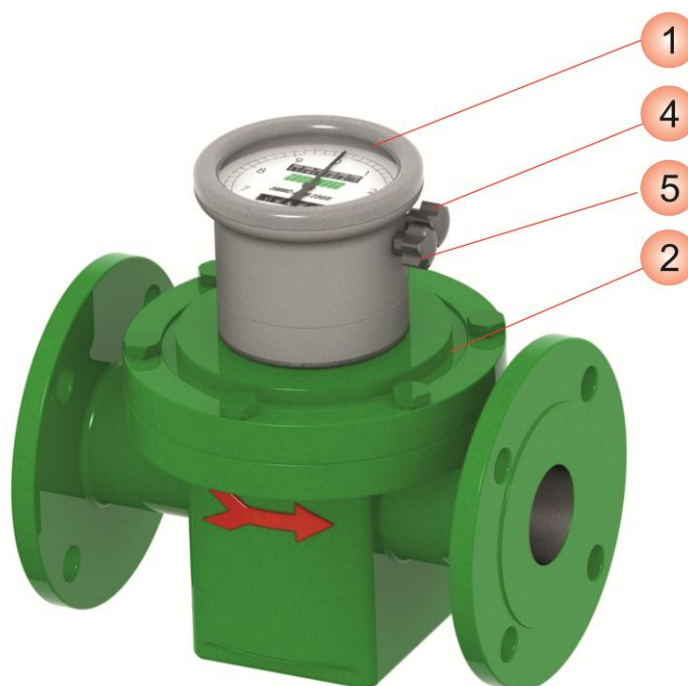
Счетчик состоит из следующих основных узлов (*рисунок 1.1*):

- Индикатора (1)
- Первичного преобразователя (2)
- Модуль выходных сигналов (3)*
- Ручка обнуления сбрасываемого сумматора (4)**
- Ручка коррекции стрелки (5)**

*для исполнения с выходными сигналами

** для исполнения со сбрасываемым сумматором





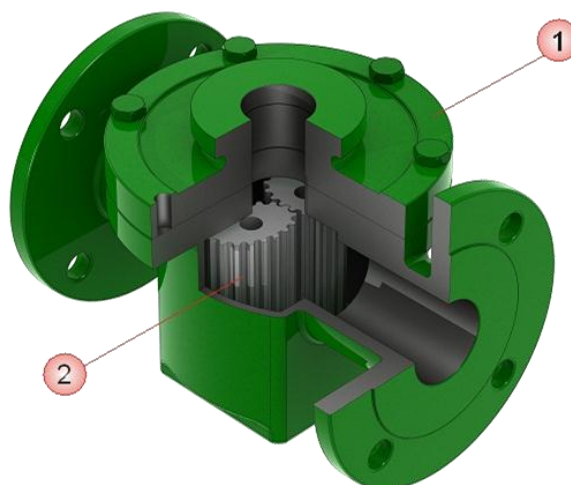
в)

Рисунок 1.1- Внешний вид счетчиков исполнения а) без выходного сигнала, б) с выходным сигналом, в) со сбрасываемым сумматором

Первичный преобразователь представляет собой измерительную камеру с подводящим и отводящим патрубками и фланцами для монтажа на трубопровод. В измерительной камере расположены две шестерни овальной формы, находящиеся в зацеплении и приводимые во вращение потоком измеряемой жидкости (**рисунок 1.2**). Каждый оборот шестерней соответствует прохождению фиксированного объема жидкости через измерительную камеру. Узел регистрации вращения механически завязан с шестернями и обеспечивает показание текущего и накопленного объема.

Для исполнения с выходным сигналом модуль выходных сигналов (3) формирует электрические сигналы, содержащие информацию о вращении роторов.

Для исполнения со сбрасываемым сумматором, на индикаторе счетчика расположены: ручка обнуления сбрасываемого сумматора (4) и ручка коррекции стрелки (5).



- Корпус первичного преобразователя (1)
- Овальные шестерни (2)

Рисунок 1.2 - Конструкция первичного преобразователя

1.3 ТЕХНИЧЕСКИЕ ХАРАКТЕРИСТИКИ

1.3.1 Технические характеристики

Технические характеристики счетчика представлены в **таблице 1.1**.

Таблица 1.1 - Технические характеристики счетчика

Характеристика	Значение
Диаметр условного прохода	10; 15; 20; 25; 40; 50; 80; 100; 150; 200
Класс точности	0,5
Избыточное давление измеряемой среды	до 6,4 МПа
Температура измеряемой среды	от -40°C до +200°C
Вязкость измеряемой среды	до 2000 мПа·с
Минимальное давление измеряемой среды	0,3МПа
Выходные сигналы	импульсный аналоговый токовый 4-20 мА
Индикация	индикатор со шкалой
Взрывозащита*	1ExdIIС(T2-T6)Х
Температура окружающей среды	от -40°C до +60°C
Климатическое исполнение	У1 по ГОСТ15150, при температуре окружающей среды в пределах от - 40 до + 60 °С
Категория хранения и транспортирования	категория 5 (ОЖ4) по ГОСТ15150 но при температуре от -50 до +50°C. Без упаковки – категория 1 ГОСТ15150
Защита от пыли и влаги	IP65
Интервал между поверками	2 года
Средняя наработка на отказ	не менее 50000 ч
Срок службы	не менее 8 лет
Габаритные размеры и масса	См. Приложение А

* - для исполнения с выходным сигналом

ИНФОРМАЦИЯ!

Данные таблицы относятся к стандартному исполнению счетчика. При необходимости обеспечения особых требований имеется возможность изготовления счетчика под заказ.

1.3.2 Диапазоны измерений В **таблице 1.2**, указан диапазон измерения счетчиков класса точности 0,5, при различных значениях вязкости измеряемой среды.

Измерение объема и расхода с нормированной погрешностью обеспечивается при условии, что расход измеряемой среды лежит в пределах, указанных в **таблицах 1.2** для заданной вязкости измеряемой среды.

Для исполнения «ФР» диапазон расхода подбирается согласно заявке на продукцию.

Таблица 1.2 – Диапазоны измерения счетчика, при различных значениях вязкости измеряемой среды

Ду	Диапазон расходов с нормированной погрешностью 0,5%, м ³ /ч					
	<0,3мПа·с*	0,3-0,8мПа·с*	0,8-2мПа·с	2-200мПа·с	200-1000мПа·с	1000-2000мПа·с
	сжиженный газ	бензин, сжиженный газ	керосин	дизельное топливо, неочищенная нефть	битум	сверхвязкие жидкости
10	-	0,2-0,5	0,08-0,5	0,05-0,5	0,03-0,3	0,03-0,2
15	-	0,75-1	0,3-1,5	0,15-1,5	0,1-1,05	0,07-0,75
20	-	1,5-3	0,4-3	0,3-3	0,2-2,1	0,15-1,5
25	4-6	3-6	0,8-6	0,6-6	0,4-4,2	0,3-3
40	9-15	7,5-15	2-15	1,5-15	1,0-10,5	0,7-7,5
50	10-24	8-24	3-24	2,4-24	1,6-16,8	1,2-12
80	40-60	30-60	8-60	6-60	4,2-42	3-30
100	67-100	50-100	13-100	10-100	6-70	5-50
150	127-190	95-190	24-190	19-190	13,3-133	9,5-95
200	227-340	170-340	43-340	34-340	23,8-238	17-170

* На среде с вязкостью ≤0,8 мПа·с необходимо использовать исполнение А2

1.3.3 Погрешность измерений

Пределы допускаемой относительной погрешности измерения значения объема среды при условии, что значение расхода лежит в диапазоне измерений согласно **таблице 1.2**, по импульсному выходному сигналу и по индикатору для счетчиков класса точности 0,5 составляет ± 0,5 %;

Пределы допускаемой относительной погрешности измерения расхода по токовому выходному сигналу составляют:

$$\delta_{QI} = \pm [\delta_0 + (0,25 + \delta_T) \cdot I_{max} / (4 + 16 \cdot Q / Q_{max})], \quad (1.1)$$

где δ_0 – допускаемая погрешность измерения объема и расхода по импульсному выходному сигналу и по индикатору согласно классу точности;

I_{max} = 20 мА;

Q – значение расхода, м³/ч;

Q_{max} – верхний предел диапазона измерений с нормированной погрешностью, м³/ч;

δ_T - дополнительная температурная погрешность, не превышающая ±0,05 % на каждые 10 °С отклонения температуры окружающей среды от нормальной.

1.3.4 Выходные сигналы

Счетчики имеют следующие выходные сигналы:

- импульсный сигнал;
- аналоговый токовый сигнал (4-20 мА).

1.3.4.1 Импульсный выходной сигнал

Количество импульсов выходного сигнала пропорционально измеренному значению объемного расхода.

Цена импульса зависит от типоразмера счетчика и приведена в **таблице 1.3**.

Таблица 1.3- Цена импульса

Ду	Цена импульса, л/имп
10	0,001
15	0,01
20	0,01
25	0,01
40	0,1
50	0,1
80	0,1
100	0,1
150	1
200	1

Общее количество импульсов, формируемое на импульсном выходе, соответствует объему измеряемой среды, прошедшей через счетчик, с момента начала измерения.

Основные параметры импульсного выхода представлены в **таблице 1.4**.

Таблица 1.4- Параметры импульсного выхода

Параметры импульсного сигнала	Значение
Напряжение питания, В	24±10%
Ширина импульса, мс	2
Амплитуда импульса, В, не менее	20
Максимальный ток в цепи, мА	30

Принципиальная схема подключения по импульсному выходному сигналу приведена в **приложении В**.

1.3.4.2 Аналоговый токовый выходной сигнал

Значение силы тока в цепи токового выходного сигнала лежит в пределах от 4 до 20 мА и зависит от объемного расхода. Значение силы тока 4 мА соответствует нулевому расходу. Значение силы тока 20 мА соответствует верхнему пределу максимально допустимого диапазона измерений счетчика Q_{max} .

Параметры аналогового токового сигнала представлены в **таблице 1.5**.

Таблица 1.5 - Параметры выходного токового сигнала

Параметры аналогового токового сигнала	Значение
Пределы диапазона, мА	4...20±0,08
Сопrotивление нагрузки, Ом, не более	800
Напряжение питания токовой петли, В	24±10%

Принципиальная схема подключения по токовому выходному сигналу приведена в **приложении В**.

1.3.5. Сбрасываемый сумматор

Для обнуления сбрасываемого сумматора необходимо вращать ручку (4) на **рисунке 1.1.в** по часовой стрелки до тех пор, пока на верхнем индикаторе не установятся нули во всех регистрах.

Для коррекции стрелки в нулевое положение необходимо вращать ручку (5) на **рисунке 1.1.в** по часовой стрелки до тех пор, пока стрелка не совпадет с нулевым значением на циферблате.

1.3.6 Индикатор Для отображения значений накопленного объема счетчик имеет индикатор со шкалой.

На **рисунке 1.3** представлен внешний вид индикатора со шкалой.

Шкала (1) отображает накопленный объем жидкости.

Механический сбрасываемый индикатор (2) отображает суммарный объем жидкости, прошедшей через счетчик после предыдущего сбрасывания показаний индикатора.

Механический несбрасываемый индикатор (3) отображает суммарный объем жидкости, прошедшей через счетчик за все время работы счетчика.

Емкость механического индикатора и диапазон шкалы представлены в **таблицах 1.6 -1,7.**

Таблица 1.6- Емкость механического индикатора и диапазон шкалы

Ду	10	15; 20; 25	40	50	80; 100; 150; 200
Диапазон шкалы	1 л, цена деления 0,01л	10 л, цена деления 0,1л	100 л, цена деления 1л	100 л, цена деления 1л	1 м ³ , цена деления 0,01 м ³
Емкость механического индикатора (без выходных сигналами)	99999 л	99999х10л	9999,9 м ³	99999·10 ² л	99999 м ³
Емкость механического индикатора (с выходными сигналами)	99999 л	99999х10 л	99999·10 ² л	99999·10 ² л	99999 м ³

Таблица 1.7- Емкость механического индикатора и диапазон шкалы для исполнения со сбрасываемым сумматором.

Ду	10	15; 20; 25	40, 50	80; 100; 150; 200
Диапазон шкалы	1 л, цена деления 0,01л	10 л, цена деления 0,1л	100 л, цена деления 1л	1000 л, цена деления 10 л
Емкость механического не сбрасываемого индикатора	9999,9л	99999л	99999х10л	99999х10 ² л
Емкость механического сбрасываемого индикатора	999,9 л	9999л	9999х10 л	9999х10 ² л

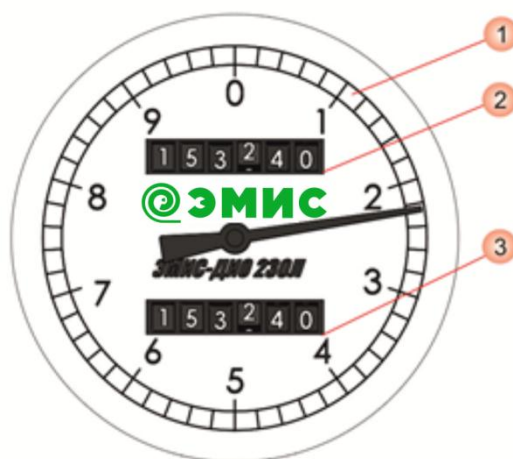


Рисунок 1.3 - Внешний вид индикатора со шкалой

ВНИМАНИЕ!

При протекании потока в обратном направлении значение измеренного объема вычитается из значения суммарного объема отображаемого на индикаторе.

1.3.7 Исполнение счетчика по давлению

В *таблице 1.8* указаны стандартные исполнения счетчика по давлению для каждого диаметра условного прохода. Возможность изготовления счетчиков нестандартного исполнения по давлению для требуемого диаметра условного прохода и исполнения по материалу проточной части требует консультации со специалистом ГК «ЭМИС».

Таблица 1.8- Стандартные исполнения счетчика по давлению

Ду	Избыточное давление измеряемой среды, МПа			
	Исполнение по материалу проточной части			
	- (стандартное)	A1	A2	C
10	1,6	-	-	-
15	1,6	1,6	-	6,4
20	1,6	1,6	-	6,4
25	1,6	1,6	1,6	6,4
40	1,6	1,6	1,6	6,4
50	1,6	1,6	1,6	6,4
80	1,6	-	1,6	4,0
100	1,6	-	1,6	4,0
150	1,6	-	1,6	2,5
200	1,6	-	1,6	2,5

1.3.8 Исполнение счетчика по температуре

В **таблице 1.9** указаны стандартные исполнения счетчика по температуре. Возможность изготовления счетчиков нестандартного исполнения по температуре требует консультации со специалистом ГК «ЭМИС».

Таблица 1.9- Стандартные исполнения по температуре

Исп.	Диапазон температур, °С		
	Стандартный (-)	Расширенный (80)	Высокотемпературный (ВТ)
-	-10...+60	-10...+80	+60...+160
A1	-40...+60	-40...+80	-
A2	-10...+60	-	-
C	-40...+60	-40...+80	+60...+200

1.3.9 Используемые материалы

Материалы элементов конструкции счетчика приведены в **таблице 1.10, 1.11**.

Таблица 1.10 - Материалы элементов конструкции счетчика

Материал			
Исполнение	Проточная часть	Шестерни	Ответные фланцы
-	чугун	чугун	Сталь 09Г2С
A1	алюминий	чугун	
A2	чугун	алюминий	
C	углеродистая сталь	чугун	

Таблица 1.11. Материал прокладок фланцев/прокладок измерительного механизма

Исп.	Диапазон температур, °С		
	Стандартный (-)	Расширенный (80)	Высокотемпературный (ВТ)
-	Паронит ПМБ / резина	Паронит ПМБ / резина	Паронит ПМБ / Фторопласт PTFE
A1	Паронит ПМБ / Фторопласт PTFE	Паронит ПМБ / Фторопласт PTFE	-
A2	Паронит ПМБ / резина	-	-
C	Паронит ПМБ / Фторопласт PTFE	Паронит ПМБ / Фторопласт PTFE	Паронит ПМБ / Фторопласт PTFE

1.4 ОБЕСПЕЧЕНИЕ ВЗРЫВОЗАЩИТЫ

Счетчики взрывозащищенного исполнения ЭД-230Л-Вн имеют вид взрывозащиты «взрывонепроницаемая оболочка» по ГОСТ 30852.1-2002. Счетчики исполнения ЭД-230Л-Вн выполняются с уровнем взрывозащиты «взрывобезопасный» и маркируются по взрывозащите «1ExdIIC(T2-T6)X».

Взрывозащита счетчиков ЭД-230Л-Вн обеспечивается следующими средствами:

- Электрические элементы счетчиков заключены во взрывонепроницаемую оболочку, выдерживающую давление взрыва и исключают передачу горения в окружающую взрывоопасную среду.
- Взрывоустойчивость и взрывонепроницаемость оболочки счетчиков жидкости камерных ЭД 230Л-Вн соответствуют требованиям для электрооборудования подгруппы IIC по ГОСТ 30852.1-2002. Оболочка испытывается на взрывоустойчивость гидравлическим давлением 1,5 МПа.
- Параметры взрывонепроницаемых соединений оболочек соответствуют требованиям ГОСТ 30852.1-2002 для электрооборудования подгруппы IIC.
- Минимальная осевая длина резьбы и число полных непрерывных витков зацепления резьбовых соединений соответствуют требованиям ГОСТ 30852.1-2002.
- Кабельный ввод обеспечивает прочное и постоянное уплотнение кабеля. Элементы уплотнения соответствуют требованиям взрывозащиты по ГОСТ 30852.1-2002.
- Конструкция корпуса и отдельных частей оболочки счетчиков ЭД-230Л-Вн выполнена с учетом общих требований ГОСТ 30852.0-2002 для электрооборудования, размещенного во взрывоопасных зонах. Уплотнения и соединения элементов конструкции обеспечивают степень защиты IP65.
- Максимальная температура нагрева поверхности оболочки не превышает значений допустимых для соответствующего температурного класса по ГОСТ 30852.0-2002:
 - T6 для температурного диапазона измеряемой среды от -40 до +80 С;
 - T2 для температурного диапазона измеряемой среды от -40 до +200 С.
- Механическая прочность оболочки соответствует требованиям ГОСТ 30852.0-2002 для электрооборудования II группы с высокой опасностью механических повреждений. Защита от статического электричества и фрикционная искробезопасность обеспечены характеристиками выбранных конструкционных материалов. Поверхность оболочки защищена от коррозии лакокрасочным покрытием.

Вблизи наружного заземляющего зажима счетчика имеется рельефный знак заземления. На съемных крышках счетчика имеется предупредительная надпись: «До включения питания плотно закрыть крышку».

На табличке, прикрепленной к корпусу счетчика взрывозащищенного исполнения, имеется маркировка взрывозащиты.

Внешний вид таблички приведен в подразделе «1.5.1 Маркировка».

Знак "X" в маркировке взрывозащиты счетчиков указывает на особые условия эксплуатации, связанные с тем, что:

- при эксплуатации счетчиков жидкости камерных ЭД-230Л-Вн необходимо принимать меры защиты оболочки счетчиков от нагрева (вследствие теплопередачи от измеряемой среды) выше температуры, допустимой для температурного класса, указанного в маркировке.

ВНИМАНИЕ!



Взрывозащита выполняется только для исполнения счетчиков с выходным сигналом

1.5 МАРКИРОВКА И ПЛОМБИРОВАНИЕ

1.5.1 Маркировка

Маркировка счетчика производится на табличке, прикрепленной к счетчику.

Табличка выполнена согласно **рисунку 1.5** и содержит данные, указанные в **таблице 1.12**.

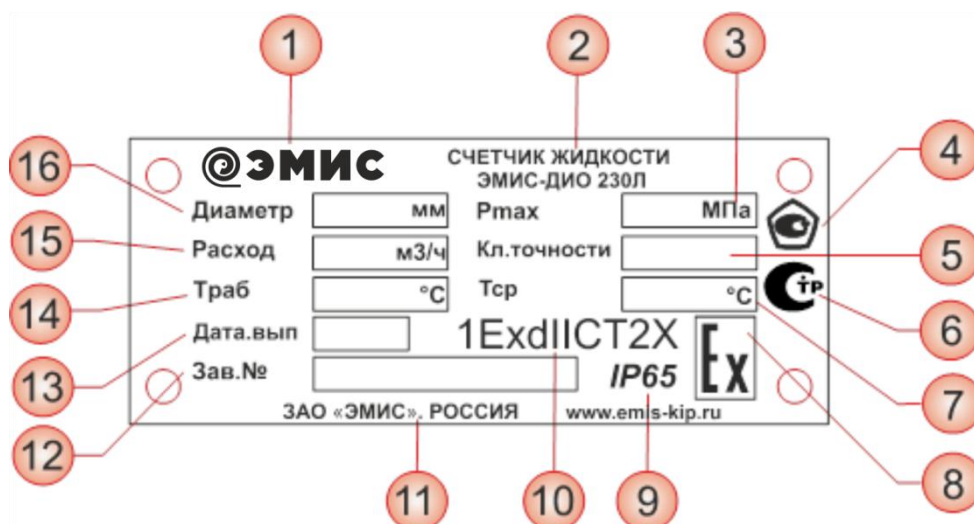


Рисунок 1.5 - Табличка счетчика

Таблица 1.12 - Маркировка на основной табличке счетчика

№ на рисунке	Пояснение
1	Товарный знак предприятия-изготовителя
2	Наименование прибора
3	Избыточное давление измеряемой среды (Pmax)
4	Знак утверждения типа средства измерения
5	Класс точности
6	Знак соответствия (для счетчика общепромышленного исполнения не указывается)
7	Температура окружающей среды
8	Знак взрывозащиты (для счетчика общепромышленного исполнения не указывается)
9	Степень пылевлагозащиты
10	Степень взрывозащиты (для счетчика общепромышленного исполнения не указывается)
11	Сведения о производителе
12	Заводской номер счетчика
13	Дата выпуска
14	Температурный диапазон измеряемой среды (T)
15	Диапазон измеряемых расходов (Q)
16	Типоразмер – диаметр условного прохода (Du)

ИНФОРМАЦИЯ!

Перед монтажом счетчика удостоверьтесь, что информация, приведенная на табличках, соответствует данным в заказе.

1.6 КОМПЛЕКТ ПОСТАВКИ

Базовый комплект поставки и дополнительная комплектация счетчика приведены на *рисунках 1.6, 1.7* и в *таблицах 1.13 и 1.14*.

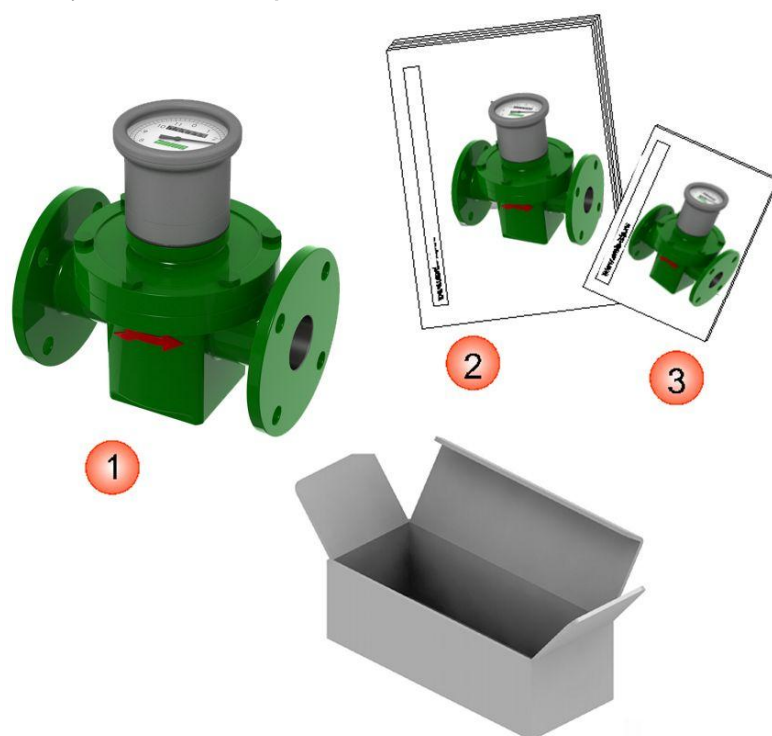


Рисунок 1.6 - Комплект поставки счетчиков

Таблица 1.13 - Базовый комплект поставки

№ на рис.	Пояснение	Базовый комплект
1	Счетчик	+
2	Руководство по эксплуатации с методикой поверки	+
3	Паспорт	+

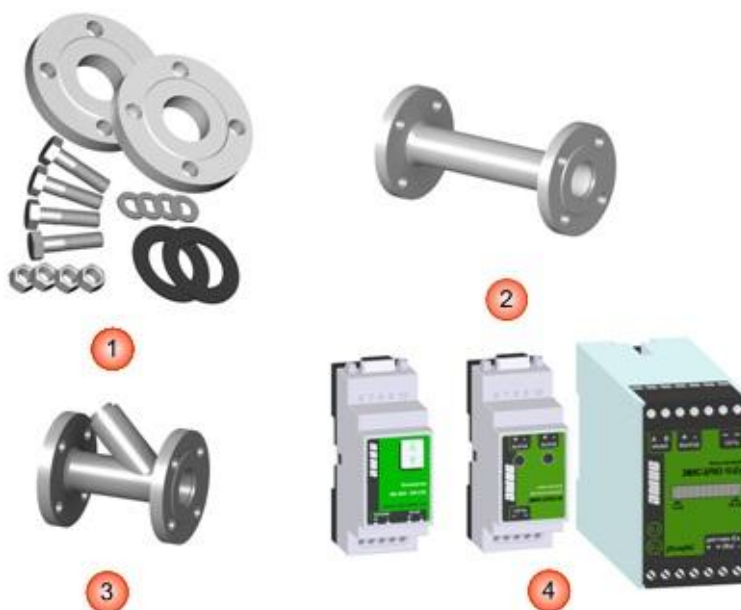


Рисунок 1.7 - Дополнительная комплектация

Таблица 1.14 - Дополнительная комплектация

№ на рис.	Пояснение
1	Комплект монтажных частей (фланцы, прокладки, болты, гайки, шайбы) ЭМИС-ДИО 230Л-КМЧ
2	Монтажная технологическая вставка ЭМИС-ВЕКТА ВТ230Л
3	Фильтр и/или газоотделитель серии ЭМИС-ВЕКТА
4	Блок питания серии ЭМИС - БРИЗ общепромышленного исполнения (для исполнения с выходным сигналом)

ИНФОРМАЦИЯ!

При получении счетчика, необходимо:

- проверить состояние упаковки на предмет отсутствия повреждений;
- проверить комплектность поставки;
- сравнить соответствие счетчика спецификации, указанной в заказе

В случае повреждения упаковки, несоответствия комплектности или спецификации счетчика, следует составить акт.

1.7 КАРТА ЗАКАЗА

Варианты исполнений счетчиков представлены в **таблице 1.15**.
Пример заполнения карты заказа представлен ниже.

ЭМИС-ДИО 230Л-

1	2	3	4	5	6	7	8	9	10	11	12	
-	-	50	-	СВ	-	-	-	-	-	-	-	-
							С	-	-	-	-	-
											А	-
												ГП

Таблица 1.15 - Варианты исполнений счетчиков

1	Взрывозащита
-	без взрывозащиты (стандартное исполнение)
Вн*	взрывозащита «1ExdIIС(T2-Т6)Х»
Х	спец. заказ
*- для исполнения с выходным сигналом	
2	Типоразмер
010	Ду10
015	Ду15
020	Ду20
025	Ду25
040	Ду40
050	Ду50
080	Ду80
100	Ду100
150	Ду150
200	Ду200
Х	спец. заказ
3	Измеряемая среда
-	жидкости вязкостью от 0 мПа*с до 200 мПа*с
СВ*	жидкости вязкостью от 200 до 2000 мПа*с
Х	спец. заказ
* - предварительное согласование	
4	Соединение с трубопроводом
-	фланцевое соединение
ФР*	фланцевое со встроенными переходами
Х	под заказ
* - предварительное согласование	

5	Размещение индикатора
-	интегральное исполнение – первичный преобразователь и индикатор выполнены в едином конструктиве.
X	спец. заказ
6	Избыточное давление измеряемой среды
-	избыточное давление, согласно таблицы 1.8
X	спец. заказ
7	Материал проточной части
-	согласно таблицы 1.8
A1	согласно таблицы 1.8
A2	согласно таблицы 1.8
C	согласно таблицы 1.8
X	спец. заказ
8	Температура измеряемой среды
-	стандартная, согласно таблицы 1.9
80*	расширенная, согласно таблицы 1.9
Bt	высокотемпературное исполнение, согласно таблицы 1.9
X	спец. заказ
* - невозможно с выходными сигналами А и И	
9	Класс точности
-	класс точности 0,5
X	спец. заказ
10	Сбрасываемый сумматор
-	Без сбрасываемого сумматора
M	сбрасываемый сумматор
11	Выходной сигнал
-	выходной сигнал отсутствует
A*	аналоговый токовый 4-20 мА
I*	импульсный
X	спец. заказ
* - Исполнение с выходными сигналами не возможно с исполнением «М»	
12	Поверка
-	заводская калибровка, тест на давление (на технологические нужды)
ГП	государственная поверка (для коммерческого учета)

2 ИСПОЛЬЗОВАНИЕ ПО НАЗНАЧЕНИЮ

2.1 ОБЩИЕ РЕКОМЕНДАЦИИ ПО ВЫБОРУ И ИСПОЛЬЗОВАНИЮ

2.1.1 Выбор исполнения счетчика

Одним из важнейших условий надежной работы счетчика и получения достоверных результатов измерений является соответствие модификации счетчика параметрам технологического процесса. Перечень сведений о процессе, необходимых для выбора оптимальной модификации счетчика, представлен в **таблице 2.1**.

Таблица 2.1 - Сведения, необходимые для выбора модификации счетчика

№ пп	Сведения о процессе
1	Полное название измеряемой среды
2	Состав и процентное содержание жидкостей
3	Состав и процентное содержание твердых включений
4	Состав и процентное содержание газовых включений
5	Плотность измеряемой среды
6	Вязкость измеряемой среды
7	Диапазон расхода измеряемой среды
8	Необходимая точность измерений расхода
9	Температура измеряемой среды в месте измерения расхода
10	Давление в трубопроводе
11	Допустимые потери давления
12	Наличие в системе элементов автоматики и регулирования
13	Диаметр трубопровода
14	Ориентация (наклон) трубопровода в месте измерения расхода
15	Температура окружающей среды вблизи трубопровода
16	Требования по взрывозащите (требуемая маркировка взрывозащиты)

Если реальному расходу в трубопроводе, соответствует счетчик с меньшим (или большим) чем у трубопровода диаметром условного прохода, то рекомендуется применять модификацию счетчика со встроенными переходами – соединение с трубопроводом типа ФР. Счетчики исполнения ФР имеют диапазон измерения, соответствующий меньшему (или большему) типоразмеру. Например, присоединительные размеры счетчика ЭМИС-ДИО 230Л-050-ФР (Присоед. Ду40мм) соответствуют присоединительным размерам счетчика ЭМИС-ДИО 230Л-040-Ф, а диапазон измерения счетчика ЭМИС-ДИО 230Л-050-ФР соответствует диапазону измерения счетчика ЭМИС-ДИО 230Л-050-Ф.

ИНФОРМАЦИЯ!

Во избежание ошибочного самостоятельного выбора модификации счетчика отправьте заполненный опросный лист ЭМИС на счетчик ближайшему представителю компании.

2.1.2 Учет жидкостей с высокой вязкостью

Для измерения расхода и объема жидкостей с вязкостью более 200мПа·с следует использовать счетчики исполнения «СВ», отличающиеся специальной конструкцией измерительного механизма. Возможность изготовления счетчиков исполнения «СВ» требует консультации со специалистом ГК «ЭМИС».

2.1.3 Текущий напор и потери давления

Выбор типоразмера счетчика осуществляется в соответствии с реальными значениями расхода в трубопроводе, которые, могут отличаться от расчетных (проектных) значений. Бывает часто, что Ду счетчика меньше Ду трубопровода, поэтому типоразмер счетчика следует выбирать таким образом, чтобы реальное значение расхода измеряемой среды находилось во второй трети нормированного диапазона.

При выборе счетчика, необходимо учитывать наличие в системе элементов автоматики и регулирования, поскольку при регулировании может возникнуть такой режим, когда расход среды окажется равным или меньшим, чем минимальный расход, что может привести к остановке вращения шестерней и как следствие к блокированию потока.

При наличии малого текущего напора или в случае недопустимости снижения давления процесса следует учитывать возможные потери давления на счетчике. Зависимость потерь давления от расхода при различных значениях вязкости измеряемой среды показана на **рисунке 2.1**.

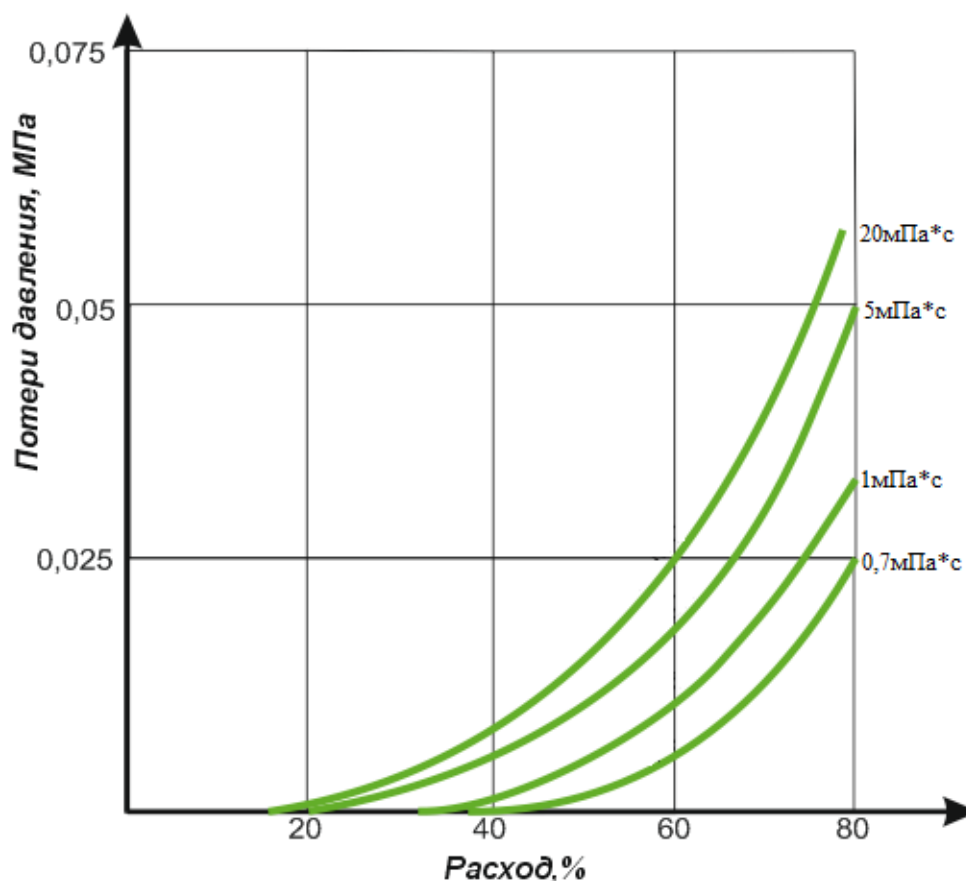


Рисунок 2.1 - Потери давления на счетчике в зависимости от расхода и вязкости измеряемой жидкости

2.1.4 Наличие механических и газовых включений

Твердые механические включения могут привести к износу элементов конструкции первичного преобразователя счетчика и увеличению погрешности измерений. Кроме того, скопление механических включений в измерительной камере может быть причиной остановки вращения шестерней. В **таблице 2.2** приведены допустимые размеры механических включений для счетчиков различных типоразмеров. Для предотвращения выхода из строя счетчика, улучшения метрологических характеристик и повышения срока службы требуется установить перед счетчиком фильтр, для удаления из среды механических частиц.

Таблица 2.2 - Допустимые размеры механических включений

Ду	Размер механических включений, мм
10	0,04
15	0,05
20	0,05
25	0,05
40	0,06
50	0,06
80	0,08
100	0,08
150	0,10
200	0,12

ИНФОРМАЦИЯ!

Все исполнения счетчиков рекомендуется применять совместно с фильтрами, т.к. в этом случае гарантируется класс точности, и надежная работа счетчика в течение длительного времени.

В качестве фильтров жидкостей и/или газоотделителей рекомендуется использовать устройства серии ЭМИС-ВЕКТА.

2.1.5 Оптимальная схема установки

Оптимальная схема установки счетчика (*рисунок 2.2* и *таблица 2.3*) обеспечивает:

- высокую точность измерений и минимизацию скопления газа в рабочей полости прибора за счет его установки вблизи изгиба трубопровода вверх и использования газоотделителя;
- возможность демонтажа и обслуживания счетчика за счет использования байпасной линии;
- стабильную работу прибора и защиту от блокирования измерительного механизма за счет естественного осаждения механических частиц в нижней байпасной линии и использования фильтра жидкости.

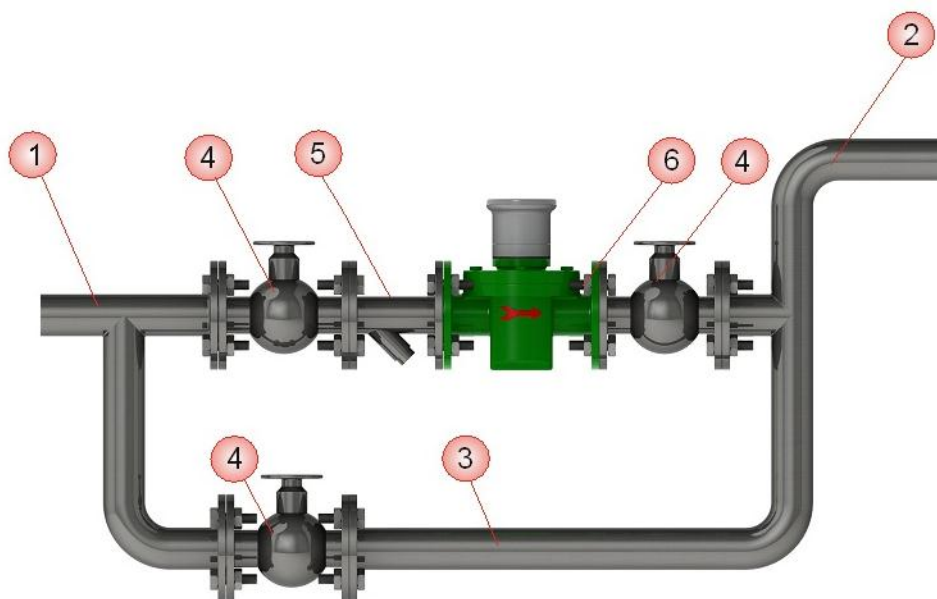


Рисунок 2.2 - Оптимальная схема установки счетчика

Таблица 2.3 Оптимальная схема установки счетчика

№ на рис.	Наименование
1	Измерительная линия трубопровода, используемая в штатном режиме
2	Изгиб трубопровода вверх для отвода газовых скоплений
3	Байпасная линия трубопровода, используемая во время обслуживания счетчика
4	Задвижки для использования байпасной линии
5	Фильтр и/или газоотделитель (например, серии ЭМИС-ВЕКТА)
6	Счетчик

2.1.6 Измерение реверсивных потоков

При протекании потока в обратном направлении значение измеренного объема вычитается из значения суммарного объема отображаемого на индикаторе.

Для исполнения с выходными сигналами при протекании потока в обратном направлении значение величина сигнала на токовом выходе составляет 4 мА, а на импульсном выходе импульсы не генерируются.

2.2 УКАЗАНИЯ МЕР БЕЗОПАСНОСТИ

2.2.1 Общие указания К монтажу, эксплуатации, техническому обслуживанию счетчиков должны допускаться лица, изучившие настоящее РЭ и прошедшие инструктаж по технике безопасности при работе с электротехническими устройствами (для исполнения с выходным сигналом).

Все операции по эксплуатации и поверке счетчиков необходимо выполнять с соблюдением требований по защите от статического электричества (для исполнения с выходным сигналом).

Монтаж счетчика на трубопровод и демонтаж с трубопровода должны производиться при полном отсутствии избыточного давления в трубопроводе и отключенном напряжении питания. Электрический монтаж также следует производить только при отключенном напряжении питания (для исполнения с выходным сигналом).

При проведении монтажных, пуско-наладочных работ и ремонта запрещается:

- производить замену электрорадиоэлементов при подключенном напряжении питания счетчика (для исполнения с выходным сигналом);
- подключать счетчик к источнику питания с выходным напряжением, отличающимся от указанного в настоящем РЭ (для исполнения с выходным сигналом);
- использовать электроприборы, электроинструменты без их подключения к шине защитного заземления, а также в случае их неисправности.
- При проведении монтажных работ опасными факторами являются:
- напряжение питания переменного тока с действующим значением 220В и выше, частотой 50 Гц (при расположении внешнего источника питания счетчика в непосредственной близости от места установки);
- избыточное давление измеряемой среды в трубопроводе;
- повышенная температура измеряемой среды.

Эксплуатация счетчиков взрывозащищенного должна производиться согласно требованиям главы 7.3 ПУЭ и других нормативных документов, регламентирующих применение электрооборудования во взрывоопасных условиях.

ВНИМАНИЕ!



Запрещается установка и эксплуатация счетчиков в условиях превышения предельно допустимых параметров давления и температуры измеряемой среды.

Запрещается эксплуатация счетчика при снятых крышках, а также при отсутствии заземления корпуса (для исполнения с выходным сигналом).

2.3 МОНТАЖ СЧЕТЧИКОВ НА ТРУБОПРОВОДЕ

2.3.1 Выбор места установки

При выборе места установки счетчика следует руководствоваться правилами (*рисунок 2.3*).

- В месте установки счетчика должна отсутствовать сильная вибрация, высокие температуры и сильные магнитные поля. Поэтому не рекомендуется устанавливать счетчик в непосредственной близости от трансформаторов, силовых агрегатов и других механизмов, создающих вибрацию и электромагнитные наводки.
- Счетчик не должен устанавливаться в месте напряжения трубопровода и не должен являться опорой трубопровода.
- Рекомендуется предусматривать защиту от попадания влаги на счетчик (для исполнения с выходным сигналом).
- Счетчик следует устанавливать в легкодоступных местах. Вокруг счетчика должно быть обеспечено свободное пространство для удобства монтажа и последующего обслуживания.
- Устройство индикации показаний счетчика должно находиться в месте, удобном для считывания данных оператором.
- Ток потребляемый счетчиком от встроенного элемента, существенно возрастает при повышении температуры корпуса счетчика. По этой причине целесообразно выбирать место установки счетчика, так чтобы обеспечить минимальную температуру корпуса счетчика. При прямом солнечном освещении температура корпуса может повышаться на величину до 30 градусов по сравнению с температурой окружающего воздуха, поэтому, если невозможна установка счетчика в тени, необходимо устанавливать солнцезащитный экран (для исполнения с выходным сигналом).

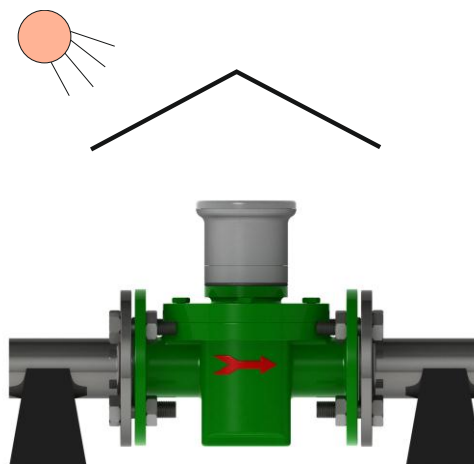


Рисунок. 2.3 Общие требования к месту установки счетчика

ИНФОРМАЦИЯ!

Если в месте установки счетчика присутствует сильная вибрация, напряжение трубопровода или счетчик является опорой трубопровода, то необходимо предусмотреть внешние опоры трубопровода до и после места установки счетчика. Основание опор должно быть надежным.

При этом установка счетчика в местах, где присутствует вибрация, в том числе на подвижных установках, допускается.

2.3.2 Ориентация трубопровода и прямые участки

Счетчик может устанавливаться на горизонтальном, вертикальном или наклонном участках трубопровода.

Счетчик следует устанавливать так, чтобы его рабочая полость всегда была заполнена измеряемой жидкостью и в полости исключалось скопление газа и твердых механических частиц.

Счетчик не требует обеспечения прямых участков до и после места установки, а также установки дополнительных устройств, выравнивающих профиль потока (струевыпрямителей и пр.).

Рекомендации по установке представлены на **рисунке 2.4**.

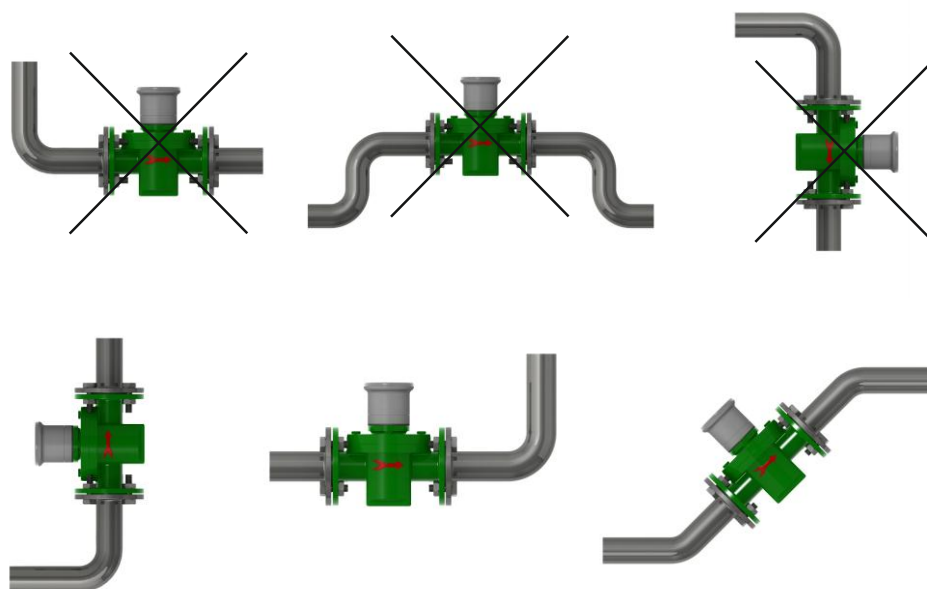


Рисунок 2.4 - Рекомендации по установке счетчика

Таблица 2.4- Пояснения к рисунку 2.4

на рис.	Рекомендации
1	Запрещено устанавливать счетчик на горизонтальном участке перед участком свободного слива потока, т.к. в этом случае не гарантируется заполненность рабочей полости счетчика
2	Запрещено устанавливать счетчик в верхнем участке изгиба трубопровода, т.к. в этом случае возможно скопления газа в рабочей полости прибора
3	Не рекомендуется устанавливать прибор на вертикальном участке трубопровода с нисходящим направлением потока среды, т.к. в этом случае существует вероятность скопления твердых механических частиц в рабочей полости счетчика
4	Рекомендуется устанавливать счетчик на горизонтальном участке трубопровода с последующим изгибом вверх
5	Рекомендуется устанавливать прибор на вертикальном участке трубопровода с восходящим направлением потока среды
6	Рекомендуется устанавливать счетчик на наклонном участке трубопровода с восходящим направлением потока среды

2.3.3

**Подготовка
трубопровода**

Для подготовки к установке счетчика необходимо проделать следующие операции:

- проверить наличие и комплектность монтажных фланцев, крепежных деталей, технологической вставки и их соответствие исполнению счетчика (*см. приложение А*);
- вырезать участок трубопровода длиной $L_{уст}$

$$L_{уст} = L_{расх} + 2 \cdot L_{пр} + 2 \cdot L_{фл}, \quad (2.1)$$

где $L_{расх}$ – установочная длина счетчика выбранного типоразмера (см. приложение А);

$L_{пр}$ – толщина прокладки;

$L_{фл}$ – толщина ответного фланца за вычетом длины посадки на трубопровод;

- посадить ответные фланцы на трубопровод;
- используя монтажную вставку, выставить и отцентрировать фланцы и приварить их к трубопроводу.

ВНИМАНИЕ! При монтаже допускается использовать счетчик в качестве монтажной вставки только в случае монтажа с использованием газовой сварки;

При монтаже с использованием электродуговой сварки источник тока подсоединяется таким образом, чтобы сварочный ток не протекал через счетчик (для исполнения с выходным сигналом).

В результате установочное место должно выглядеть в соответствии с **рисунком 2.5**, где длина L соответствует сумме длины счетчика и толщины обеих прокладок.

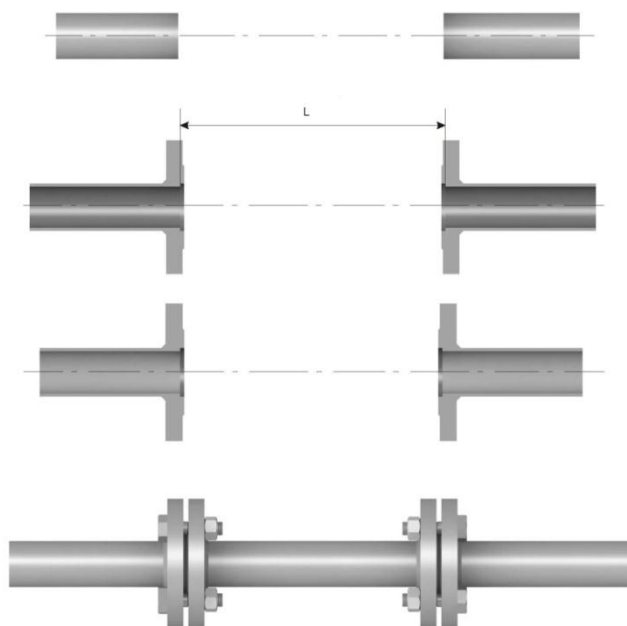


Рисунок 2.5 - Подготовка трубопровода к монтажу счетчика

ИНФОРМАЦИЯ!

При использовании фильтров и газоотделителей, длина участка трубопровода должна предусматривать их установку.

2.3.4 Подготовка полости трубопровода и монтаж счетчика

Непосредственно перед установкой, необходимо:

тщательно прочистить трубопровод от окалина, песка, и других твердых включений; произвести осмотр внутренней полости счетчика и удалить из нее твердые механические и другие инородные включения;

удалить консервационную смазку из счетчика, путем пропуска через него керосина, бензина или дизельного топлива; слить жидкость, применявшуюся для расконсервации.

Для установки счетчика на трубопровод необходимо проделать следующие операции – (**рисунок 2.6**): повернуть счетчик таким образом, чтобы направление стрелки на корпусе прибора соответствовало нормальному направлению потока;

- продеть болты через отверстия одного ответного фланца трубопровода и фланца счетчика, одеть шайбы и закрутить гайки. Гайки не следует затягивать;
- установить прокладку между присоединенными фланцем трубопровода и фланцем прибора и выровнять ее. Рекомендуется избегать выступаний прокладки во внутреннюю полость трубопровода;
- установить на другом фланце прокладку, проденьте болты через отверстия ответного фланца трубы и фланца счетчика, оденьте шайбы и закрутите гайки. Гайки не следует затягивать;
- затянуть гайки в соответствии последовательностью, представленной на (**рисунке 2.7**).

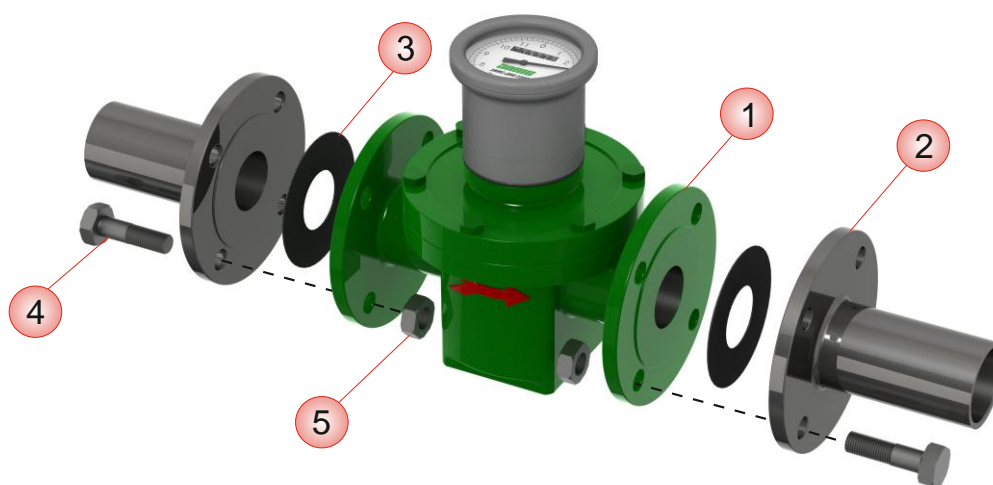


Рисунок 2.6 - Установка счетчика на трубопровод

Таблица 2.5 - Пояснения к рисунку 2.7

№ на рис.	Пояснение
1	Фланцы счетчика
2	Ответные фланцы трубопровода
3	Прокладки
4	Болты
5	Гайки

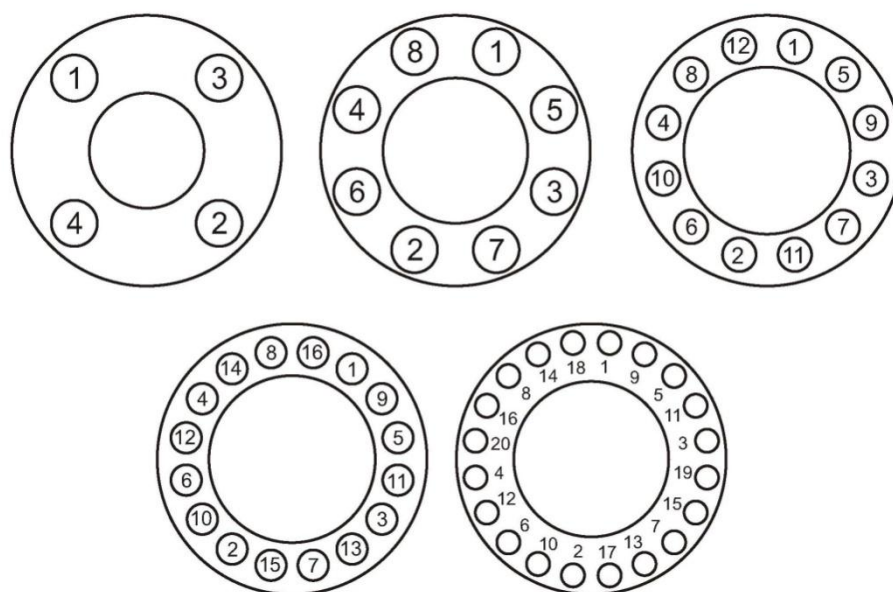


Рисунок 2.7 - Последовательность затяжки болтов фланцев

2.3.5 Теплоизоляция В случае необходимости теплоизоляции трубопровода в месте установке счетчика, соблюдайте рекомендации в соответствии с **рисунком 2.8**.

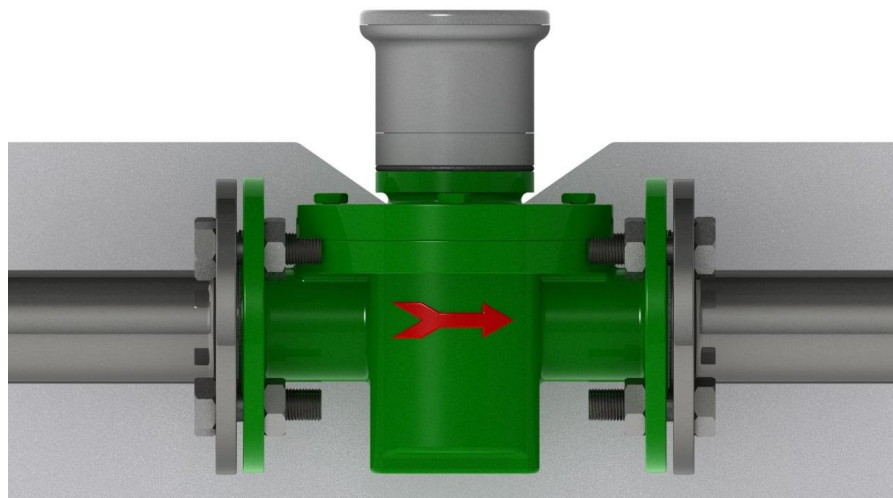


Рисунок 2.8 - Рекомендации по теплоизоляции счетчика

Таблица 2.6– Рекомендации по теплоизоляции

Рекомендации

Теплоизоляцию устанавливать, как показано на **рисунке 2.8**

Индикатор счетчика не должен находиться в изолированных боксах, т.к. в этом случае возможен перегрев электронных компонентов (для исполнения с выходным сигналом).

2.4 ЭЛЕКТРИЧЕСКОЕ ПОДКЛЮЧЕНИЕ

2.4.1 Общие правила

Выполнение электрических подключений производится в следующей последовательности:

- продеть сигнальный кабель и кабель питания сквозь кабельные вводы;
- ослабить винты клеммной колодки;
- выполнить подключения в соответствии со схемой подключения;
- затянуть винты клеммной колодки;
- затянуть зажим кабельного ввода;
- установить заглушку вместо неиспользуемого кабельного ввода;
- подключить заземляющий проводник к клемме заземления;

ИНФОРМАЦИЯ!

Для исполнения с выходным сигналом без взрывозащиты, счетчик комплектуется кабельным вводом для кабелей с внешним диаметром от 5 мм до 5,4 мм. Для исполнения с выходным сигналом взрывозащищенного исполнения Вн счетчик комплектуется кабельным вводом для кабелей с внешним диаметром от 8 мм до 8,5 мм."

2.4.2 Обеспечение взрывозащищенности счетчиков при монтаже

Монтаж счетчиков (для исполнения с выходным сигналом) во взрывоопасных условиях должен производиться в соответствии с требованиями

- настоящего РЭ;
- правил ПЭЭП (гл.3.4);
- правил ПУЭ (гл. 7.3);
- ГОСТ 30852.0-2002;
- ГОСТ 30852.1-2002;
- ГОСТ 30852.1-2002;

-инструкции ВСН332-74/ММСС («Инструкция по монтажу электрооборудования, силовых и осветительных сетей взрывоопасных зон»);

- других нормативных документов, действующих на предприятии.

При монтаже следует обратить внимание на особые условия эксплуатации, изложенные в подразделе **п.1.4 «Обеспечение взрывозащищенности»**.

Перед монтажом счетчик должен быть осмотрен. Особое внимание следует обратить на маркировку взрывозащиты, предупредительные надписи, отсутствие повреждений корпуса взрывонепроницаемой оболочки и первичного преобразователя счетчика, наличие заземляющего зажима, наличие средств уплотнения для кабелей и крышек, состояние подключаемого кабеля.

Линия связи может быть выполнена любым типом кабеля с медными проводниками с сечением не менее 0,35 мм².

По окончании электрического монтажа должно быть проверено электрическое сопротивление линии заземления, которое должно составлять не более 4 Ом.

Неиспользуемый при подключении счетчика кабельный ввод должен быть закрыт заглушкой, которая поставляется изготовителем, либо другой заглушкой, сертифицированной в установленном порядке на соответствие требованиям ГОСТ 30852.1-2002.

При монтаже необходимо проверить состояние взрывозащищенных поверхностей деталей, подвергаемых разборке. Царапины, вмятины, сколы на поверхностях, обозначенных меткой «Взрыв» на средствах обеспечения взрывозащиты не допускаются.

После завершения электрического монтажа необходимо закрыть крышки корпуса счетчика и застопорить их стопорами.

2.4.3 Рекомендации по подключению

При осуществлении электрических подключений (для исполнения счетчика с выходным сигналом) следует соблюдать нижеуказанные рекомендации:

- жилы проводов должны быть зачищены и закреплены к клеммам таким образом, чтобы исключалось их замыкание между собой или на корпус прибора;

- при необходимости расчета нагрузочного сопротивления, следует рассчитывать полное сопротивление нагрузки как сумму сопротивлений кабеля, внешнего нагрузочного сопротивления, сопротивления искрозащитных барьеров, нагрузочного сопротивления вторичного оборудования;

- не рекомендуется прокладывать сигнальный кабель в одном кабелепроводе или открытом желобе с силовой проводкой, а также вблизи мощных источников электромагнитных полей; при необходимости допускается заземление сигнальной проводки в любой точке сигнального контура. Например, можно заземлить отрицательную клемму источника питания. Корпус электроники заземлен на корпус датчика.

Счетчик соответствует всем требованиям пылевлагозащиты электрооборудования по категории IP65.

2.4.4 Обеспечение пылевлагозащиты

В целях обеспечения требуемой степени защиты, после проведения работ по монтажу или обслуживанию счетчика, должны соблюдаться следующие требования:

- Уплотнения индикатора не должны иметь загрязнений и повреждений. При необходимости следует очистить или заменить уплотнения. Рекомендуется использовать оригинальные уплотнения от производителя. Для того чтобы проверить наличие загрязнений необходимо снять крышку на индикаторе.
- Электрические кабели должны иметь типоразмер, соответствующий кабельному вводу прибора и не должны иметь повреждений (для исполнения счетчика с выходным сигналом).
- Крышка индикатора и другие резьбовые соединения должны быть плотно затянуты.
- Кабельные вводы должны быть плотно затянуты (для исполнения счетчика с выходным сигналом).
- Неиспользуемые кабельные вводы должны быть закрыты заглушками (для исполнения счетчика с выходным сигналом).
- Непосредственно перед кабельным вводом кабель должен иметь U-образную петлю для исключения попадания жидкости в счетчик при стекании ее по кабелю (для исполнения счетчика с выходным сигналом).
- Не устанавливайте счетчик таким образом, чтобы кабельные вводы располагались вертикально вверх (для исполнения с выходным сигналом).

2.4.5 Заземление

Переходные процессы, наведенные молнией, сваркой, мощным электрооборудованием или коммутаторами, могут привести к искажению показаний счетчика или повредить его (для исполнения с выходным сигналом). В целях защиты от переходных процессов следует обеспечить соединение клеммы заземления, находящейся на корпусе счетчика с землей через проводник, предназначенный для эксплуатации в условиях больших токов.

ВНИМАНИЕ!

На заземляющий проводник не должен наводиться или подаваться потенциал.

Не используйте один проводник для заземления двух и более приборов.

2.5 ЭКСПЛУАТАЦИЯ И ОБСЛУЖИВАНИЕ

2.5.1 Общие рекомендации

Для обеспечения надежной работы счетчика и сохранения точности измерений необходимо соблюдать следующие требования:

- во избежание повреждения измерительного механизма счетчика от воздействия гидроударов, открытие/закрытие задвижек на подводящем трубопроводе должно производиться плавно;
- счетчик должен эксплуатироваться на жидкостях, вязкость которых соответствует значению вязкости, заданному при настройке счетчика.

2.5.2 Техническое обслуживание

Сданный в эксплуатацию счетчик требует периодического осмотра. Периодичность осмотра зависит от условий эксплуатации и определяется предприятием, ведущим техническое обслуживание узла учета, по согласованию с эксплуатирующей организацией.

Периодический осмотр проводится с целью проверки:

- видимости шильдиков и других маркировочных табличек;
- чистоты наружных и внутренних поверхностей прибора;
- герметичности соединений счетчика к системе;
- отсутствия внешних повреждений.

В случае выхода счетчика из строя необходимо следовать инструкциям раздела «Диагностика и устранение неисправностей»

При эксплуатации счетчика существует вероятность засорения шестерней. При прохождении жидкости через шестерни и смежные детали со временем происходит их засорение, что может привести к неправильной работе счетчика. По этой причине необходимо проводить периодическую проверку внутренних деталей и удаление образований налета на поверхности подвижных частей счетчика (**рисунок 2.10**)

1. Перед началом работ перекройте вентили подачи рабочей среды, чтобы остановить поток в трубопроводе.
2. Для доступа к шестерням удалите винты (1) и осторожно снимите крышку корпуса (2).
3. Проведите осмотр шестерней и смежных частей на наличие грязи и налета.
4. При необходимости очистите шестерни (3)
5. Установите крышку (2) на место.

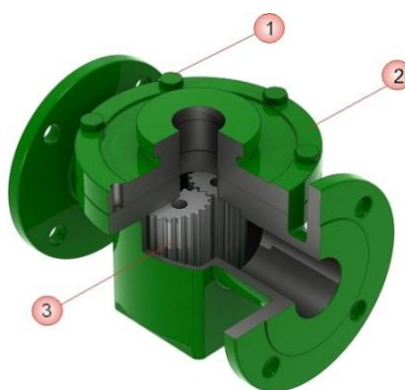


Рисунок 2.10 - Внутренние детали счетчика

ИНФОРМАЦИЯ!

Несоблюдение условий эксплуатации может привести к отказу счетчика или превышению допустимого значения измерений

3 ТРАНСПОРТИРОВАНИЕ И ХРАНЕНИЕ

3.1 ТРАНСПОРТИРОВАНИЕ

При транспортировании счетчика рекомендуется соблюдать следующие требования:

- счетчик должен транспортироваться в транспортной таре, которая не должна допускать возможность механического повреждения прибор;
- рекомендуется транспортную тару выкладывать изнутри водонепроницаемой бумагой;
- транспортирование должно осуществляться при температуре окружающей среды в пределах от -40 до $+63^{\circ}\text{C}$ при относительной влажности воздуха до 100% при 35°C ;
- должна быть обеспечена защита счетчиков от атмосферных осадков;
- допускается транспортирование всеми видами закрытого транспорта, в том числе воздушным транспортом, в соответствии с правилами перевозки, действующими для данного вида транспорта;
- должны соблюдаться требования на манипуляционных знаках упаковки;
- допускается транспортирование счетчика в контейнерах;
- способ укладки ящиков на транспортирующее средство должен исключать их перемещение;
- во время погрузочно-разгрузочных работ ящики не должны подвергаться резким ударам;
- срок пребывания счетчиков в соответствующих условиях транспортирования – не более 3 месяцев;
- после транспортировки счетчика при температуре менее 0°C , тара с счетчиком распаковывается не менее, чем через 12 часов после нахождения счетчика в теплом помещении.

При транспортировании счетчика вне тары следует соблюдать рекомендации, приведенные на **рисунке 3.1**.

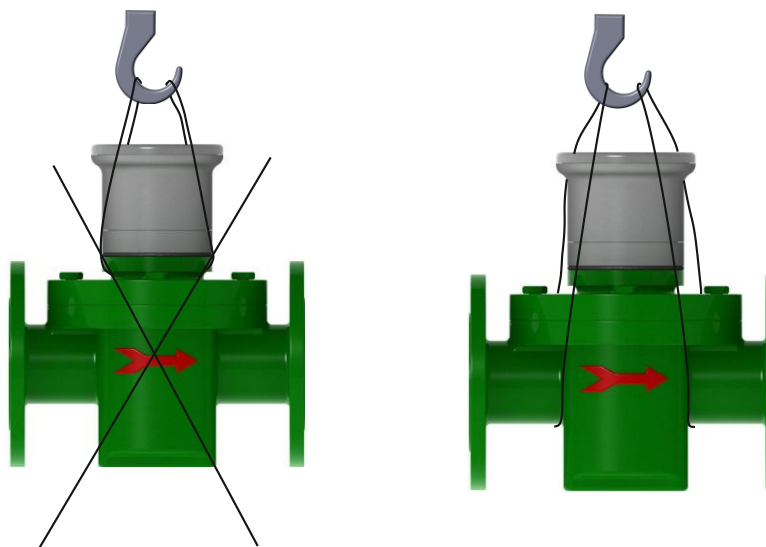


Рисунок 3.1 - Правила транспортирования счетчика вне тары

ВНИМАНИЕ!



Как правило, центр тяжести приборов находится выше, чем опорные места переноски. Следует принять меры по исключению проскальзывания прибора в стропях или поворота вокруг оси

3.2 ХРАНЕНИЕ

Счетчики могут храниться в неотапливаемых помещениях с температурой воздуха от -45 до +65°C и относительной влажностью воздуха до 98% при 25°C.

Счетчики могут храниться как в транспортной таре с укладкой в штабеля до 3 ящиков по высоте, так и без упаковки. Длительное хранение рекомендуется производить в упаковке предприятия-изготовителя.

При длительном хранении необходимо обеспечивать консервацию счетчиков. Для консервации применяются средства в соответствии с **таблицей 3.1**

Таблица 3.1 Жидкости, применяемые для консервации счетчиков

Средство консервации	Срок хранения
Консервационные масла К-17 или К-17у	5 лет
Дизельное топливо, машинные или трансформаторные масла с добавлением 10-15% присадки АКОР-1	2 года

ИНФОРМАЦИЯ!

Консервация должна производиться с помощью оригинальных заглушек, либо с помощью других герметичных заглушек

3.3 УТИЛИЗАЦИЯ

Счетчики не содержат вредных веществ и компонентов, представляющих опасность для здоровья людей и окружающей среды в процессе и после окончания срока службы и при утилизации.

Утилизация счетчика осуществляется отдельно по группам материалов: пластмассовые элементы, металлические элементы корпуса и крепежные элементы.

3.4 СВЕДЕНИЯ О СОДЕРЖАНИИ ДРАГОЦЕННЫХ МЕТАЛЛОВ

Счетчики не содержат драгоценных металлов.

ПРИЛОЖЕНИЕ А

(обязательное)

ГАБАРИТНЫЕ И ПРИСОЕДИНИТЕЛЬНЫЕ РАЗМЕРЫ И МАССА

Габаритные и присоединительные размеры зависят от типоразмера.

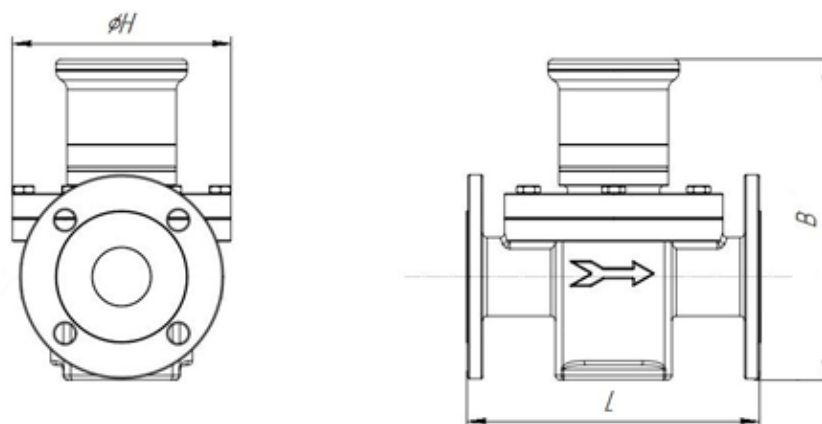


Рисунок А.1 – Габаритные и присоединительные размеры

Таблица А.1 - Габаритные и присоединительные размеры

Ду	Р _у , МПа	L, мм	H, мм	В ^{*1} , мм			
				-, 80 ^{*2}	-, 80 ^{*3}	ВТ ²	ВТ ³
10	1,6	150	100	215	240	375	400
15	1,6	170	118	226	251	386	411
	6,4	200	138	225	250	385	410
20	1,6	200	150	235	260	395	420
	6,4	250	164	245	270	405	430
25	1,6	260	180	245	270	405	430
	6,4	300	202	255	280	415	440
40	1,6	245	180	271	305	440	465
	6,4	300	202	285	310	445	470
50	1,6	340	250	380		580	
	6,4	384	262	405		605	
80	1,6	420	325	440		640	
	4	450	337	460		660	
100	1,6	515	418	466		666	
	4	555	442	490		690	
150	1,6	540	510	570		770	
	2,5	540	510	570		770	
200	1,6	650	650	630		830	
	2,5	650	650	630		830	

*1 - в зависимости от исполнения по температуре;

*2 - при отсутствии выходного сигнала;

*3 - при наличии выходного сигнала.

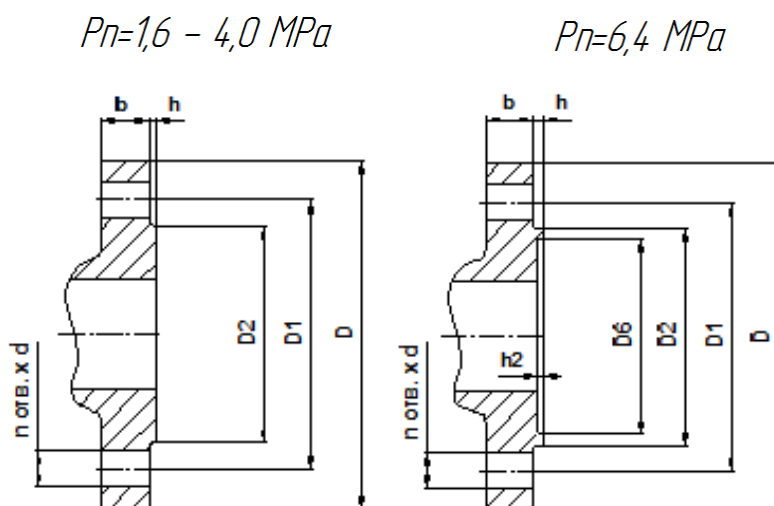


Рисунок А.2 – Присоединительные размеры фланцев

Таблица А.2 - Присоединительные размеры фланцев

Ду	P_y , МПа	D1, мм	n	d, мм	D2, мм	D, мм	D6, мм	h, мм	h2, мм	b, мм
10	1.6	60	4	14	41	90	-	2	-	12
15	1.6	65	4	14	46	95	-	2	-	12
	6.4	75	4	14	46	105	40	4	3	16
20	1.6	75	4	14	56	105	-	2	-	14
	6.4	90	4	18	56	130	51	4	3	16
25	1.6	85	4	14	65	115	-	2	-	14
	6.4	100	4	18	65	140	58	4	3	20
40	1.6	110	4	18	84	145	-	2	-	16
	6.4	125	4	22	84	170	76	4	3	22
50	1.6	125	4	18	99	165	-	2	-	18
	6.4	135	4	22	99	180	88	4	3	22
80	1.6	160	8	18	132	200	-	2	-	18
	4.0	160	8	18	132	200	-	2	-	22
100	1.6	180	8	18	156	220	-	2	-	20
	4.0	190	8	22	156	235	-	2	-	24
150	1.6	240	8	22	211	285	-	2	-	22
	2.5	250	8	26	211	300	-	2	-	28
200	1.6	295	12	22	266	340	-	2	-	24
	2,5	310	12	26	274	360	-	2	-	30

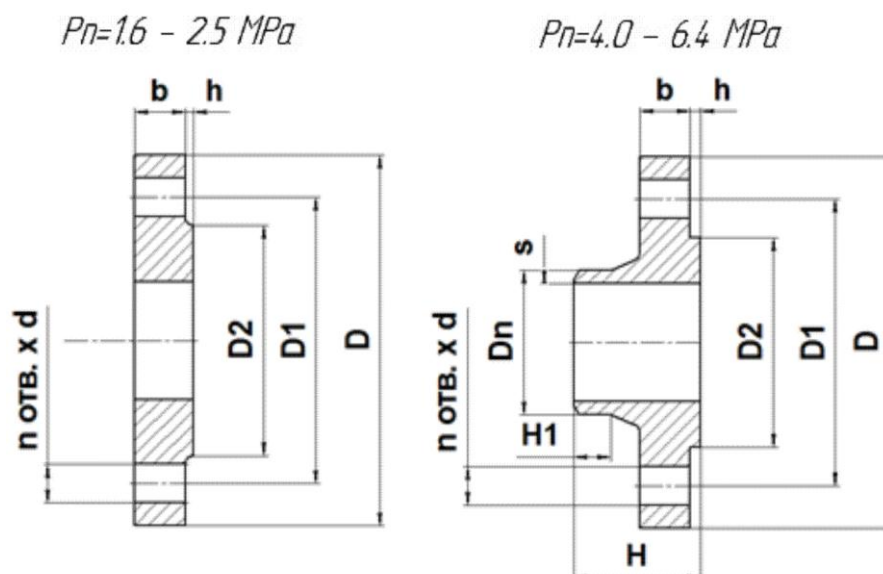


Рисунок А.3 – Размеры фланцев КМЧ

Таблица А.3 - Размеры фланцев КМЧ

Ду	Р _у , МПа	D1, мм	n	d, мм	D2, мм	D, мм	h, мм	b, мм	H, мм	H1, мм	S, мм
10	1.6	60	4	14	41	90	2	12	-	-	-
15	1.6	65	4	14	46	95	2	12	-	-	-
	6.4	75	4	14	39	105	4	16	45	6	3,2
20	1.6	75	4	14	56	105	2	14	-	-	-
	6.4	90	4	18	50	130	4	16	52	6	3,6
25	1.6	85	4	14	65	115	2	14	-	-	-
	6.4	100	4	18	57	140	4	20	58	8	3,6
40	1.6	110	4	18	84	145	2	16	-	-	-
	6.4	125	4	22	75	170	4	22	62	10	4
50	1.6	125	4	18	99	165	2	18	-	-	-
	6.4	135	4	22	87	180	4	22	62	10	5
80	1.6	160	8	18	132	200	2	18	-	-	-
	4.0	160	8	18	132	200	2	22	57	12	11
100	1.6	180	8	18	156	220	2	20	-	-	-
	4.0	190	8	22	156	235	2	24	67	14	14
150	1.6	240	8	22	211	285	2	22	-	-	-
	2.5	250	8	26	211	300	2	28	-	-	-
200	1.6	295	12	22	266	340	2	24	-	-	-
	2.5	310	12	26	274	360	2	30	-	-	-

Таблица А.4 – Масса счетчика в зависимости от исполнения по материалу, кг

Ду	Исполнение по материалу проточной части			
	- (стандартное)	A1	A2	C
10	6	-	-	-
15	12	5	-	12
20	11	6	-	18
25	18	8	14,4	22
40	20	10	16	27
50	46	20	36,8	66
80	87	-	69,6	118
100	160	-	128	210
150	245	-	128	260
200	400	-	128	430

Таблица А.5 – Масса комплекта монтажных частей (КМЧ), кг

Ду	Рy, МПа			
	1,6	2,5	4	6,4
10	1,2	-	-	-
15	1,9	1,9	1,9	3,1
20	1,9	1,9	1,9	3,1
25	2,7	2,7	2,7	6,1
40	5,2	5,2	5,2	9,6
50	6,4	6,4	6,4	11,4
80	9,5	11,2	11,2	19,5
100	11,0	17,1	17,1	28,5
150	19,1	26,6	26,6	60,9
200	26,9	38,9	49,3	97,2

Таблица А.6 – Состав КМЧ

Состав комплекта	Избыточное давление, МПа	Количество, шт.		
		Ду 10-50	Ду80-150	Ду200
Фланцы	1,6	2	2	2
	2,5-6,4			
Шпильки	1,6	8	16	24
	2,5-6,4			
Гайки	1,6	16	32	48
	2,5-6,4			
Шайбы	1,6	16	32	48
	2,5-6,4			
Прокладки	1,6	2	2	2
	2,5-6,4			

Таблица А.7 – Крепежные детали

Ду, мм	Давление, МПа	Болт	Гайка (под ключ)
10	1,6	M12x55	M12 (S18)
15	1,6	M12x55	
20	6,4	M12x65	M16 (S24)
	1,6	M12x60	
25	6,4	M16x75	M12 (S18)
	1,6	M12x60	
40	6,4	M16x80	M16 (S24)
	1,6	M16x70	
50	6,4	M20x90	M20 (S30)
	1,6	M16x70	
80	6,4	M20x90	M16 (S24)
	1,6	M16x70	
100	4,0	M16x80	M20 (S30)
	1,6	M16x75	
150	4,0	M20x90	M24 (S36)
	1,6	M20x90	
200	2,5	M24x100	M20 (S30)
	1,6	M20x90	
	2,5	M24x100	M24 (S36)

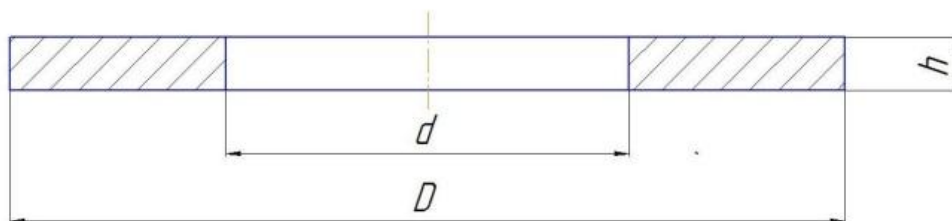


Рисунок А.4 – Размеры фланцевых прокладок

Таблица А.8 – Размеры фланцевых прокладок

Ду, мм	Прокладка паронит ПМБ Dxdxh			
	1,6МПа	2,5МПа	4,0 МПа	6,4МПа
10	40x17x2			
15	44x21x2			37x14x2
20	55x27x2			48x20x2
25	63x35x2			55x27x2
40	82x48x2			73x40x2
50	97x61x2			85x51x2
80	130x93x2		130x80x2	
100	154x112x2		154x98x2	
150	209x163x2	209x163x2		
200	264x224x2	272x224x2		

ПРИЛОЖЕНИЕ Б

(справочное)

Поправка по вязкости измеряемой среды

При измерении жидкостей с вязкостью отличной от вязкости измеряемой среды, указанной в паспорте счётчика, необходимо производить пересчёт объемного расхода Q и накопленного объема V с учётом поправки по вязкости измеряемой среды согласно формулам **Б.1** и **Б.2**. Каждому диапазону вязкости соответствует определенная кривая поправок (см. **рисунок Б.1**).

$$Q = Q_{изм} * (100 + \delta) / 100 \quad (Б.1)$$

$$V = V_{изм} * (100 + \delta) / 100 \quad (Б.2)$$

где $Q_{изм}$, $V_{изм}$ – значения объемного расхода и накопленного объема по показаниям счетчика;

δ – значение поправки для текущего значения объемного расхода (определяется по графику поправок, приведенном на **рисунке Б.1**), %.

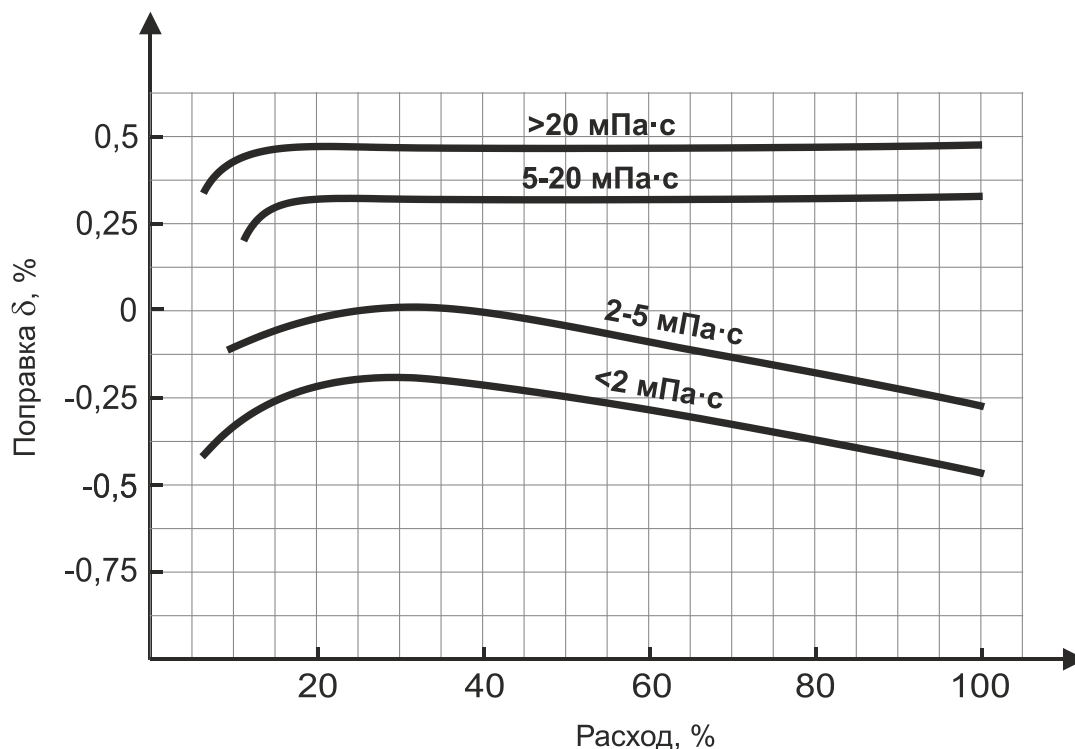


Рисунок Б.1 – График поправок по вязкости измеряемой среды

Ниже приведен пример пересчёта показаний счётчика с учётом поправки для счётчика типоразмера Ду50:

$Q_{изм} = 3$ м³/ч; вязкость измеряемой среды по паспорту счетчика – 2 мПа ·с; фактическая вязкость измеряемой среды – 20 мПа ·с.

Значение объемного расхода $Q_{изм}$ по показаниям счетчика соответствует максимальному значению расхода (100 % от Q_{max}) согласно **Таблице 1.3**. На **рисунке Б.1** значению вязкости 2 мПа ·с соответствует кривая 2 – 5 мПа ·с, а значению вязкости 20 мПа ·с – кривая 5 – 20 мПа ·с. Для расхода 100 % от Q_{max} значение поправки δ по графику приведенном на **рисунке Б.1** с учетом вязкости рабочей среды по паспорту счетчика и фактической вязкости измеряемой среды составляет 0,56 %. По формуле **Б.1** вычисляем значение объемного расхода Q с учетом поправки по вязкости измеряемой среды:

$$Q = 3 * (100 + 0,56) / 100 = 3,0168 \text{ м}^3/\text{ч}.$$

ПРИЛОЖЕНИЕ В
(обязательное)

Схемы подключения

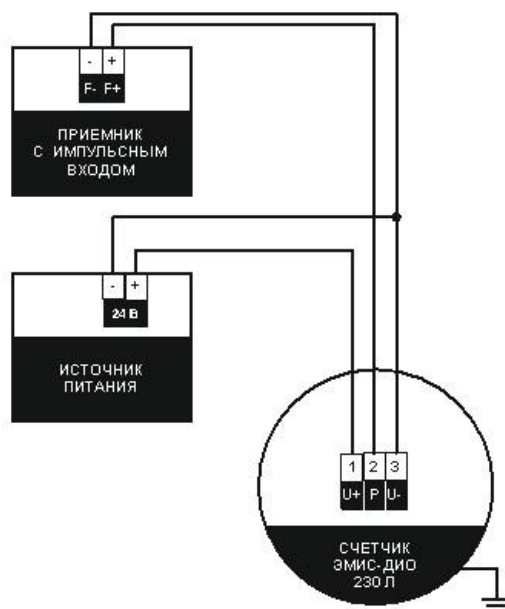


Рисунок Г.1 – Схема подключения по импульсному выходному сигналу

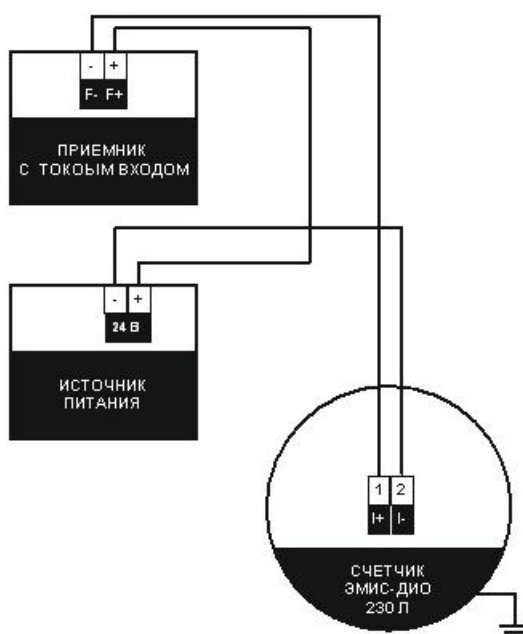
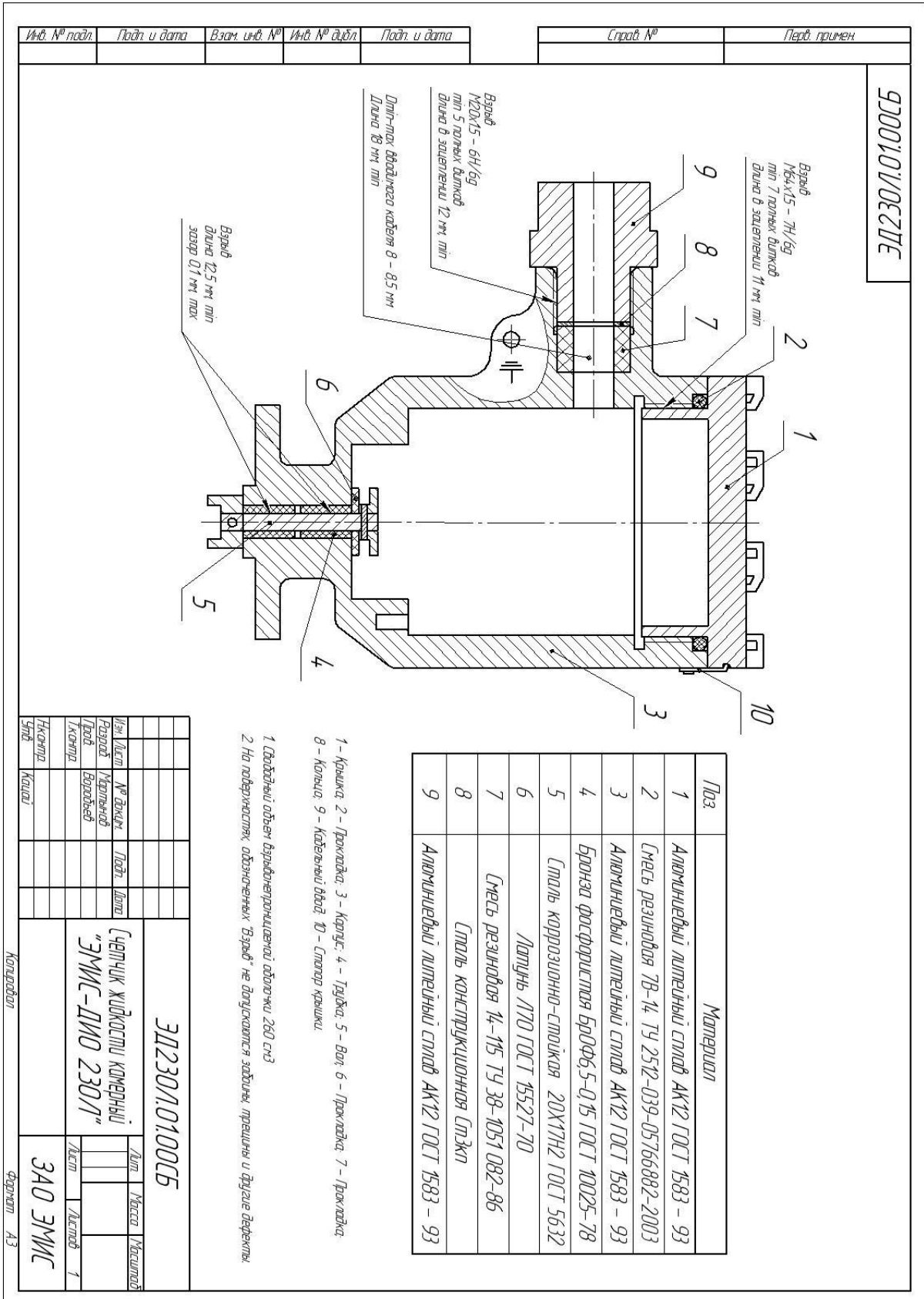


Рисунок Г.2 – Схема подключения по токовому выходному сигналу

ПРИЛОЖЕНИЕ Г
(обязательное)

Чертеж средств обеспечения взрывозащиты



www.emis-kip.ru

ГК «ЭМИС»

Российская Федерация,
454007, Челябинск, пр.
Ленина, 3

Служба продаж

+7 (351) 729-99-12
(многоканальный)
+7 (351) 729-99-16

sales@emis-kip.ru

Служба технической
поддержки и сервиса

8-912-303-00-41
support@emis-kip.ru

Отдел маркетинга

+7 (351) 729-99-12, доб. 332
marketing@emis-kip.ru