

### Портативный ультразвуковой расходомер для жидкостей

Портативный прибор для быстрого измерения расхода и энергии в любых системах труб благодаря неинтрузивному методу с накладными датчиками

#### Характеристики

- Преобразователь конфигурируемый для измерения расхода или количества теплоты.
  - Измерение расхода всех акустически проницаемых жидкостей
  - Интегрированное измерение количества теплоты и холода для всех типичных тепло- и холодоносителей
  - Диапазон температур  $-40...+200\text{ }^{\circ}\text{C}$ , с волновым инжектором макс.  $+400\text{ }^{\circ}\text{C}$
- Точное, двунаправленное измерение расхода и высокая динамика измерения благодаря неинтрузивному методу с накладными датчиками
- Калиброванные преобразователь и датчики с прослеживаемыми сертификатами
- Автоматическая загрузка данных калибровки, автоматическое распознавание датчиков, ускоренная установка и точные и стабильные результаты измерений в течение долгого времени
- Высокая точность измерения при высоких и низких расходах, высокая стабильность температуры и точки нуля
- Портативный преобразователь расхода исключительно простой в использовании и оснащенный в стандартном исполнении 2-мя измерительными каналами, множеством входов и выходов, а также памятью измеряемых значений и последовательным интерфейсом
- Интегрированное измерение толщины стенки трубы с подключаемым датчиком
- Водо- и пыленепроницаемый (IP65) преобразователь, устойчивый к воздействию масел, большого количества жидкостей и загрязнений
- Прочный, водонепроницаемый (IP67) транспортировочный чемодан с разнообразными принадлежностями
- Литий-ионный аккумулятор, рассчитанный на 25 часов работы в режиме измерения
- Понятная навигация по меню
- QuickFix для простого и быстрого крепления преобразователя (например, к трубе)

#### Области применения

Расходомер разработан для использования в жестких условиях окружающей среды во всех областях (например, производство питьевой воды, очистка сточных вод, электростанции, производство, пищевая промышленность и многие другие).

Примеры применения:

- Измерения в процессе эксплуатации
- Сбор данных в энергоменеджменте и сертификации по ISO 50001
- Проверка мощности насоса
- Гидравлическая балансировка
- Верификация установленных систем измерения
- Устранение неисправностей и контрольные измерения



FLUXUS F601



Измерение датчиками, на стальных бегунках с линейкой, и преобразователем расхода, установленным креплением QuickFix



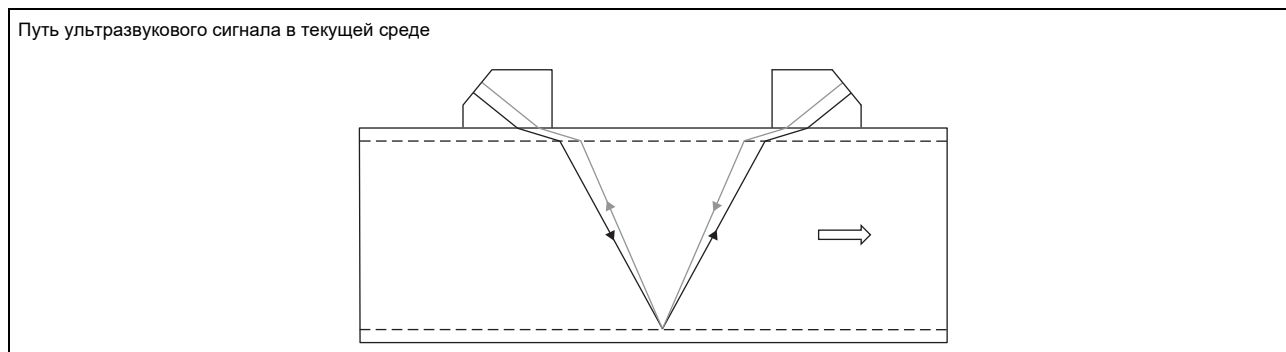
Измерительное оборудование в транспортировочном чемодане

<b>Функция</b> .....	3
Принцип измерения .....	3
Расчет объемного расхода .....	3
Количество путей прохождения .....	4
Типичная измерительная схема .....	5
<b>Преобразователь</b> .....	6
Технические данные .....	6
Размеры .....	7
Стандартный комплект поставки .....	8
Адаптеры .....	8
Пример комплектации транспортировочного чемодана .....	9
<b>Датчики</b> .....	10
Выбор датчиков .....	10
Технические данные .....	11
<b>Крепление датчика</b> .....	13
<b>Контактные средства для датчиков</b> .....	15
<b>Системы подключения</b> .....	16
<b>Накладной датчик температуры (опция)</b> .....	17
Технические данные .....	17
Крепление .....	18
<b>Измерение толщины стенки (опция)</b> .....	19
Технические данные .....	19

## Функция

### Принцип измерения

Ультразвуковые датчики устанавливаются на трубу, которая полностью заполнена средой. Эти датчики попеременно посылают и принимают ультразвуковые сигналы.

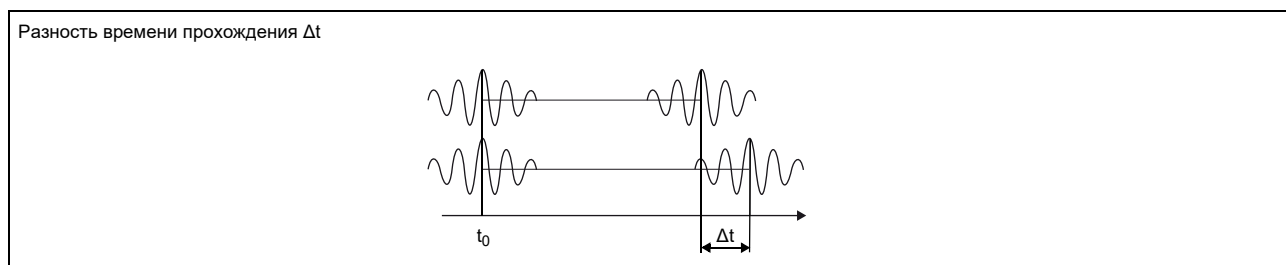


### Метод разности времени прохождения

Поскольку среда, через которую распространяется ультразвук, находится в движении, время прохождения ультразвукового сигнала в направлении потока короче, чем против потока.

Расходомер измеряет разницу во времени прохождения  $\Delta t$  и на основании этой величины рассчитывает среднюю скорость потока вдоль пути распространения сигнала. С поправкой на профильное сечение потока, прибор рассчитывает скорость потока через поперечное сечение, которая пропорциональна объемному расходу.

Весь измерительный цикл управляется интегрированными микропроцессорами. Система проверяет, пригодны ли принятые ультразвуковые сигналы для измерения, и оценивает их надежность. Помехи устраняются.



### HybridTrek

Если содержание газовых или твердых включений в среде время от времени сильно возрастает, то это делает невозможным дальнейшее применение режима разности времени прохождения. Вместо него включается режим NoiseTrek, метод, позволяющий добиться стабильности измерения также при высоком содержании газовых и твердых включений.

Переключение преобразователя между режимом разности времени прохождения и режимом NoiseTrek происходит автоматически без необходимости изменения измерительной схемы.

### Расчет объемного расхода

$$\dot{V} = k_{Re} \cdot A \cdot k_a \cdot \frac{\Delta t}{2 \cdot t_{\gamma}}$$

где

- $\dot{V}$  - объемный расход
- $k_{Re}$  - гидромеханический поправочный коэффициент
- $A$  - площадь поперечного сечения трубы
- $k_a$  - акустический поправочный коэффициент
- $\Delta t$  - разность времени прохождения
- $t_{\gamma}$  - среднее время прохождения в среде

### Количество путей прохождения

Количество путей прохождения — это число проходов ультразвукового сигнала через среду в трубе. В зависимости от количества путей прохождения датчики монтируются одним из следующих способов:

- **расположение отражения**

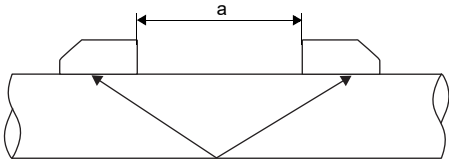
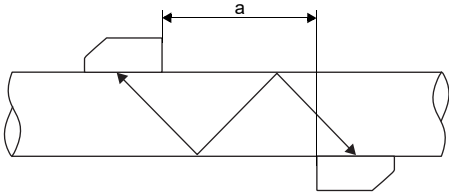
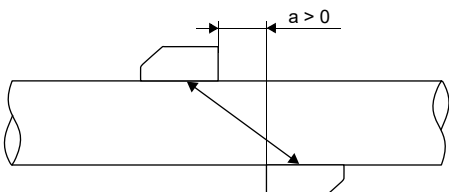
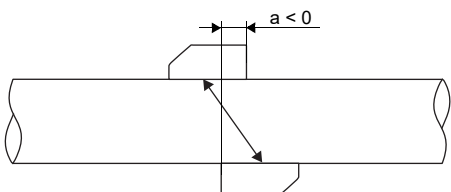
Количество путей прохождения четное. Датчики монтируются на одной и той же стороне трубы. Точное позиционирование датчиков реализовать просто.

- **диагональное расположение**

Количество путей прохождения нечетное. Датчики монтируются на противоположных сторонах трубы. Если затухание сигнала средой, стенками трубы или обшивкой большое, используется диагональное расположение с одним путем прохождения.

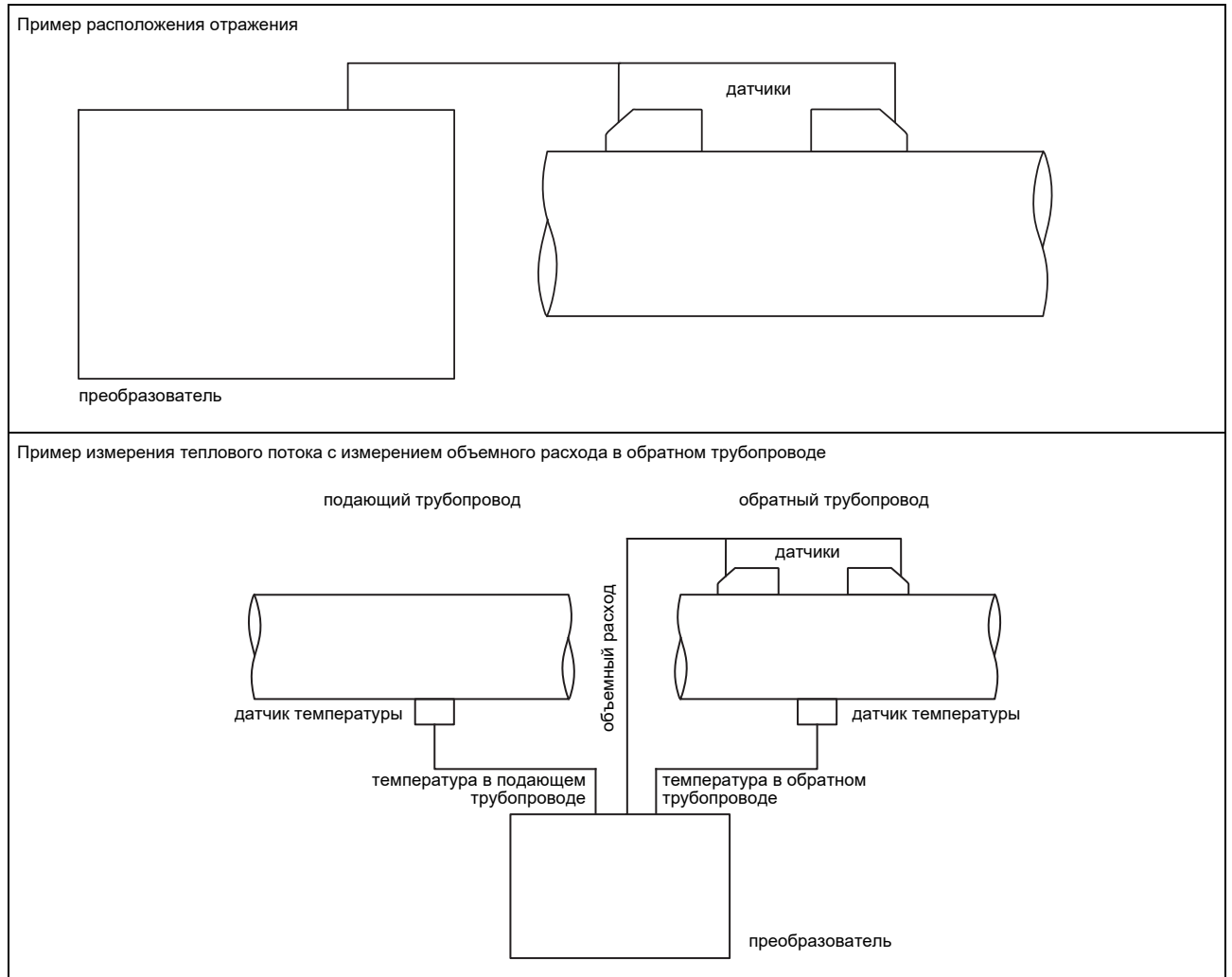
Используемый способ монтирования зависит от применения. Увеличение числа путей прохождения позволяет добиться большей точности измерения, однако приводит к затуханию сигнала. Оптимальное количество путей прохождения автоматически рассчитывается преобразователем, исходя из параметров применения.

В расположении отражения и в диагональном расположении датчики устанавливаются на трубе при помощи крепления датчика. Это позволяет установить оптимальное для применения количество путей прохождения.

<p>Расположение отражения, количество путей прохождения: 2</p> 	
<p>Диагональное расположение, количество путей прохождения: 3</p> 	
<p>Диагональное расположение, количество путей прохождения: 1</p> 	<p>Диагональное расположение, количество путей прохождения: 1, отрицательное расстояние между датчиками</p> 


a - расстояние между датчиками

### Типичная измерительная схема



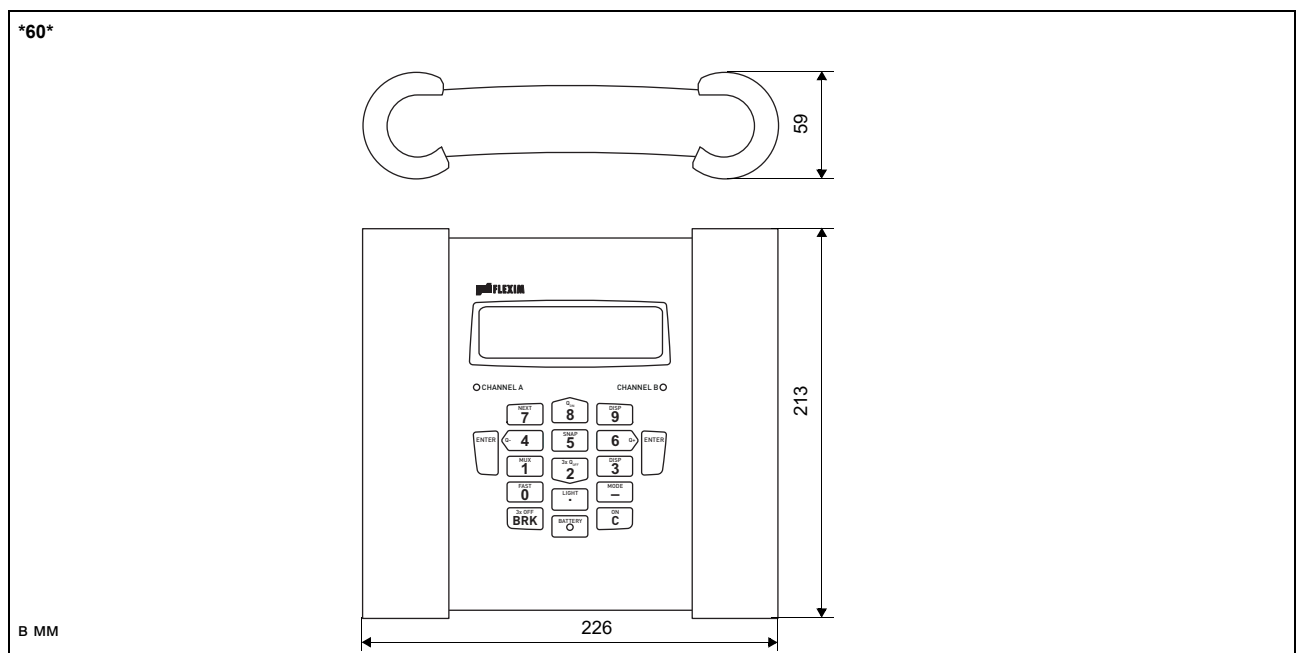
## Преобразователь

### Технические данные

	<b>FLUXUS F601</b>	
		
исполнение	портативный	
<b>измерение</b>		
принцип измерения	метод корреляций на основе разности времени прохождения ультразвука, автоматическое переключение в режим NoiseTrek при измерении с высоким содержанием газовых или твердых включений	
скорость потока	м/с	0.01...25
воспроизводимость		0.15 % измеряемого значения $\pm 0.005$ м/с
среда	все акустически проводящие жидкости с содержанием газовых или твердых включений < 10 % объема (метод разности времени прохождения)	
компенсация температуры	в соответствии с рекомендациями стандарта ANSI/ASME MFC-5.1-2011	
погрешность измерения	смотри метрологический сертификат	
<b>преобразователь</b>		
питание напряжения		<ul style="list-style-type: none"> <li>100...230 В/50...60 Гц (блок питания: IP40, 0...40 °C)</li> <li>10.5...15 В === (гнездо на преобразователе)</li> <li>встроенный аккумулятор</li> </ul>
встроенный аккумулятор		Li-Ion, 7.2 В/6.2 А ч
рабочее время	ч	<ul style="list-style-type: none"> <li>&gt; 14 (без входов/выходов и подсветки)</li> <li>&gt; 25 (1 измерительный канал, окружающая температура &gt; 10 °C, без входов/выходов и подсветки)</li> </ul>
потребляемая мощность	Вт	< 6 (с входами/выходами и подсветками), зарядка: 18
количество измерительных каналов		2
затухание	с	0...100 (регулируется)
измерительный цикл	Гц	100...1000 (1 канал)
время отклика	с	1 (1 канал), опция: 0.07
материал корпуса		PA, TPE, AutoTex, нержавеющая сталь
степень защиты		IP65
размеры	мм	смотри размерный чертеж
вес	кг	2.1
крепление		крепление QuickFix
окружающая температура	°C	-10...+60
дисплей		2 x 16 знаков, точечная матрица, подсветка
язык меню		английский, немецкий, французский, голландский, испанский
<b>измерительные функции</b>		
измеряемые величины		объемный расход, массовый расход, скорость потока, тепловой поток (если температурные входы установлены)
счетчик количества		объем, масса, опция: количество тепла
расчетные функции		среднее значение, разность, сумма
диагностические функции		скорость звука, амплитуда сигнала, ОСШ, ОСКШ, стандартное отклонение амплитуд и времени прохождения
<b>коммуникационные интерфейсы</b>		
сервисные интерфейсы		<ul style="list-style-type: none"> <li>RS232</li> <li>USB (с адаптером)</li> </ul>
интерфейсы процесса		<ul style="list-style-type: none"> <li>Modbus RTU (опция)</li> </ul>
<b>принадлежности</b>		
комплект программного обеспечения		
кабель		RS232
адаптер		RS232 - USB
программное обеспечение		<ul style="list-style-type: none"> <li>FluxDiagReader: считывание измеряемых значений и параметров, графическое изображение</li> <li>FluxDiag (опция): считывание данных измерения, графическое изображение, составление протоколов</li> </ul>
адаптер		AO5, AO6, AO7, AO8, AI1, AI2
транспортный чемодан		размеры: 500 x 400 x 190 мм
<b>память измеряемых значений</b>		
сохраняемые значения		все измеряемые величины, суммированные измеряемые величины и диагностические значения
емкость		> 100 000 измерений значений

		FLUXUS F601
<b>Выходы</b>		
Выходы гальванически изолированы от преобразователя.		
количество		смотри стандартный комплект поставки, макс. по запросу
<b>• переключаемый токовый выход</b>		
Все переключаемые токовые выходы вместе переключаются в активное или пассивное состояние.		
диапазон	мА	4...20 (3.2...24)
точность измерения		0.04 % измеряемого значения ±3 мкА
активный выход		$U_{int} = 24 \text{ В}, R_{ext} < 500 \text{ }\Omega$
пассивный выход		$U_{ext} = 8...30 \text{ В}$ , в зависимости от $R_{ext}$ ( $R_{ext} < 900 \text{ }\Omega$ при 30 В)
<b>• частотный выход</b>		
диапазон	кГц	0...5
открытый коллектор		24 В/4 мА
<b>• бинарный выход</b>		
оптическое реле		26 В/100 мА
бинарный выход в качестве выхода сигнализации		
<b>• функции</b>		
пределное значение, изменение направления потока или ошибка		
бинарный выход в качестве импульсного выхода		
<b>• функции</b>		
в первую очередь для суммирования		
• импульсное значение	еди ниц	0.01...1000
• длительность импульса	мс	1...1000
<b>входы</b>		
Входы гальванически изолированы от преобразователя.		
количество		смотри стандартный комплект поставки, макс. 4
<b>• температурный вход</b>		
тип		Pt100/Pt1000
подключение		4 провода
диапазон	°C	-150...+560
разрешение	K	0.01
точность измерения		±0.01 % измеряемого значения ±0.03 K
<b>• токовый вход</b>		
точность измерения		0.1 % измеряемого значения ±10 мкА
пассивный вход		$R_{int} = 50 \text{ }\Omega, P_{int} < 0.3 \text{ Вт}$
• диапазон	мА	-20...+20
<b>• вход напряжения</b>		
диапазон	В	0...1
точность измерения		0.1 % измеряемого значения ±1 мВ
внутреннее сопротивление		$R_{int} = 1 \text{ М}\Omega$

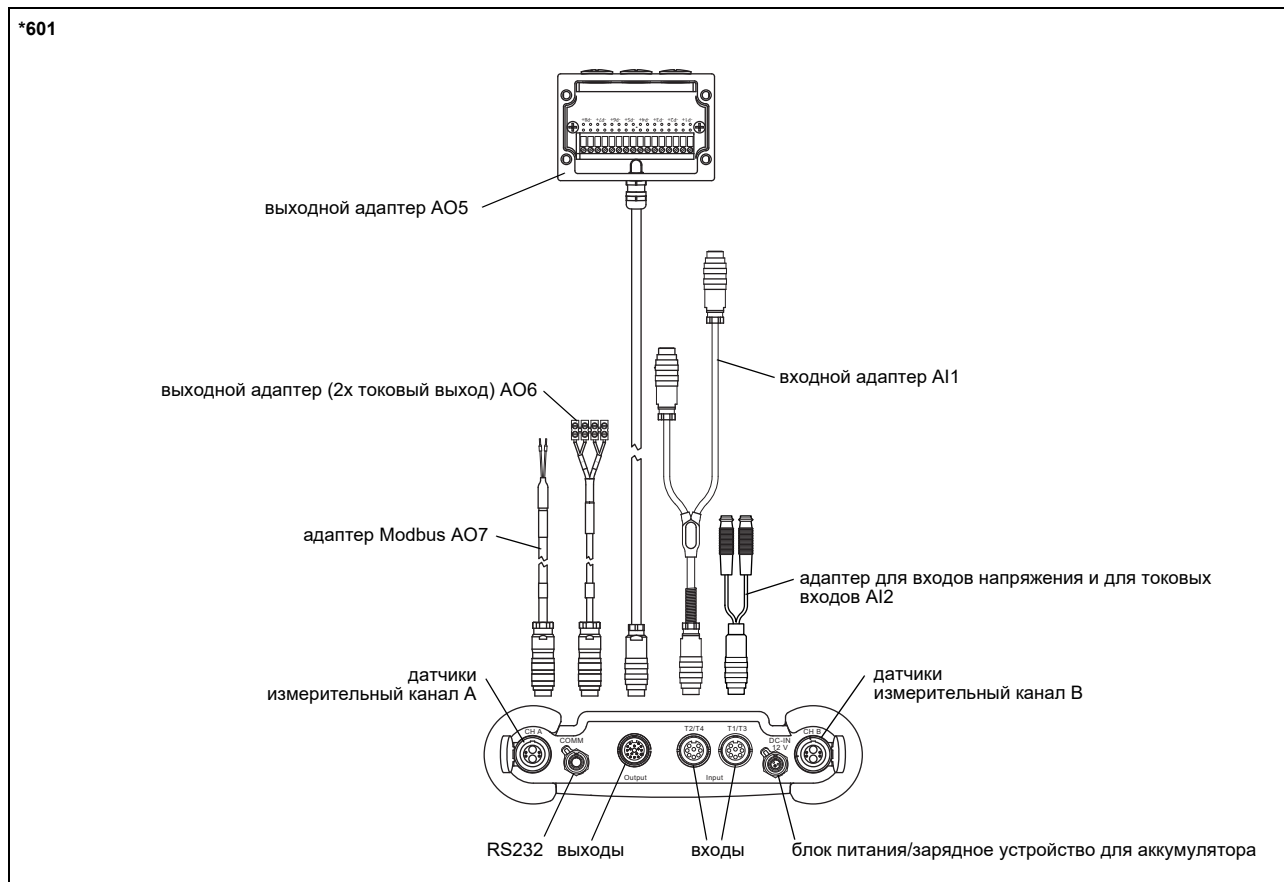
## Размеры



### Стандартный комплект поставки

	F601 Basic	F601 Energy
применение	измерение расхода жидкостей	
	2 независимых измерительных канала, 2 расчетных канала	
	измерение толщины стенки (датчик толщины стенки заказать отдельно)	
		встроенный вычислитель количества теплоты
		одновременный учет 2-х потоков энергии
		расчет массового расхода с поправкой температуры
<b>выходы</b>		
переключаемый токовый выход	2	2
бинарный выход	2	2
<b>входы</b>		
температурный вход	-	4
<b>принадлежности</b>		
транспортный чемодан	да	да
блок питания, кабель питания от сети	да	да
аккумулятор	да	да
адаптер	АО6	АО6, AI1, AI2
крепление QuickFix для преобразователя	да	да
комплект программного обеспечения	да	да
измерительная рулетка	да	да
руководство пользователя, краткое руководство	да	да

### Адаптеры



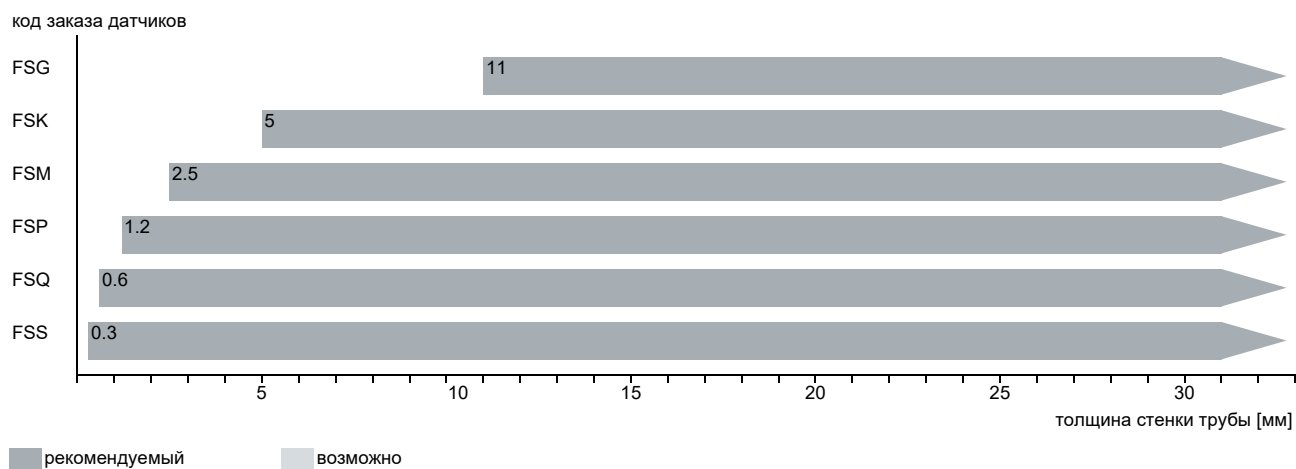
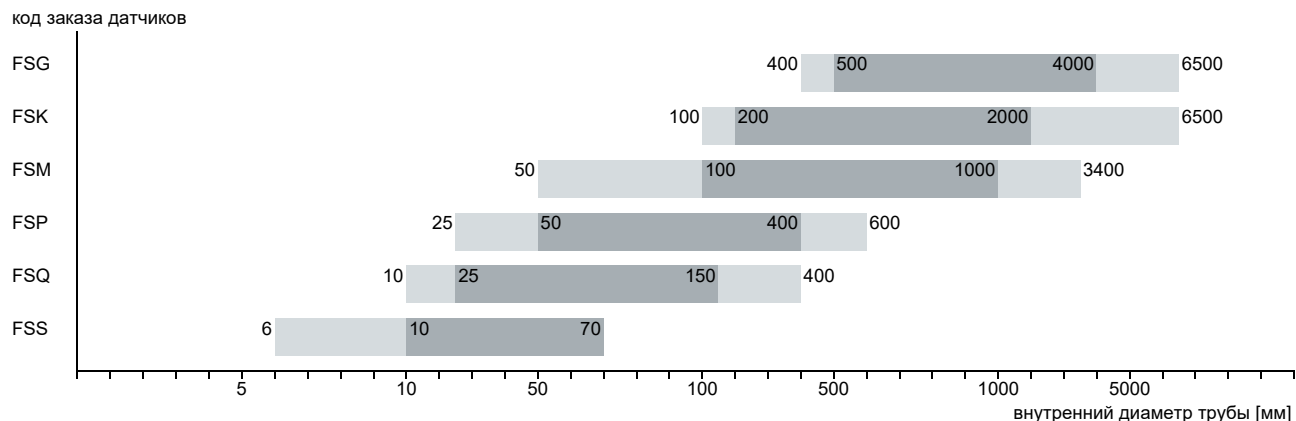


### Пример комплектации транспортного чемодана



## Датчики

### Выбор датчиков



## Технические данные

### Датчики поперечных волн (попЕх, NL)

код заказа		FSG-NNNNL/**	FSK-NNNNL/**	FSM-NNNNL/**	FSP-NNNNL/**	FSQ-NNNNL/**	FSS-NNNNL/**	
технический тип		C(DL)G1NZ7	C(DL)K1NZ7	C(DL)M1NZ7	C(DL)P1NZ7	C(DL)Q1NZ7	CDS1NZ7	
частота датчика	МГц	0.2	0.5	1	2	4	8	
<b>внутренний диаметр трубы d</b>								
мин. расширенный	мм	400	100	50	25	10	6	
мин. рекомендуемый	мм	500	200	100	50	25	10	
макс. рекомендуемый	мм	4000	2000	1000	400	150	70	
макс. расширенный	мм	6500	6500	3400	600	400	70	
<b>толщина стенки трубы</b>								
мин.	мм	11	5	2.5	1.2	0.6	0.3	
<b>материал</b>								
корпус		PEEK с крышкой из нержавеющей стали 304 (1.4301)		нержавеющая сталь 304 (1.4301)		нержавеющая сталь 304 (1.4301)		
контактная поверхность		PEEK		PEEK		PEI		
степень защиты		IP67				IP65		
<b>кабель датчика</b>								
тип		1699						
длина	м	5		4		3		
длина (***_****/LC)	м	9						
<b>размеры</b>								
длина l	мм	129.5	126.5	60		42.5	25	
ширина b	мм	51	51	30		18	13	
высота h	мм	67	67.5	33.5		21.5	17	
размерный чертёж								
вес (без кабеля)	кг	0.47	0.36	0.035		0.011	0.004	
<b>температура поверхности трубы</b>								
мин.	°C	-40					-30	
макс.	°C	+130					+130	
<b>окружающая температура</b>								
мин.	°C	-40					-30	
макс.	°C	+130					+130	
компенсация температуры		да					-	

**Датчики поперечных волн (nonEx, NL, расширенный диапазон температур)**

код заказа		FSM-ENNNL/**	FSP-ENNNL/**	FSQ-ENNNL/**
технический тип		C(DL)M1EZ7	C(DL)P1EZ7	C(DL)Q1EZ7
частота датчика	МГц	1	2	4
<b>внутренний диаметр трубы d</b>				
мин. расширенный	мм	50	25	10
мин. рекомендуемый	мм	100	50	25
макс. рекомендуемый	мм	1000	400	150
макс. расширенный	мм	3400	600	400
<b>толщина стенки трубы</b>				
мин.	мм	2.5	1.2	0.6
<b>материал</b>				
корпус		нержавеющая сталь 304 (1.4301)		
контактная поверхность		Sintimid		
степень защиты		IP65		
<b>кабель датчика</b>				
тип		1699		
длина	м	4		3
длина (***/****/LC)	м	9		
<b>размеры</b>				
длина l	мм	60		42.5
ширина b	мм	30		18
высота h	мм	33.5		21.5
размерный чертёж				
вес (без кабеля)	кг	0.042		0.011
<b>температура поверхности трубы</b>				
мин.	°C	-30		
макс.	°C	+200		
<b>окружающая температура</b>				
мин.	°C	-30		
макс.	°C	+200		
компенсация температуры		да		

## Крепление датчика

### Код заказа

1, 2	3	4	5	6	7...9	№ знака		
крепление датчика	датчик	-	расположение датчиков	размер	-	крепление	внешний диаметр трубы	описание
FS								бегунки с линейкой
VP								портативный Variofix
TB								натяжные ремни
WL								коробка датчика для волнового инжектора Wavelnjector
	A							все датчики
	K							датчики с частотой датчика G, K
	M							датчики с частотой датчика M, P
	Q							датчики с частотой датчика Q
	S							датчики с частотой датчика S
		D						расположение отражения или диагональное расположение
		R						расположение отражения
			S					маленький
			M					средний
				C				цепи
				N				без крепления
					010			10...100 мм
					025			10...250 мм
					055			10...550 мм
					150			50...1500 мм
					210			50...2100 мм

**бегунки с линейкой FS и цепи**

частота датчика: M, P, Q

материал: нержавеющая сталь 304 (1.4301), 301 (1.4310), 303 (1.4305)

размеры:  
M, P: 420 x 48 x 68 мм  
Q: 420 x 43 x 58 мм

длина цепи: 0.5/1/2 м  
внешний диаметр трубы:  
макс. 150/310/600 мм

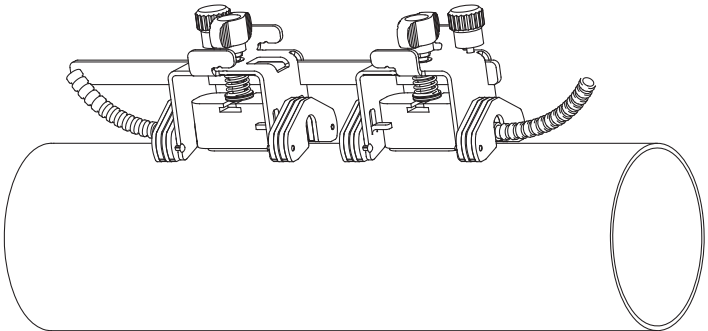
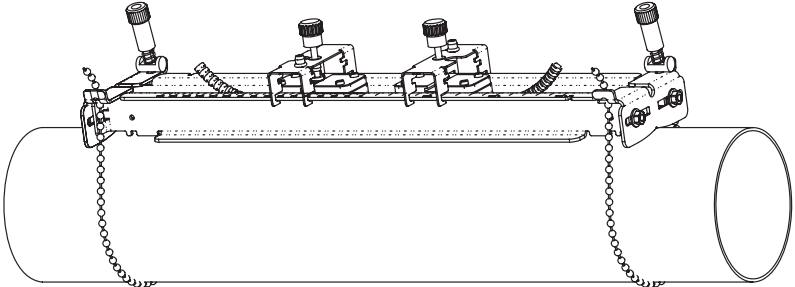
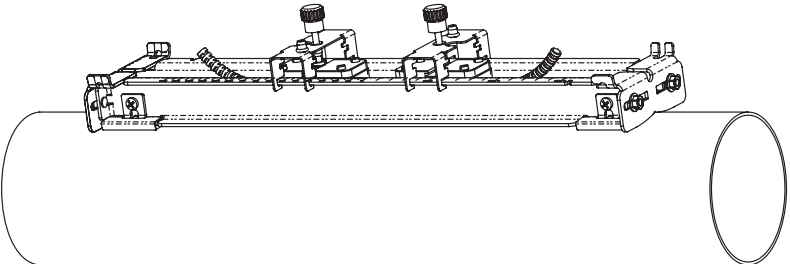
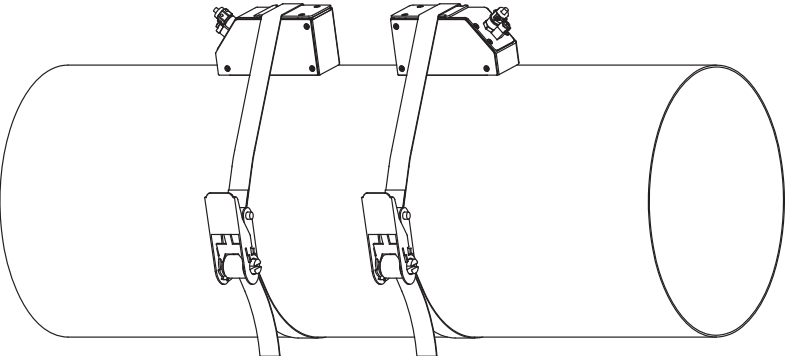
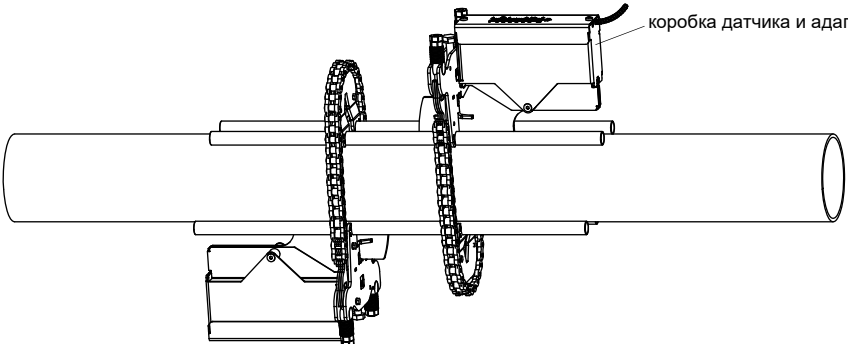
  

частота датчика: S

материал: нержавеющая сталь 304 (1.4301), 301 (1.4310), 303 (1.4305)

размеры:  
210 x 32 x 44 мм

длина цепи: 0.5 м  
внешний диаметр трубы:  
макс. 150 мм

<p><b>бегунки с линейкой FS и магнит (опция)</b></p> 	<p>материал: нержавеющая сталь 304 (1.4301), 301 (1.4310), 303 (1.4305)          размеры:          М, Р: 420 x 48 x 68 мм          Q: 420 x 43 x 58 мм</p>
<p><b>портативный Variofix VP и цепи</b></p> 	<p>материал: нержавеющая сталь 304 (1.4301), 301 (1.4310), 303 (1.4305)          размеры: 414 x 94 x 76 мм          длина цепи: 2 м</p>
<p><b>портативный Variofix VP и магнит (опция)</b></p> 	<p>материал: нержавеющая сталь 304 (1.4301), 301 (1.4310), 303 (1.4305)          размеры: 414 x 94 x 40 мм</p>
<p><b>натяжные ремни ТВ</b></p> 	<p>частота датчика: G, K          материал: сталь, с порошковым покрытием и текстильный натяжной ремень          длина: 5/7 м          окружающая температура:          макс. 60 °С          внешний диаметр трубы:          макс. 1500/2100 мм</p>
<p><b>коробка датчика WL для волнового инжектора Wavelnjector</b></p> 	<p>смотри Техническая спецификация TSWavelnjectorVx-x</p>

## Контактные средства для датчиков

стандартный диапазон температур (4-й знак кода заказа датчиков = N)		расширенный диапазон температур (4-й знак кода заказа датчиков = E)		WaveInjector WI-400	
< 100 °C	< 170 °C	< 150 °C	< 200 °C	< 280 °C	280...400 °C
контактная паста тип N	контактная паста тип E	контактная паста тип E	контактная паста тип E или H	контактная фольга тип A и контактная фольга тип VT	контактная фольга тип B и контактная фольга тип VT

### Технические данные

тип	окружающая температура °C
контактная паста тип N	-30...+130
контактная паста тип E	-30...+200
контактная паста тип H	-30...+250
контактная фольга тип A	макс. 280
контактная фольга тип B	280...400
контактная фольга тип VT	-10...+200

контактная фольга не пригодна к использованию с креплением датчика на магнитах

## Системы подключения

система подключения NL	
прямое подключение/подключение удлинительным кабелем	датчики технический тип *****Z7

### Кабель

кабель датчика	
тип	1699
вес	кг/м 0.094
окружающая температура	°C -55...+200
<b>изоляция кабеля</b>	
материал	PTFE
наружный диаметр	мм 2.9
толщина	мм 0.3
цвет	коричневый
экран	да
<b>оболочка</b>	
материал	нержавеющая сталь 304 (1.4301)
наружный диаметр	мм 8

удлинительный кабель			
тип		1750	2551
стандартная длина	м	5 10	-
макс. длина	м	10	смотри таблицу ниже
вес	кг/м	0.12	0.083
окружающая температура	°C	< 80	-25...+80
<b>изоляция кабеля</b>			
материал		PE	TPE-O
наружный диаметр	мм	6	8
толщина	мм	0.5	
цвет		черный	черный
экран		да	да
<b>оболочка</b>			
материал		нержавеющая сталь 304 (1.4301)	-
наружный диаметр	мм	9	-
примечание		опция	

### Длина кабеля

частота датчика	F, G, H, K			M, P			Q			S			
система подключения NL													
датчики технический тип		x	y	l	x	y	l	x	y	l	x	y	l
*D***Z7 <sup>1</sup>	м	2	3	≤ 25	2	2	≤ 25	2	1	≤ 25	1	1	≤ 20
опция LC: *L***Z7 <sup>1</sup>	м	2	7	≤ 25	7	2	≤ 25	8	1	≤ 25	-	-	-

<sup>1</sup> l > 25...100 м по запросу

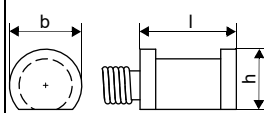
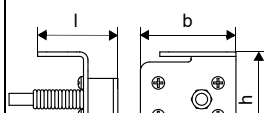
x, y - длина кабеля датчика

l - макс. длина удлинительного кабеля


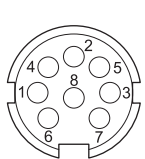


## Накладной датчик температуры (опция)

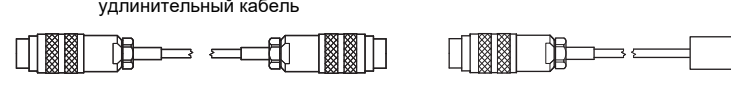
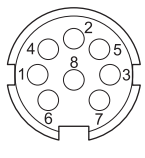
## Технические данные

PT12N	
код заказа	<ul style="list-style-type: none"> <li>• ACC-PO-#601-/T103</li> <li>• ACC-PO-#601-/T101 (спаренные)</li> </ul>
исполнение	накладной с разъемом
тип	Pt100
подключение	4 провода
диапазон измерения	°C -30...+250
точность измерения T	$\pm(0.15 \text{ } ^\circ\text{C} + 2 \cdot 10^{-3} \cdot  T \text{ [}^\circ\text{C]} )$ класс A
точность измерения $\Delta T$ (2x Pt спаренные по EN 1434-1)	$\leq 0.1 \text{ K}$ ( $3 \text{ K} < \Delta T < 6 \text{ K}$ ), далее в соответствии с EN 1434-1
время отклика	с 50
корпус	алюминий
степень защиты	IP66
<b>размеры</b>	
длина l	мм 20
ширина b	мм 15
высота h	мм 13
размерный чертёж	
вес	кг 0.25 (без разъема)
<b>принадлежности</b>	
теплопроводящая паста 200 °C	да
теплопроводящая фольга 250 °C	да
PT12F	
код заказа	<ul style="list-style-type: none"> <li>• ACC-PO-#601-/T104</li> <li>• ACC-PO-#601-/T102 (спаренные)</li> </ul>
исполнение	накладной короткое время отклика, с разъемом
тип	Pt100
подключение	4 провода
диапазон измерения	°C -50...+250
точность измерения T	$\pm(0.15 \text{ } ^\circ\text{C} + 2 \cdot 10^{-3} \cdot  T \text{ [}^\circ\text{C]} )$ класс A
точность измерения $\Delta T$ (2x Pt спаренные по EN 1434-1)	$\leq 0.1 \text{ K}$ ( $3 \text{ K} < \Delta T < 6 \text{ K}$ ), далее в соответствии с EN 1434-1
время отклика	с 8
корпус	РЕЕК, нержавеющая сталь 304 (1.4301), медь
степень защиты	IP66
<b>размеры</b>	
длина l	мм 14
ширина b	мм 30
высота h	мм 27
размерный чертёж	
вес	кг 0.32 (без разъема)
<b>принадлежности</b>	
теплопроводящая паста 200 °C	да
теплопроводящая фольга 250 °C	да
пластмассовая предохранительная пластина, изоляционный пенный материал	да

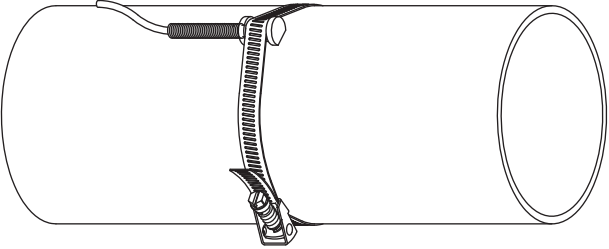
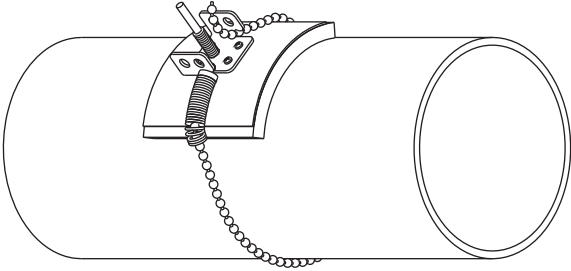
  

Система подключения		
прямое подключение/подключение удлинителем кабелем		
удлинительный кабель		
		
Подключение		
датчик температуры	удлинительный кабель	разъем
		штырек
красный	серый	2
красный/синий	красный	6
белый/синий	синий	1
белый	белый	7
		
Кабель		
	датчик температуры	удлинительный кабель
тип	4 x 0.25 мм <sup>2</sup> черный	LIYCY 8 x 0.14 мм <sup>2</sup> серый
стандартная длина	м 3	5/10/25
макс. длина	м -	200
изоляция кабеля	PTFE	PVC

Система подключения		
прямое подключение/подключение удлинителем кабелем		
удлинительный кабель		
		
Подключение		
датчик температуры	удлинительный кабель	разъем
		штырек
красный	серый	2
красный/синий	красный	6
белый/синий	синий	1
белый	белый	7
		
Кабель		
	датчик температуры	удлинительный кабель
тип	4 x 0.25 мм <sup>2</sup> черный	LIYCY 8 x 0.14 мм <sup>2</sup> серый
стандартная длина	м 3	5/10/25
макс. длина	м -	200
изоляция кабеля	PTFE	PVC

**Крепление**

<p>стальная лента PT12N</p> 	<p>материал: нержавеющая сталь 301 (1.4310), 410 (1.4006) требуется теплоизоляция</p>
<p>шариковая цепь PT12F</p> 	<p>материал: нержавеющая сталь 316L (1.4404) длина: 1 м</p>

## Измерение толщины стенки (опция)

Толщина стенки трубы — важный параметр, точное определение которого является обязательным условием точности результатов измерения. Однако часто толщина стенки неизвестна.

Датчик толщины стенки подключается к преобразователю вместо датчиков расхода. После этого автоматически активируется режим измерения толщины стенки.

Датчик толщины стенки крепится к стенке трубы с помощью контактной пасты. Значение толщины стенки отображается и может быть сразу сохранено в преобразователе.

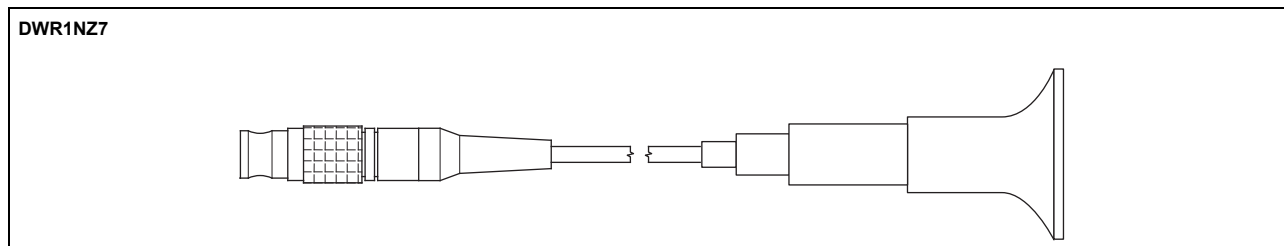
## Технические данные

DWR1NZ7		
код заказа		ACC-PO-G601-/W6
диапазон измерения <sup>1</sup>	мм	1...250
разрешение	мм	0.01
точность измерения		1 % ±0.1 мм
температура среды	°C	-20...+200, кратковременно макс. 500
<b>кабель</b>		
тип		2616
длина	м	1.5

<sup>1</sup> Диапазон измерения зависит от уровня затухания ультразвукового сигнала в трубе. Для пластиковых труб с высоким уровнем затухания (например PFA, PTFE, PP) диапазон измерения меньше.

## Кабель

2616		
окружающая температура	°C	<200
<b>изоляция кабеля</b>		
материал		FEP
наружный диаметр	мм	5.1
цвет		черный
экран		да



FLEXIM GmbH  
Boxberger Str. 4  
12681 Berlin  
Германия  
Tel.: +49 (30) 93 66 76 60  
Fax: +49 (30) 93 66 76 80  
интернет: [www.flexim.com](http://www.flexim.com)  
e-mail: [info@flexim.com](mailto:info@flexim.com)

Возможны изменения без предварительного уведомления.  
Возможны неточности.  
FLUXUS является зарегистрированным товарным знаком фирмы FLEXIM GmbH.  
Copyright (©) FLEXIM GmbH 2020