

## Стационарный ультразвуковой расходомер для жидкостей для использования во взрывоопасных зонах

Стационарный прибор, разработанный для использования во взрывоопасных зонах

### Характеристики

- Измерительный прибор с одним измерительным каналом для точного и надежного измерения расхода
- Точное, двунаправленное измерение расхода и высокая динамика измерения за счет использования неинвазивного метода с накладными датчиками
- Высокая точность измерения при высоких и низких расходах, высокая стабильность температуры и точки нуля
- Корпус преобразователя:
  - Прочный и коррозиестойчивый
  - Взрывонепроницаемый (степень защиты IP66)
- Сертификация: TP TC
- Преобразователь управляется с помощью магнитного карандаша не открывая корпус
- Автоматическое распознавание накладных датчиков и загрузка калибровочных параметров снижает время установки и обеспечивает точные и стабильные результаты измерений в течение долгого времени
- Удобное для пользователя управление с помощью меню
- Имеются коммуникационные интерфейсы Modbus RTU и HART
- Датчики для большого диапазона внутренних диаметров труб и температур среды (-200...+600 °C)
- Взрывозащищенные датчики, сертифицированные по TP TC
- HybridTrek: автоматическое переключение между классическим времяимпульсным режимом и режимом NoiseTrek при высоком содержании газовых или твердых включений
- На измерение не оказывает влияние изменение плотности, вязкости, содержания твердых включений (макс. 10 % объема) среды

### Области применения

Разработан для использования в жестких промышленных условиях, в первую очередь для добычи нефти и для обрабатывающей нефтехимической и химической промышленности.

- Химическая промышленность
- Нефтехимическая промышленность
- Нефтедобывающая промышленность
- Нефтепереработка



FLUXUS F808

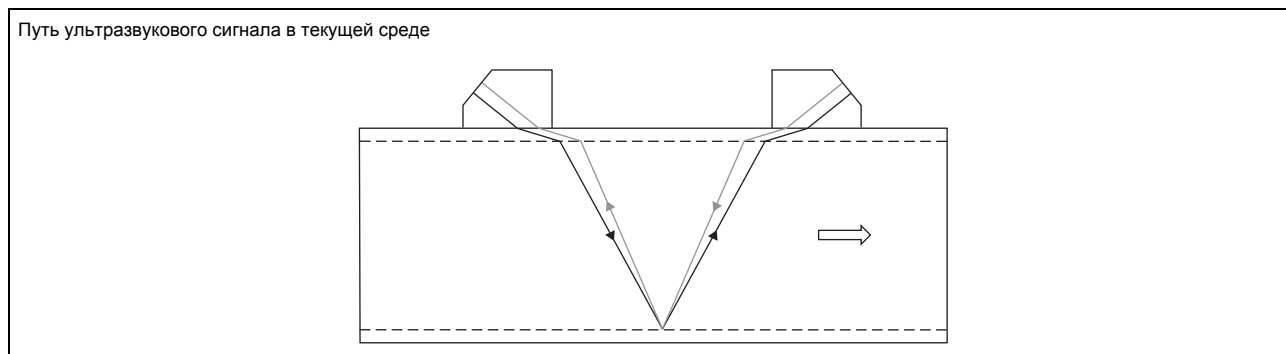
Variofix C

<b>Функция</b> . . . . .	3
Принцип измерения . . . . .	3
Расчет объемного расхода . . . . .	3
Количество путей прохождения . . . . .	4
Типичная измерительная схема . . . . .	4
<b>Преобразователь</b> . . . . .	5
Технические данные. . . . .	5
Размеры . . . . .	7
Набор для установки на стену и для закрепления на трубе 2". . . . .	7
Распределение клемм . . . . .	8
<b>Датчики</b> . . . . .	9
Выбор датчиков . . . . .	9
Технические данные. . . . .	10
<b>Крепление датчика</b> . . . . .	13
<b>Контактные средства для датчиков</b> . . . . .	15
<b>Системы подключения</b> . . . . .	16
<b>Соединительная коробка</b> . . . . .	18
Технические данные. . . . .	18
Размеры . . . . .	18
Набор для закрепления на трубе 2" . . . . .	19

## Функция

### Принцип измерения

Ультразвуковые датчики устанавливаются на трубу, которая полностью заполнена средой. Эти датчики попеременно посылают и принимают ультразвуковые сигналы.

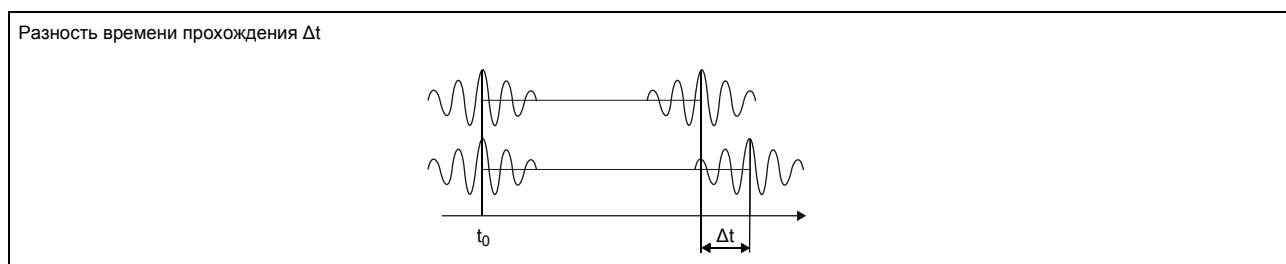


### Метод разности времени прохождения

Поскольку среда, через которую распространяется ультразвук, находится в движении, время прохождения ультразвукового сигнала в направлении потока короче, чем против потока.

Расходомер измеряет разницу во времени прохождения  $\Delta t$  и на основании этой величины рассчитывает среднюю скорость потока вдоль пути распространения сигнала. С поправкой на профильное сечение потока, прибор рассчитывает скорость потока через поперечное сечение, которая пропорциональна объемному расходу.

Весь измерительный цикл управляется интегрированными микропроцессорами. Система проверяет, пригодны ли принятые ультразвуковые сигналы для измерения, и оценивает их надежность. Помехи устраняются.



### HybridTrek

Если содержание газовых или твердых включений в среде время от времени сильно возрастает, то это делает невозможным дальнейшее применение режима разности времени прохождения. Вместо него включается режим NoiseTrek, метод, позволяющий добиться стабильности измерения также при высоком содержании газовых и твердых включений.

Переключение преобразователя между режимом разности времени прохождения и режимом NoiseTrek происходит автоматически без необходимости изменения измерительной схемы.

### Расчет объемного расхода

$$\dot{V} = k_{Re} \cdot A \cdot k_a \cdot \frac{\Delta t}{2 \cdot t_y}$$

где

- $\dot{V}$  - объемный расход
- $k_{Re}$  - гидромеханический поправочный коэффициент
- $A$  - площадь поперечного сечения трубы
- $k_a$  - акустический поправочный коэффициент
- $\Delta t$  - разность времени прохождения
- $t_y$  - среднее время прохождения в среде

### Количество путей прохождения

Количество путей прохождения — это число проходов ультразвукового сигнала через среду в трубе. В зависимости от количества путей прохождения датчики монтируются одним из следующих способов:

• **расположение отражения**

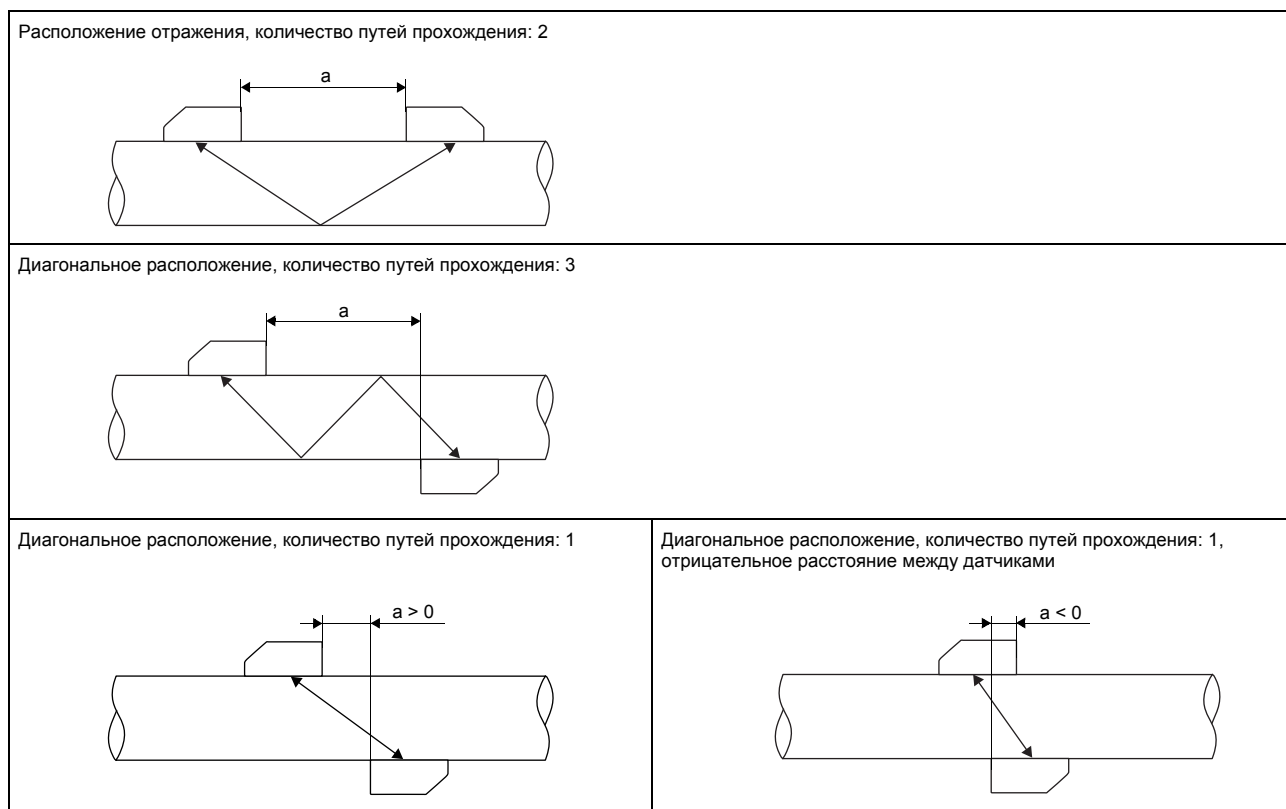
Количество путей прохождения четное. Датчики монтируются на одной и той же стороне трубы. Точное позиционирование датчиков реализовать просто.

• **диагональное расположение**

Количество путей прохождения нечетное. Датчики монтируются на противоположных сторонах трубы. Если затухание сигнала средой, стенками трубы или обшивкой большое, используется диагональное расположение с одним путем прохождения.

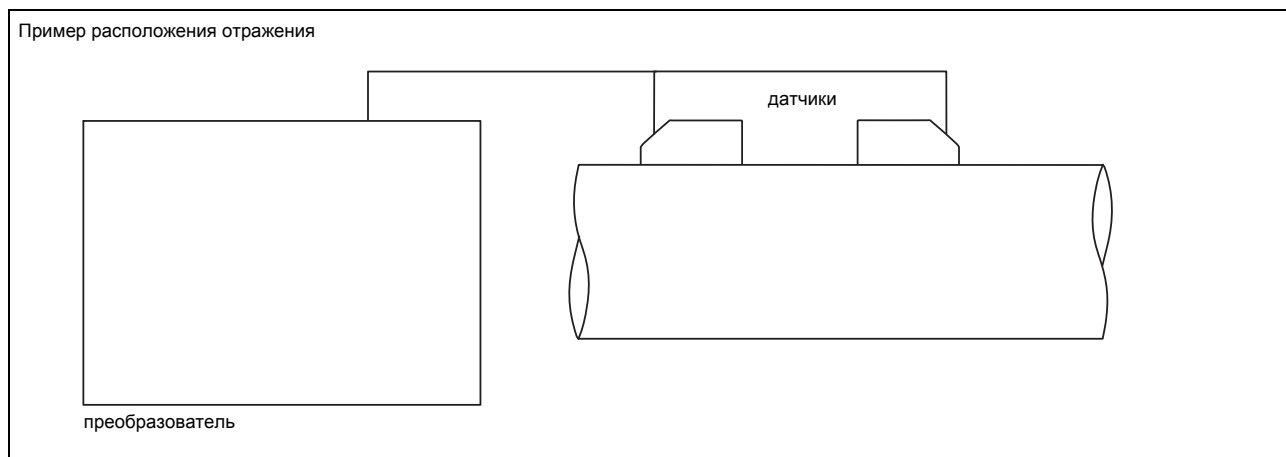
Используемый способ монтажа зависит от применения. Увеличение числа путей прохождения позволяет добиться большей точности измерения, однако приводит к затуханию сигнала. Оптимальное количество путей прохождения автоматически рассчитывается преобразователем, исходя из параметров применения.

В расположении отражения и в диагональном расположении датчики устанавливаются на трубе при помощи крепления датчика. Это позволяет установить оптимальное для применения количество путей прохождения.




a - расстояние между датчиками

### Типичная измерительная схема



# Преобразователь

## Технические данные

		FLUXUS F808
		
исполнение		взрывозащищенный полевой прибор 1 измерительный канал зона 1
поддерживаемые частоты датчика		K, M, P, Q по запросу: G
<b>измерение</b>		
принцип измерения		метод корреляций на основе разности времени прохождения ультразвука, автоматическое переключение в режим NoiseTrek при измерении с высоким содержанием газовых или твердых включений
скорость потока	м/с	0.01...25
воспроизводимость		0.15 % измеряемого значения ±0.01 м/с
среда		все акустически проводящие жидкости с содержанием газовых или твердых включений < 10 % объема (метод разности времени прохождения)
компенсация температуры		в соответствии с рекомендациями стандарта ANSI/ASME MFC-5.1-2011
отклонение измеряемого значения <sup>1</sup>		±(2(1) <sup>+</sup> % ±1/V) (для V < 0.5 м/с) ±(1(±0.5) <sup>*</sup> %) (для V ≥ 0.5 м/с)
по метрологическому сертификату № 54513		V - значение средней скорости измеряемой среды, м/с <sup>*</sup> по запросу
<b>преобразователь</b>		
питание напряжения		• 100...230 В/50...60 Гц или • 20...32 В ===
потребляемая мощность	Вт	< 8
количество измерительных каналов		1
затухание	с	0...100 (регулируется)
измерительный цикл	Гц	100...1000
время отклика	с	1, опция: 0.07
материал корпуса		алюминиевое литье, специальное прочное покрытие
степень защиты		IP66
размеры	мм	смотри размерный чертеж
вес	кг	5
крепление		установка на стену, закрепление на трубе 2"
окружающая температура	°C	-30...+60 °C (< -20 °C без работы дисплея)
дисплей		2 x 16 знаков, точечная матрица, подсветка
язык меню		русский, английский, немецкий
<b>защита от взрыва</b>		
• TR TC		
маркировка		1Ex d e IIC T6 Gb Ex tb IIIC T100 °C Db от -40 °C до +60 °C
сертификация		ATEX TC RU C-DE.BH02.B.00644
<b>измерительные функции</b>		
измеряемые величины		объемный расход, массовый расход, скорость потока
счетчик количества		объем, масса
диагностические функции		скорость звука, амплитуда сигнала, ОСШ, ОСКШ, стандартное отклонение амплитуд и времени прохождения
<b>коммуникационные интерфейсы</b>		
сервисные интерфейсы		• RS232 <sup>2</sup> • USB (с адаптером) <sup>2</sup>
интерфейсы процесса		макс. 1 опция: • RS485 (ASCII передатчик) • Modbus RTU • HART

<sup>1</sup> метод разности времени прохождения, эталонные условия и v > 0.15 м/с

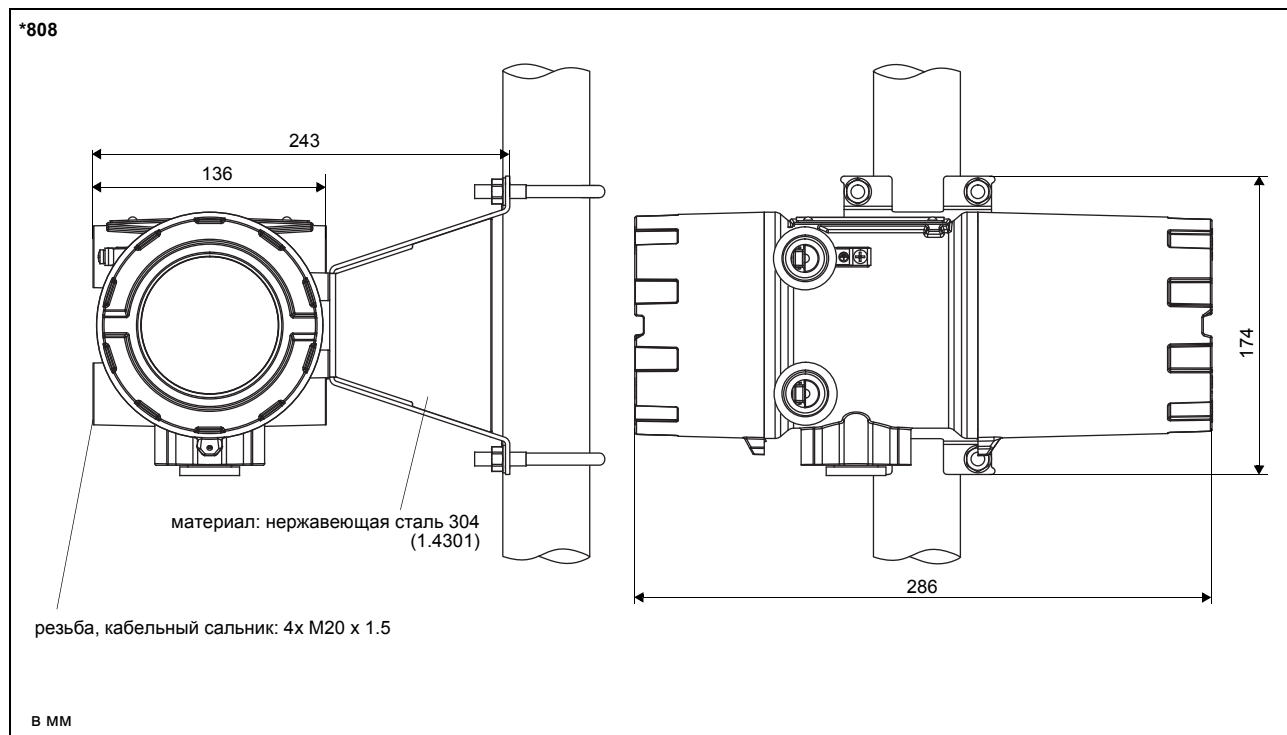
<sup>2</sup> подключение интерфейса RS232 вне взрывоопасной зоны (крышка корпуса открыта)

		FLUXUS F808
<b>принадлежности</b>		
комплект программного обеспечения		RS232 RS232 - USB
программное обеспечение		<ul style="list-style-type: none"> <li>FluxDiagReader: считывание измеряемых значений и параметров, графическое изображение</li> <li>FluxDiag (опция): считывание данных измерения, графическое изображение, составление протоколов</li> <li>FluxSubstanceLoader: загрузка наборов параметров сред</li> </ul>
<b>память измеряемых значений</b>		
сохраняемые значения		все измеряемые величины, суммированные измеряемые величины и диагностические значения
емкость		> 100 000 измеряемых значений
<b>Выходы</b>		
		Выходы гальванически изолированы от преобразователя.
количество		<ul style="list-style-type: none"> <li>токовый выход: 1</li> <li>бинарный выход: 1</li> </ul> или <ul style="list-style-type: none"> <li>токовый выход: 1</li> <li>Modbus</li> </ul> или <ul style="list-style-type: none"> <li>токовый выход: 1/HART</li> <li>бинарный выход: 1</li> </ul>
<b>• токовый выход</b>		
диапазон	мА	0/4...20
точность измерения		0.1 % измеряемого значения $\pm 15$ мкА
активный выход		$R_{ext} < 500 \Omega$
пассивный выход		$U_{ext} = 4...26.4$ В, в зависимости от $R_{ext}$ ( $R_{ext} < 1$ к $\Omega$ при 26.4 В)
токовый выход в режиме HART		
• диапазон	мА	4...20
• активный выход		$U_{int} = 24$ В
• пассивный выход		$U_{ext} = 7...30$ В ===
<b>• бинарный выход</b>		
открытый коллектор		24 В/4 мА опция (только вместе с HART): <ul style="list-style-type: none"> <li>30 В/100 мА или</li> <li>8.2 В DIN EN 60947-5-6 (NAMUR)</li> </ul>
бинарный выход в качестве выхода сигнализации		
• функции		предельное значение, изменение направления потока или ошибка
бинарный выход в качестве импульсного выхода		
• функции		в первую очередь для суммирования
• импульсное значение	единица	0.01...1000
• длительность импульса	мс	80...1000

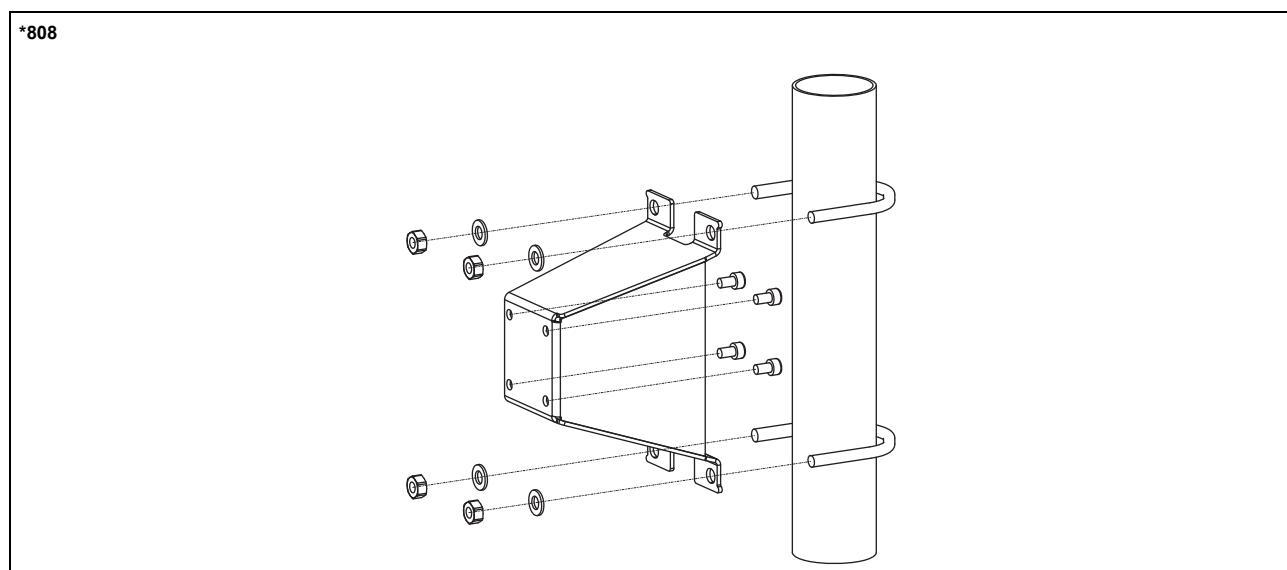
<sup>1</sup> метод разности времени прохождения, эталонные условия и  $v > 0.15$  м/с

<sup>2</sup> подключение интерфейса RS232 вне взрывоопасной зоны (крышка корпуса открыта)

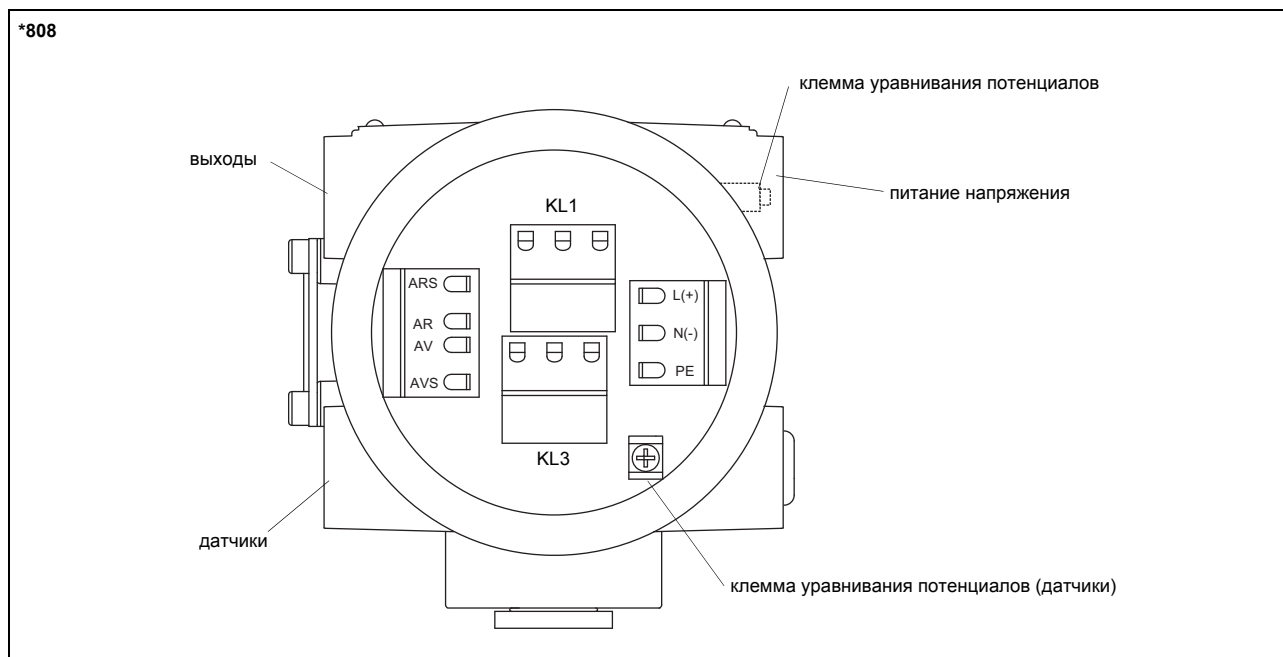
## Размеры



## Набор для установки на стену и для закрепления на трубе 2"



## Распределение клемм



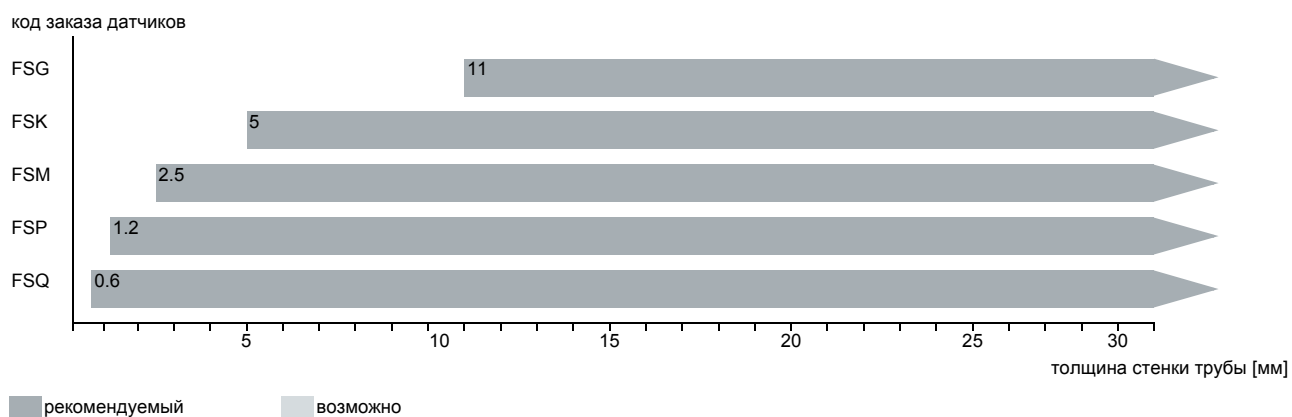
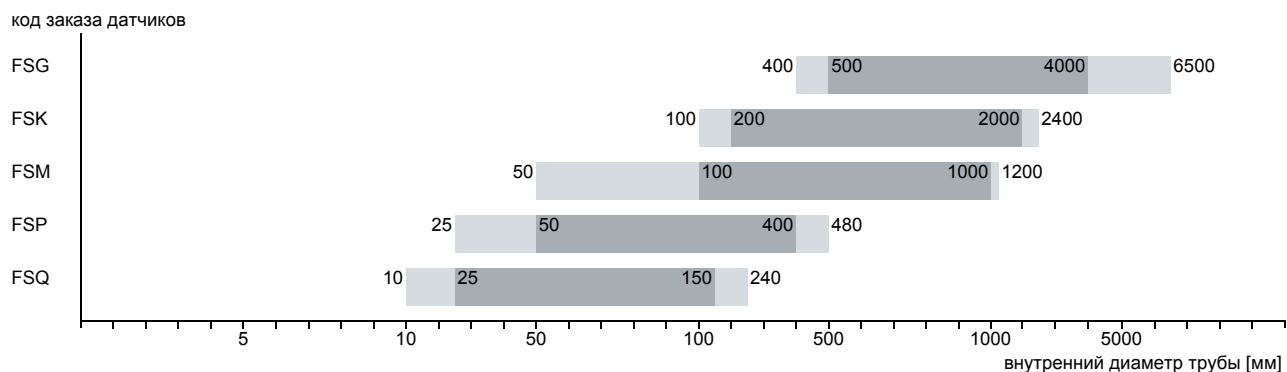
питание напряжения <sup>1</sup>				
переменный ток		постоянный ток		
клемма	подключение	клемма	подключение	
L	фаза	L+	+	
N	нуль	N-	-	
PE	заземление	PE	заземление	
датчики, удлинительный кабель				
клемма	подключение	датчик		
ARS	внутренний экран	⚡		
AR	сигнал			
AV	сигнал	↑		
AVS	внутренний экран			
кабельный сальник или клемма уравнивания потенциалов (датчики)	внешний экран	↑ ⚡		
выходы (опции) <sup>1</sup>				
клеммная колодка	клемма		подключение	
KL1	4 GND	6 (+)	5 (-)	бинарный выход В1
KL3	3 GND	2 (+)	1 (-)	активный токовый выход I1
клеммная колодка	клемма		подключение	
KL1	4 GND	6 (+)	5 (-)	бинарный выход В1
KL3	3 GND	1 (-)	2 (+)	пассивный токовой выход I1
клеммная колодка	клемма		подключение	
KL1	1 (S)	2 (A+)	3 (B-)	Modbus
KL3	3 GND	2 (+)	1 (-)	активный токовый выход I1
клеммная колодка	клемма		подключение	
KL1	1 (S)	2 (A+)	3 (B-)	Modbus
KL3	3 GND	1 (-)	2 (+)	пассивный токовой выход I1

<sup>1</sup> кабель (от клиента): например гибкие жилы, с изолированными кабельными зажимами, площадь поперечного сечения жилы: 0.25...2.5 мм<sup>2</sup>



## Датчики

### Выбор датчиков

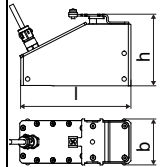
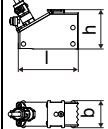


## Технические данные

### Датчики поперечных волн (зона 1, TS)


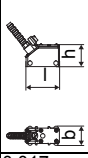
код заказа		FSG-N*1TS/**	FSK-N*1TS/**	FSM-N*1TS/**	FSP-N*1TS/**	FSQ-N*1TS/**
технический тип		CDG1N81	CDK1N81	CDM2N81	CDP2N81	CDQ2N81
частота датчика	МГц	0.2	0.5	1	2	4
<b>внутренний диаметр трубы d</b>						
мин. расширенный	мм	400	100	50	25	10
мин.	мм	500	200	100	50	25
рекомендуемый						
макс. рекомендуемый	мм	4000	2000	1000	400	150
макс. расширенный	мм	6500	2400	1200	480	240
<b>толщина стенки трубы</b>						
мин.	мм	11	5	2.5	1.2	0.6
<b>материал</b>						
корпус		PEEK с крышкой из нержавеющей стали 304 (1.4301), ***-****/OS: 316L (1.4404)				
контактная поверхность		PEEK				
степень защиты		IP65	IP66			IP65
<b>кабель датчика</b>						
тип		1699				
длина	м	5		4		3
<b>размеры</b>						
длина l	мм	129.5	126.5	64		40
ширина b	мм	51	51	32		22
высота h	мм	67	67.5	40.5		25.5
размерный чертеж						
вес (без кабеля)	кг	0.47	0.36	0.066		0.016
<b>окружающая температура</b>						
мин.	°C	-40				
макс.	°C	+130				
компенсация температуры		да				
<b>защита от взрыва</b>						
• TR TC						
код заказа		FSG-NE1TS/**	FSK-NE1TS/**	FSM-NE1TS/**	FSP-NE1TS/**	FSQ-NE1TS/**
маркировка		1Ex e q IIC T6...T3 Gb Ex tb IIC T130 °C Db от -55 °C до +140 °C				
сертификация		[ATEX] TC RU C-DE.BH02.B.00644				
примечание		по запросу				

**Датчики поперечных волн (зона 1, TS, IP68)**

код заказа		FSG-N*1TS/IP68	FSK-N*1TS/IP68	FSM-N*1TS/IP68	FSP-N*1TS/IP68
технический тип		CDG1L11	CDK1L11	CDM2L11	CDP2L11
частота датчика	МГц	0.2	0.5	1	2
<b>внутренний диаметр трубы d</b>					
мин. расширенный	мм	400	100	50	25
мин. рекомендуемый	мм	500	200	100	50
макс. рекомендуемый	мм	4000	2000	1000	400
макс. расширенный	мм	6500	2400	1200	480
<b>толщина стенки трубы</b>					
мин.	мм	11	5	2.5	1.2
<b>материал</b>					
корпус		PEEK с крышкой из нержавеющей стали 316Ti (1.4571)			
контактная поверхность		PEEK			
степень защиты		IP68 <sup>1</sup>			
<b>кабель датчика</b>					
тип		2550			
длина	м	12			
<b>размеры</b>					
длина l	мм	130		72	
ширина b	мм	54		32	
высота h	мм	83.5		46	
размерный чертеж					
вес (без кабеля)	кг	0.43		0.085	
<b>окружающая температура</b>					
мин.	°C	-40			
макс.	°C	+100			
компенсация температуры		да			
<b>защита от взрыва</b>					
• TR TC					
код заказа		FSG-NE1TS/IP68	FSK-NE1TS/IP68	FSM-NE1TS/IP68	FSP-NE1TS/IP68
маркировка		1Ex q IIC T6...T3 Gb Ex tb IIC T130 °C Db от -55 °C до +140 °C			
сертификация		[A] [Ex] TC RU C-DE.BH02.B.00644			
примечание		по запросу			

<sup>1</sup> условия испытания: 3 месяца/2 бар (20 м)/20 °C

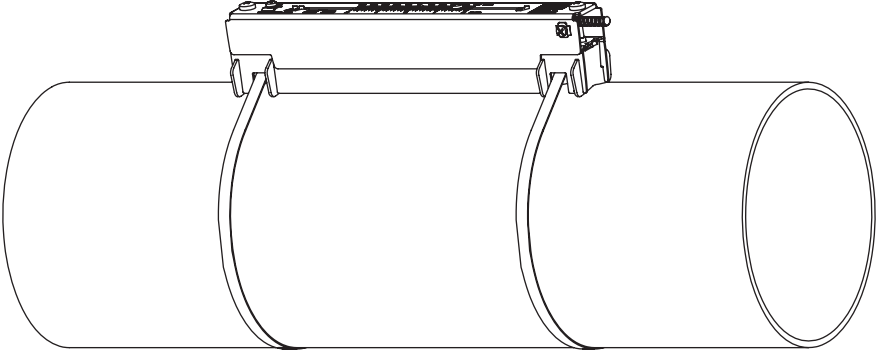
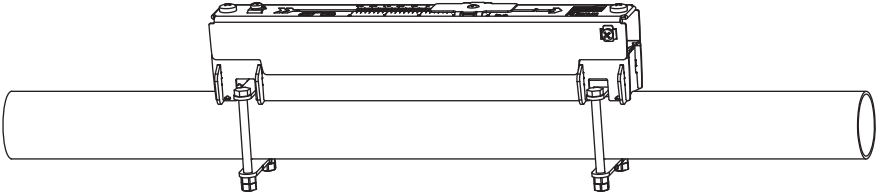
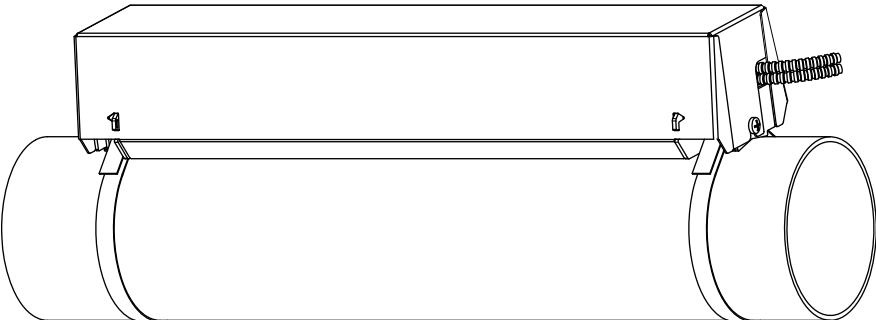
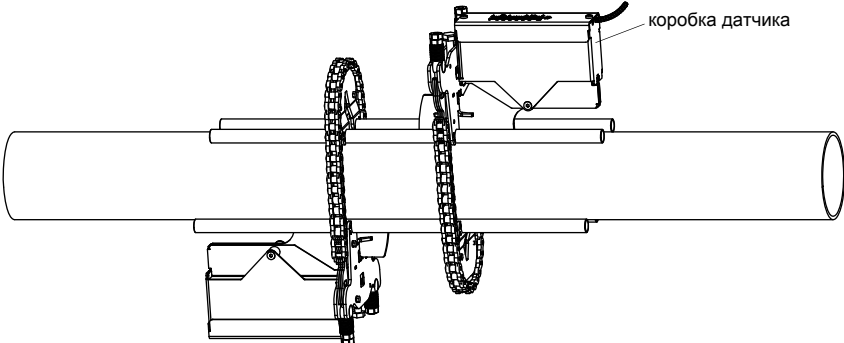
**Датчики поперечных волн (зона 1, TS, расширенный диапазон температур)**

код заказа		FSM-E*1TS/**	FSP-E*1TS/**	FSQ-E*1TS/**
технический тип		CDM2E85	CDP2E85	CDQ2E85
частота датчика	МГц	1	2	4
<b>внутренний диаметр трубы d</b>				
мин. расширенный	мм	50	25	10
мин. рекомендуемый	мм	100	50	25
макс. рекомендуемый	мм	1000	400	150
макс. расширенный	мм	1200	480	240
<b>толщина стенки трубы</b>				
мин.	мм	2.5	1.2	0.6
<b>материал</b>				
корпус		PI с крышкой из нержавеющей стали 304 (1.4301), ***_****/OS: 316L (1.4404)		
контактная поверхность		PI		
степень защиты		IP66		IP56
<b>кабель датчика</b>				
тип		6111		
длина	м	4		3
<b>размеры</b>				
длина l	мм	64		40
ширина b	мм	32		22
высота h	мм	40.5		25.5
размерный чертёж				
вес (без кабеля)	кг	0.066		0.017
<b>окружающая температура</b>				
мин.	°C	-30		
макс.	°C	+200		
компенсация температуры		да		
<b>защита от взрыва</b>				
• TR TC				
код заказа		FSM-EE1TS/**	FSP-EE1TS/**	FSQ-EE1TS/**
маркировка		1Ex e q IIC T6...T2 Gb Ex tb IIIA T215 °C...65 °C Db от -45 °C до +225 °C		
сертификация		[EAC] [Ex] TC RU C-DE.BH02.B.00644		

## Крепление датчика

### Код заказа

1, 2	3	4	5	6	7...9	№ знака				
крепление датчика	датчик	-	расположение датчиков	размер	-	крепление	внешний диаметр трубы	/	опция	описание
VL										Variofix L
VC										Variofix C
WI										коробка датчика для волнового инжектора WaveInjector
	K									датчики с частотой датчика G, K
	M									датчики с частотой датчика M, P
	Q									датчики с частотой датчика Q
			D							расположение отражения или диагональное расположение
			R							расположение отражения
				S						маленький
				M						средний
				L						большой
						B				болты
						S				стальные ленты
						W				сварка
						N				без крепления
							002			10...20 мм
							004			20...40 мм
							T36			40...360 мм
							013			10...130 мм
							036			130...360 мм
							092			360...920 мм
							200			920...2000 мм
							450			2000...4500 мм
							940			4500...9400 мм
							NDR			любой
									IP68	для датчиков со степенью защиты IP68
									OS	корпус с нержавеющей сталью 316
									Z	специальное исполнение

<p><b>Variofix L (VLK, VLM, VLQ)</b></p> 	<p>материал: нержавеющая сталь 304 (1.4301), 301 (1.4310), 410 (1.4006)          опция OS: 316Ti (1.4571), 316L (1.4404), 17-7PH (1.4568)</p> <p>внутренняя длина:  <b>VLK:</b> 348 мм,          опция IP68: 368 мм  <b>VLM:</b> 234 мм  <b>VLQ:</b> 176 мм</p> <p>размеры:  <b>VLK:</b> 423 x 90 x 93 мм          опция IP68: 443 x 94 x 105 мм  <b>VLM:</b> 309 x 57 x 63 мм  <b>VLQ:</b> 247 x 43 x 47 мм</p>
<p><b>Variofix L с монтажными пластинами с болтом (VL*-*-B)</b></p> 	<p>материал: нержавеющая сталь 304 (1.4301), 301 (1.4310), 410 (1.4006)          опция OS: 316Ti (1.4571), 316L (1.4404), 17-7PH (1.4568)</p> <p>внутренняя длина:  <b>VLM:</b> 234 мм  <b>VLQ:</b> 176 мм</p> <p>размеры:  <b>VLM:</b> 309 x 57 x 63 мм  <b>VLQ:</b> 247 x 43 x 47 мм</p> <p>внешний диаметр трубы:          макс. 48 мм</p>
<p><b>Variofix C (VC)</b></p> 	<p>материал: нержавеющая сталь 304 (1.4301), 301 (1.4310)          опция OS: 316Ti (1.4571)</p> <p>внутренняя длина:  <b>VCK-*L:</b> 500 мм  <b>VCK-*S:</b> 350 мм  <b>VCM:</b> 400 мм  <b>VCC:</b> 250 мм</p> <p>размеры:  <b>VCK-*L:</b> 560 x 122 x 102 мм,          опция IP68: 560 x 126 x 120 мм  <b>VCK-*S:</b> 410 x 122 x 102 мм,          опция IP68: 410 x 126 x 120 мм  <b>VCM:</b> 460 x 96 x 80 мм  <b>VCC:</b> 310 x 85 x 62 мм</p>
<p><b>коробка датчика WI для волнового инжектора Wavelnjector</b></p> 	<p>смотри Техническая спецификация TSWavelnjectorVx-x</p>

## Контактные средства для датчиков

	стандартный диапазон температур (4-й знак кода заказа датчиков = N)		расширенный диапазон температур (4-й знак кода заказа датчиков = E)		WaveInjector WI-400	
	< 100 °C	< 170 °C	< 150 °C	< 200 °C	< 280 °C	280...400 °C
< 24 ч	контактная паста тип N или контактная фольга тип VT	контактная паста тип E или контактная фольга тип VT	контактная паста тип E или контактная фольга тип VT	контактная паста тип E или H или контактная фольга тип VT	контактная фольга тип A и контактная фольга тип VT	контактная фольга тип B и контактная фольга тип VT
долговременное измерение	контактная фольга тип VT <sup>1</sup>	контактная фольга тип VT <sup>2</sup>	контактная фольга тип VT <sup>1</sup>	контактная фольга тип VT <sup>2</sup>	контактная фольга тип A и контактная фольга тип VT	контактная фольга тип B и контактная фольга тип VT

<sup>1</sup> < 5 лет

<sup>2</sup> < 6 месяцев

## Технические данные

тип	окружающая температура °C	материал
контактная паста тип N	-30...+130	минеральная паста
контактная паста тип E	-30...+200	силиконовая паста
контактная паста тип H	-30...+250	фторполимерная паста
контактная фольга тип A	макс. 280	свинец
контактная фольга тип B	> 280...400	серебро
контактная фольга тип VT	-10...+200	фторированный эластомер

## Системы подключения

система подключения TS		
подключение удлинительным кабелем	прямое подключение	датчики технический тип *****8*
<p>JB01</p> <p>преобразователь</p>	<p>преобразователь</p>	
<p>JB01</p> <p>преобразователь</p>	<p>преобразователь</p>	****L1*

## Кабель

кабель датчика				
тип		1699	2550	6111
вес	кг/м	0.094	0.035	0.092
окружающая температура	°C	-55...+200	-40...+100	-100...+225
свойства			с продольной герметизацией	
изоляция кабеля				
материал		PTFE	PUR	PFA
наружный диаметр	мм	2.9	5.2 ±0.2	2.7
толщина	мм	0.3	0.9	0.5
цвет		коричневый	серый	белый
экран		x	x	x
оболочка				
материал		нержавеющая сталь 304 (1.4301) опция OS: 316Ti (1.4571)	-	нержавеющая сталь 304 (1.4301) опция OS: 316Ti (1.4571)
наружный диаметр	мм	8	-	8

удлинительный кабель				
тип		2615	5245	
вес	кг/м	0.18	0.38	
окружающая температура	°C	-30...+70	-30...+70	
свойства		безгалогенный проверка на нераспространение горения по МЭК 60332-1 проверка сжиганием по МЭК 60754-2	безгалогенный проверка на нераспространение горения по МЭК 60332-1 проверка сжиганием по МЭК 60754-2	
изоляция кабеля				
материал		PUR	PUR	
наружный диаметр	мм	12	12	
толщина	мм	2	2	
цвет		черный	черный	
экран		x	x	
оболочка				
материал		-	стальная оплетка с оболочкой из сополимеров	
наружный диаметр	мм	-	15.6	



**Длина кабеля**

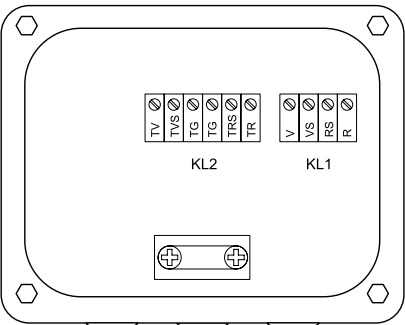
частота датчика		F, G, H, K		M, P		Q		S	
<b>система подключения TS</b>									
<b>датчики</b>		x	l	x	l	x	l	x	l
<b>технический тип</b>									
*(DR)***8*	м	5	≤ 300	4	≤ 300	3	≤ 90	-	-
опция LC: *(LT)***8*	м	9	≤ 300	9	≤ 300	9	≤ 90	-	-
опция IP68: ****L*	м	12	≤ 300	12	≤ 300	-	-	-	-

x - длина кабеля датчика

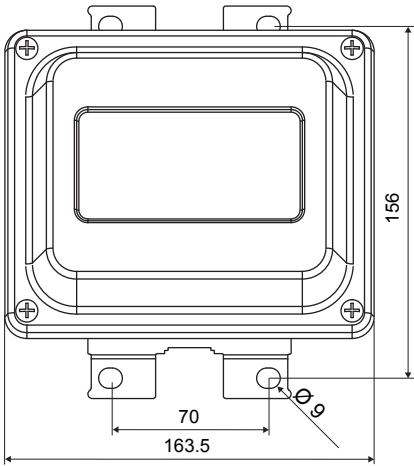
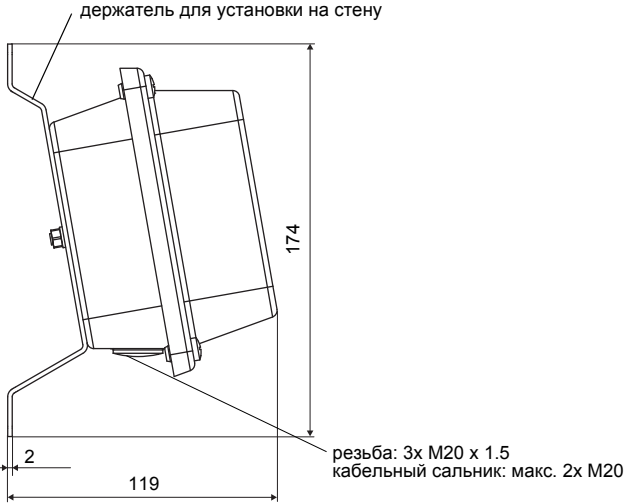
l - макс. длина удлинительного кабеля (в зависимости от применения)

# Соединительная коробка

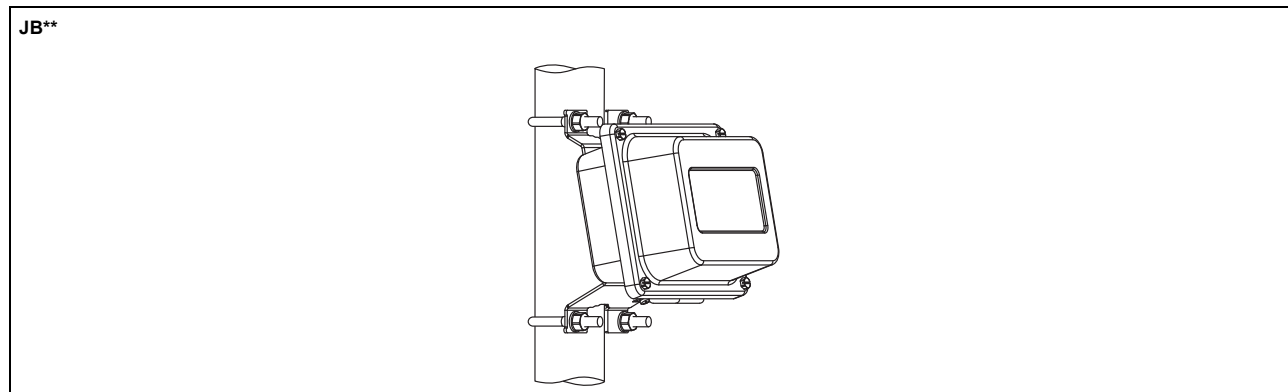
## Технические данные

JB01S4E3M																													
вес	кг	1.2 кг																											
крепление		установка на стену опция: крепление на трубе 2"																											
<b>материал</b>																													
корпус		нержавеющая сталь 316L (1.4404)																											
уплотнение		силикон																											
степень защиты		IP67																											
<b>окружающая температура</b>																													
мин.	°C	-40																											
макс.	°C	+80																											
<b>защита от взрыва</b>																													
• TR TC																													
маркировка		1Ex e mb II T6...T4 Gb Ex tb IIIC 100°C Db T6: от -40 °C до +70 °C T4, T5: от -40 °C до +80 °C																											
сертификация		ATEX TC RU C-DE.VH02.B.00644																											
тип защиты		газ: повышенная безопасность развязывающая схема: герметизация компаундом пыль: защита оболочкой																											
<div style="display: flex; justify-content: space-between;"> <div style="width: 30%;"> <p><b>подключение</b></p>  </div> <div style="width: 30%;"> <p><b>датчики</b></p> <table border="1"> <thead> <tr> <th>клеммная колодка</th> <th>клемма</th> <th>подключение</th> <th>датчик</th> </tr> </thead> <tbody> <tr> <td rowspan="4">KL1</td> <td>V</td> <td>сигнал</td> <td rowspan="2">↑</td> </tr> <tr> <td>VS</td> <td>внутренний экран</td> </tr> <tr> <td>RS</td> <td>внутренний экран</td> <td rowspan="2">⬇</td> </tr> <tr> <td>R</td> <td>сигнал</td> </tr> </tbody> </table> </div> <div style="width: 30%;"> <p><b>удлинительный кабель</b></p> <table border="1"> <thead> <tr> <th>клеммная колодка</th> <th>клемма</th> <th>подключение</th> </tr> </thead> <tbody> <tr> <td rowspan="4">KL2</td> <td>TV</td> <td>сигнал</td> </tr> <tr> <td>TVS</td> <td>внутренний экран</td> </tr> <tr> <td>TRS</td> <td>внутренний экран</td> </tr> <tr> <td>TR</td> <td>сигнал</td> </tr> </tbody> </table> </div> </div>			клеммная колодка	клемма	подключение	датчик	KL1	V	сигнал	↑	VS	внутренний экран	RS	внутренний экран	⬇	R	сигнал	клеммная колодка	клемма	подключение	KL2	TV	сигнал	TVS	внутренний экран	TRS	внутренний экран	TR	сигнал
клеммная колодка	клемма	подключение	датчик																										
KL1	V	сигнал	↑																										
	VS	внутренний экран																											
	RS	внутренний экран	⬇																										
	R	сигнал																											
клеммная колодка	клемма	подключение																											
KL2	TV	сигнал																											
	TVS	внутренний экран																											
	TRS	внутренний экран																											
	TR	сигнал																											

## Размеры

JB0*, JBP*	
	
В ММ	

## Набор для закрепления на трубе 2"



FLEXIM GmbH  
Boxberger Str. 4  
12681 Berlin  
Германия  
Tel.: +49 (30) 93 66 76 60  
Fax: +49 (30) 93 66 76 80  
интернет: [www.flexim.com](http://www.flexim.com)  
e-mail: [info@flexim.com](mailto:info@flexim.com)

Возможны изменения без предварительного уведомления.  
Возможны неточности.  
FLUXUS является зарегистрированным товарным знаком фирмы FLEXIM GmbH.  
Copyright (©) FLEXIM GmbH 2018