

CJ19

Контактор для компенсации реактивной мощности

Описание

Контакторы для компенсации реактивной мощности серии CJ19 применяются для обеспечения коммутации фазных конденсаторов.

Соответствуют требованиям ГОСТ IEC 60947-1-2014 «Аппаратура распределения и управления низковольтная. Часть 1. Общие правила», ГОСТ IEC 60947-4-1-2015 «Аппаратура коммутационная и механизмы управления низковольтные комплектные. Часть 4-1. Контакторы и пускатели электродвигателей. Электромеханические контакторы и пускатели электродвигателей».



Структура условного обозначения

CJ19 – X1 – X2 – X3

Обозначение серии

Номинальный тепловой ток контактора

Номинальная мощность

Дополнительные контакты

Условия эксплуатации

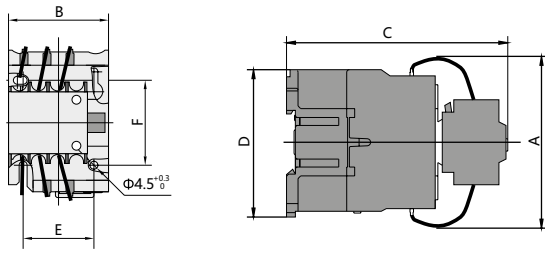
- ▶ Температура окружающей среды: $-5 \sim +40$ °С; среднее значение в течение 24 часов не должно превышать $+35$ °С.
- ▶ Высота над уровнем моря: ≤ 2000 м.
- ▶ Степень загрязнения: 3.
- ▶ Категория установки: III.
- ▶ Условия установки: наклон между плоскостью установки и вертикальной плоскостью находится в пределах $\pm 5^\circ$.
- ▶ Удары и встряхивания: изделия должны располагаться в местах, где нет очевидных ударов и встряхиваний.
- ▶ На месте монтажа относительная влажность не должна превышать 50% при максимальной температуре $+40$ °С, более высокая относительная влажность допустима при более низкой температуре.

Основные технические параметры

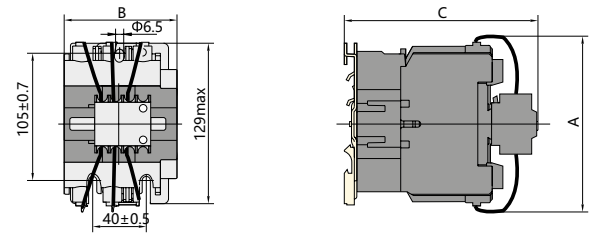
Параметры	CJ19-25	CJ19-32	CJ19-43	CJ19-63	CJ19-95	CJ19-115	CJ19-150	CJ19-170	
Номинальная мощность (Un), кВАр	230AC	6,7	10	15	20	35	40	46	52
	400AC	12,5	20	25	33,3	50	60	80	90
	690AC	18	26	36	48	92	100	120	130
Номинальное напряжение изоляции (Ui), В	690								
Номинальное напряжение (Ue), В	230AC, 400AC, 690AC								
Тепловой ток (Ith), А	25	32	43	63	95	200	200	275	
Номинальный рабочий ток (Ie), А (400 В)	17	23	29	43	72,2	87	115	130	
Пусковой импульс тока	20Ie								
Регулируемое напряжение питания	110AC, 230AC, 400AC								
Вспомогательные контакты	AC-15: Ie: 0,95 А, Ue: 400 В DC-13: Ie: 0,15 А, Ue: 230 В								
Рабочая частота циклов/ч	120								
Электрическая износостойкость, циклов ВО	10					2			
Механическая износостойкость, циклов ВО	100					300			

Габаритно-присоединительные размеры

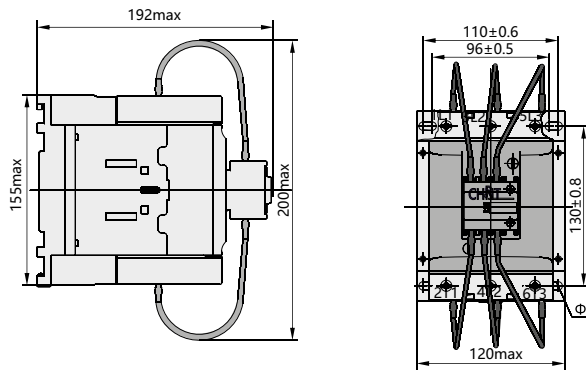
CJ19-25~43



CJ19-63~95



CJ19-115~170



Модель	Amax	Bmax	Cmax	Dmax	E	F	Примечание
CJ19-25	80	47	124	76	34/35	50/60	Крепление винтами или монтаж на DIN-рейку 35 мм
CJ19-32	90	58	132	86	40	48	
CJ19-43	90	58	136	86	40	48	
CJ19-63	132	79	150	-	-	-	Крепление винтами или монтаж на DIN-рейку 35 мм
CJ19-95	135	87	158	-	-	-	
CJ19-115	200	120	192	155			Крепление винтами или монтаж на DIN-рейку 35 мм
CJ19-150	200	120	192	155			
CJ19-170	200	120	192	155			

Рекомендации по установке

Выводные зажимы должны быть закрыты защитными изолирующими крышками для обеспечения безопасности при монтаже и эксплуатации контактора.

Контакторы исполнений CJ19-25~43 крепятся винтами или на DIN-рейке 35 мм, исполнений CJ19-63~95 на DIN-рейке 35 или 75 мм.

Артикулы для заказа

Артикул	Наименование
244390	Контактор для компенсации реактивной мощности CJ19-115/10, 60 кВАр, 1НО, 220 В (R)
244392	Контактор для компенсации реактивной мощности CJ19-115/10, 60 кВАр, 1НО, 380 В (R)
244401	Контактор для компенсации реактивной мощности CJ19-150/10, 80 кВАр, 1НО, 220 В (R)
244403	Контактор для компенсации реактивной мощности CJ19-150/10, 80 кВАр, 1НО, 380 В (R)
244411	Контактор для компенсации реактивной мощности CJ19-170/10, 90 кВАр, 1НО, 220 В (R)
244413	Контактор для компенсации реактивной мощности CJ19-170/10, 90 кВАр, 1НО, 380 В (R)
243729	Контактор для компенсации реактивной мощности CJ19-2502, 12 кВАр, 2НЗ, 230 В (R)
243744	Контактор для компенсации реактивной мощности CJ19-2502, 12 кВАр, 2НЗ, 400 В (R)
243768	Контактор для компенсации реактивной мощности CJ19-2511, 12 кВАр, 1НО+1НЗ, 230 В (R)
243783	Контактор для компенсации реактивной мощности CJ19-2511, 12 кВАр, 1НО+1НЗ, 400 В (R)
243846	Контактор для компенсации реактивной мощности CJ19-3202, 18 кВАр, 2НЗ, 230 В (R)
243861	Контактор для компенсации реактивной мощности CJ19-3202, 18 кВАр, 2НЗ, 400 В (R)
243885	Контактор для компенсации реактивной мощности CJ19-3211, 18 кВАр, 1НО+1НЗ, 230 В (R)
243900	Контактор для компенсации реактивной мощности CJ19-3211, 18 кВАр, 1НО+1НЗ, 400 В (R)
243963	Контактор для компенсации реактивной мощности CJ19-4302, 20 кВАр, 2НЗ, 230 В (R)
243978	Контактор для компенсации реактивной мощности CJ19-4302, 20 кВАр, 2НЗ, 400 В (R)
244002	Контактор для компенсации реактивной мощности CJ19-4311, 20 кВАр, 1НО+1НЗ, 230 В (R)
244017	Контактор для компенсации реактивной мощности CJ19-4311, 20 кВАр, 1НО+1НЗ, 400 В (R)
244083	Контактор для компенсации реактивной мощности CJ19-6312, 30 кВАр, 1НО+2НЗ, 230 В (R)
244098	Контактор для компенсации реактивной мощности CJ19-6312, 30 кВАр, 1НО+2НЗ, 400 В (R)
244164	Контактор для компенсации реактивной мощности CJ19-9512, 50 кВАр, 1НО+2НЗ, 230 В (R)
244179	Контактор для компенсации реактивной мощности CJ19-9512, 50 кВАр, 1НО+2НЗ, 400 В (R)