

Описание

Однофазные понижающие трансформаторы серии NDK предназначены для питания цепей управления и сигнализации оборудования, местного освещения в сетях переменного тока частотой 50/60 Гц и напряжением до 400 В.



Структура условного обозначения

NDK – X2 X3 X4

Обозначение серии

Номинальная мощность, ВА:

25; 50; 100; 150; 200; 250; 300; 400; 500; 700; 1000; 1500; 2000; 3000; 4000; 5000

Номинальное напряжение первичной сети, В:

230; 400

Номинальное напряжение вторичной сети, В:

12; 24; 36; 48; 110; 127; 230; 400

Условия эксплуатации

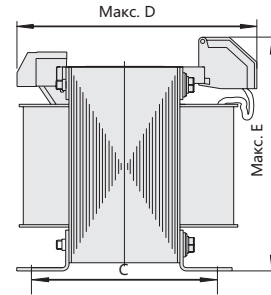
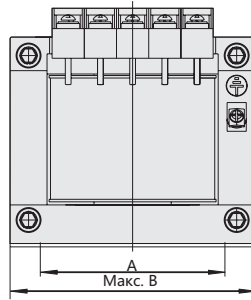
- ▶ Температура окружающей среды: от -25° до +40°
- ▶ Относительная влажность воздуха: не более 95%
- ▶ Высота над уровнем моря: не более 2000 м

Основные технические параметры

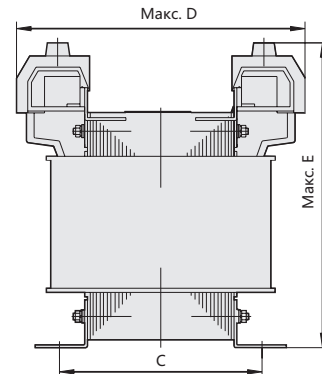
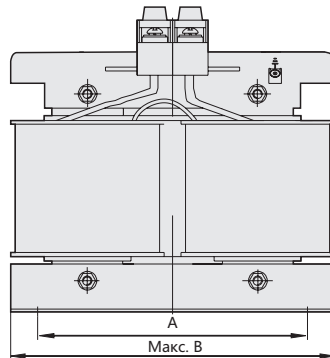
Название параметра	Значение
Соответствие стандарту	ГОСТ IEC 61558-2-6
Номинальная мощность, ВА	25; 50; 100; 150; 200; 250; 300; 400; 500; 700; 1000; 1500; 2000; 3000; 4000; 5000
Номинальное напряжение первичной сети (U1), В	230; 400
Номинальное напряжение вторичной сети (U2), В	12; 24; 36; 48; 110; 127; 230; 400
Номинальная частота (f), Гц	50/60
Категория размещения	II
Степень загрязнения	3

Габаритно-присоединительные размеры

NDK(BK)-25VA~1000VA



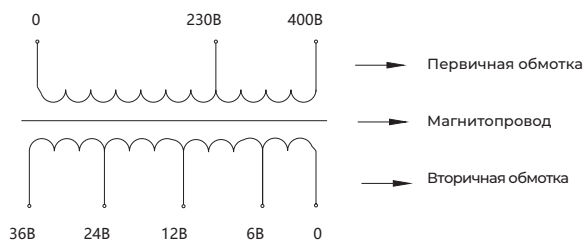
NDK(BK)-1500VA~5000VA



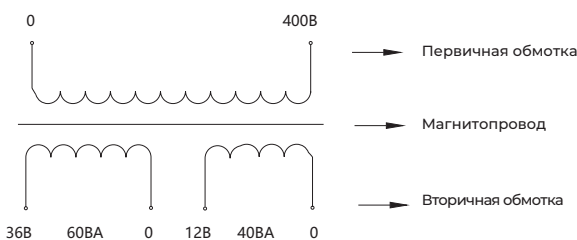
Тип трансформатора	Присоединительные размеры (A×C), мм	Размеры отверстий (K×J), мм	Габаритные размеры (B×D×E), мм
NDK-25	62,5×50	5×8	80×80×82
NDK-50	70×58	6×10	85×83×84
NDK-100	85×64	6×10	103×87×99
NDK-150	85×72	6×10	103×93×99
NDK-200	85×83	6×10	103×105×99
NDK-250	100×80	8×11	130×120×150
NDK-300	100×84	8×11	130×125×150
NDK-400	110×114	8×11	148×155×153
NDK-500	110×114	8×11	148×155×153
NDK-700	125×99	8×11	173×158×174
NDK-1000	125×123	8×11	173×186×174
NDK-1500	160×120	10×20	265×195×265
NDK-2000	160×130	10×20	265×205×275
NDK-3000	160×140	10×20	265×220×305
NDK-4000	190×160	10×20	315×260×305
NDK-5000	190×180	10×20	315×260×305

Электрические схемы

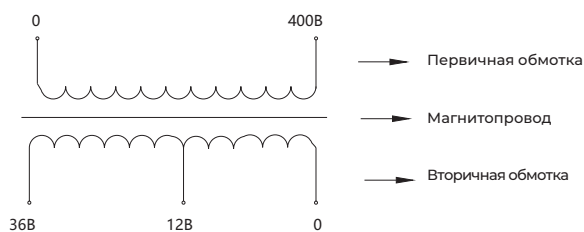
NDK-100 мощностью 100ВА
U1: 400В; 230В; U2: 36В; 24В; 12В; 6В



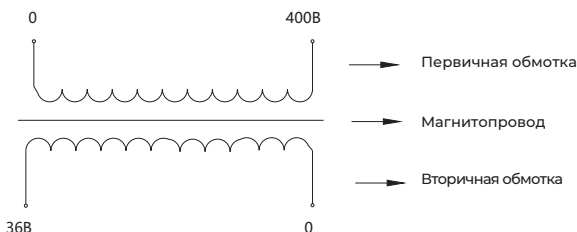
NDK-100
мощностью 100ВА – U1: 400В; U2: 36В;
мощностью 60ВА – U2: 12В; мощностью 40ВА



NDK-100 мощностью 100ВА
U1: 400В; U2: 36В; 12В



NDK-100 мощностью 100ВА
U1: 400В; U2: 36В



Примечание: компания "СНІТ" выполняет изготовление трансформаторов под заказ по техническим данным заказчика.

Артикулы для заказа

Артикул	Наименование
255476	Однофазный трансформатор NDK-25BA 220/24 IEC (R)
255484	Однофазный трансформатор NDK-50BA 220/24 IEC (R)
281229	Однофазный трансформатор NDK-75BA 220/24 IEC (R)
255500	Однофазный трансформатор NDK-100BA 220/24 IEC (R)
255513	Однофазный трансформатор NDK-150BA 220/24 IEC (R)
255519	Однофазный трансформатор NDK-200BA 220/24 IEC (R)
255535	Однофазный трансформатор NDK-250BA 220/24 IEC (R)
255537	Однофазный трансформатор NDK-300BA 220/24 IEC (R)
255547	Однофазный трансформатор NDK-400BA 220/24 IEC (R)
255548	Однофазный трансформатор NDK-500BA 220/24 IEC (R)
255557	Однофазный трансформатор NDK-700BA 220/24 IEC (R)
255563	Однофазный трансформатор NDK-1000BA 220/24 IEC (R)
255570	Однофазный трансформатор NDK-1500BA 220/24 IEC (R)
255575	Однофазный трансформатор NDK-2000BA 220/24 IEC (R)
255577	Однофазный трансформатор NDK-2500BA 220/24 IEC (R)
255581	Однофазный трансформатор NDK-3000BA 220/24 IEC (R)
255538	Однофазный трансформатор NDK-4000BA 220/24 IEC (R)
255582	Однофазный трансформатор NDK-5000BA 220/24 IEC (R)
255473	Однофазный трансформатор NDK-25BA 380 220/24 12 IEC (R)
255474	Однофазный трансформатор NDK-25BA 380 220/24 18 IEC (R)
255475	Однофазный трансформатор NDK-25BA 380 220/48 24 IEC (R)
255472	Однофазный трансформатор NDK-25BA 380 220/220 110 IEC (R)
255479	Однофазный трансформатор NDK-50BA 380 220/12*2 IEC (R)
255482	Однофазный трансформатор NDK-50BA 380 220/24*2 IEC (R)
255481	Однофазный трансформатор NDK-50BA 380 220/24 12 IEC (R)

Артикул	Наименование
255483	Однофазный трансформатор NDK-50BA 380 220/48 24 IEC (R)
255478	Однофазный трансформатор NDK-50BA 380 220/110*2 IEC (R)
255480	Однофазный трансформатор NDK-50BA 380 220/220 110 IEC (R)
255491	Однофазный трансформатор NDK-100BA 380 220/12*2 IEC (R)
255494	Однофазный трансформатор NDK-100BA 380 220/24*2 IEC (R)
255490	Однофазный трансформатор NDK-100BA 380 220/110*2 IEC (R)
255493	Однофазный трансформатор NDK-100BA 380 220/24 12 IEC (R)
255496	Однофазный трансформатор NDK-100BA 380 220/48 24 IEC (R)
255492	Однофазный трансформатор NDK-100BA 380 220/220 110 IEC (R)
255504	Однофазный трансформатор NDK-150BA 380 220/12*2 IEC (R)
255507	Однофазный трансформатор NDK-150BA 380 220/24*2 IEC (R)
255503	Однофазный трансформатор NDK-150BA 380 220/110*2 IEC (R)
255506	Однофазный трансформатор NDK-150BA 380 220/24 12 IEC (R)
255508	Однофазный трансформатор NDK-150BA 380 220/48 24 IEC (R)
255505	Однофазный трансформатор NDK-150BA 380 220/220 110 IEC (R)
255517	Однофазный трансформатор NDK-200BA 380 220/24 12 IEC (R)
255518	Однофазный трансформатор NDK-200BA 380 220/48 24 IEC (R)
255516	Однофазный трансформатор NDK-200BA 380 220/220 110 IEC (R)
255526	Однофазный трансформатор NDK-250BA 380 220/12*2 IEC (R)
255529	Однофазный трансформатор NDK-250BA 380 220/24*2 IEC (R)
255525	Однофазный трансформатор NDK-250BA 380 220/110*2 IEC (R)
255528	Однофазный трансформатор NDK-250BA 380 220/24 12 IEC (R)
255530	Однофазный трансформатор NDK-250BA 380 220/48 24 IEC (R)
255527	Однофазный трансформатор NDK-250BA 380 220/220 110 IEC (R)
255542	Однофазный трансформатор NDK-400BA 380 220/48 24 IEC (R)
255560	Однофазный трансформатор NDK-1000BA 380 220/12*2 IEC (R)
255561	Однофазный трансформатор NDK-1000BA 380 220/24*2 IEC (R)
255559	Однофазный трансформатор NDK-1000BA 380 220/110*2 IEC (R)
255573	Однофазный трансформатор NDK-2000BA 380 220/12*2 IEC (R)
255574	Однофазный трансформатор NDK-2000BA 380 220/24*2 IEC (R)
255572	Однофазный трансформатор NDK-2000BA 380 220/110*2 IEC (R)
255579	Однофазный трансформатор NDK-3000BA 380 220/12*2 IEC (R)
255580	Однофазный трансформатор NDK-3000BA 380 220/24*2 IEC (R)
255578	Однофазный трансформатор NDK-3000BA 380 220/110*2 IEC (R)