

NXZB

Устройства автоматического ввода резерва (АВР)

Описание

Устройства автоматического ввода резерва (АВР) серии NXZB используются в трехфазных сетях переменного тока частотой 50 Гц с номинальным напряжением 400В и ниже при номинальном токе до 63 А. Они могут автоматически переключать одну или несколько цепей нагрузки с одного источника питания на другой для обеспечения непрерывного питания подключенного оборудования.



Соответствуют требованиям ГОСТ IEC 60947-1-2014 «Аппаратура распределения и управления низковольтная. Часть 1. Общие правила», ГОСТ IEC 60947-6-1-2005 «Аппаратура распределения и управления низковольтная. Часть 6. Аппаратура многофункциональная. Раздел 1. Аппаратура коммутационная переключения», ГОСТ 30011.1-2012 (IEC 60947-1:2004) «Аппаратура распределения и управления низковольтная. Часть 6. Аппаратура многофункциональная. Раздел 1. Аппаратура коммутационная автоматического переключения. Подраздел 8.3».

Структура условного обозначения

	NXZB	X1	X2/X3	X4	X5	X6	X7
Обозначение серии							
Типоразмер: 63							
H – отключающая способность 10 кА							
Количество полюсов: 3; 4							
C – микропроцессорный тип							
«» – без функции передачи данных T – с интерфейсом передачи данных RS-485							
D – тип кривой срабатывания							
Номинальный ток (In), А: 20; 25; 32; 40; 50; 63							

Преимущества

- ▶ Компактный размер.
- ▶ Надежная конструкция.
- ▶ Визуализация работы вводов, рабочего напряжения и режима работы.
- ▶ Эргономичная рукоятка для переключения режима работы.
- ▶ Простая интеграция в распределительный щит.

Условия эксплуатации

- ▶ Температура окружающей среды: от -5 до +40 °С.
Возможен заказ специального исполнения устройств для эксплуатации при температурах от -25 до +70°С, которые также следует применять с учетом коэффициентов, приведенных в таблицах изменения номинальных параметров.
- ▶ Высота над уровнем моря: до 2000 м.
При необходимости работы на высоте, превышающей 2000 м, изделие следует использовать с учетом значений, приведенных в таблице снижения номинальных характеристик на разных высотах.
- ▶ Атмосферные условия:
Относительная влажность воздуха не должна превышать 50% при температуре окружающей среды +40 °С. Относительная влажность может быть выше при меньших значениях температур. Среднемесячная максимальная относительная влажность в самый влажный месяц не должна превышать 90%, а среднемесячная минимальная температура должна быть равной +20 °С.
Следует предусмотреть специальные меры предотвращения образования конденсата при изменении температуры.
- ▶ Степень загрязнения: 3.
- ▶ Категория установки:
 - выключателя главной цепи: IV;
 - выключателя вторичной цепи: III;
 - устройства АВР: II.
- ▶ Категория применения:
 - электромагнитная совместимость (ЭМС): АС-33В;
 - устойчивость к электростатическим разрядам (МЭК 61000-4-2): уровень 2;
 - устойчивость к электромагнитным помехам в радиочастотном диапазоне (МЭК 61000-4-3): уровень 3;
 - кратковременные выбросы во время переходных процессов (МЭК 61000-4-4): уровень 3;
 - броски напряжения (МЭК 61000-4-5): уровень 3;
 - устойчивость к электромагнитным помехам в радиочастотном диапазоне (МЭК 61000-4-6): уровень 3;
 - класс излучения помех (CISPR11): класс В.

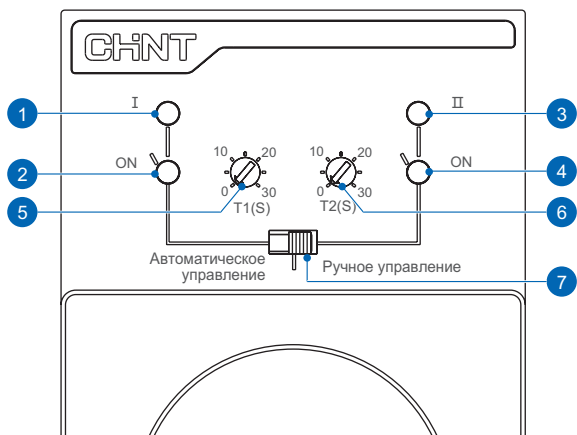
Основные технические параметры

Модель	NXZB-63H
Номинальный ток (In), А	20, 25, 32, 40, 50, 63
Номинальное напряжение (Ue), В	400AC
Номинальное напряжение изоляции (Ui), В	500AC
Номинальное импульсное выдерживаемое напряжение (Uimp), кВ	4
Категория применения	AC-33B
Количество полюсов	3, 4
Номинальная предельная наибольшая отключающая способность (Icu), кА	17
Номинальная рабочая наибольшая отключающая способность (Ics), кА	10
Тип кривой срабатывания	D
Общая износостойкость, циклов ВО	10 000
Электрическая износостойкость, циклов ВО	3000
Рабочее время переключения контактов, с	1,4х(1±10%)
Монтаж устройства АВР	Встроенный
Номинальное напряжение управления (Us), В	230AC при 50 Гц
Диапазон напряжения управления	(0,85÷1,1)Us

Параметры устройства АВР

Функция	Модель	Тип А (стандартный)	Тип В (микропроцессорный)
Ручное/автоматическое переключение		■	■
Положение главных контактов			
Положение питания от основного источника		■	■
Положение питания от резервного источника		■	■
Положение «Отключено»		■	■
Автоматическое управление			
Контроль основного источника питания		■ Отключение/обрыв фазы напряжения, пониженное напряжение, повышенное напряжение	■ Отключение/обрыв фазы напряжения, пониженное напряжение, повышенное напряжение
Контроль резервного источника питания		■ Отключение/обрыв фазы напряжения, пониженное напряжение, повышенное напряжение	■ Отключение/обрыв фазы напряжения, пониженное напряжение, повышенное напряжение
Автоматическое переключение и восстановление работы		■	■
Сеть – сеть		■	■
Переключение при обнаружении отключения/обрыва фазы напряжения		■	■
Переключение при пониженном напряжении		■	■
Регулируемая задержка переключения		■	■
Задержка переключения		0–30 с, регулируемая	0–30 с, регулируемая
Задержка возврата в исходное положение		0–30 с, регулируемая	0–30 с, регулируемая
Управление генератором		-	Опционально
Связь с противопожарной системой		■	■
Индикация			
Индикация положений «Включен основной», «Включен резервный», «Отключены оба ввода»		■	■
Индикация питания от основного/резервного источника		■	■
Индикация настройки параметров		■	■
Другое			
Функция обмена данными		Опционально	Опционально

Интерфейс управления устройства АВР

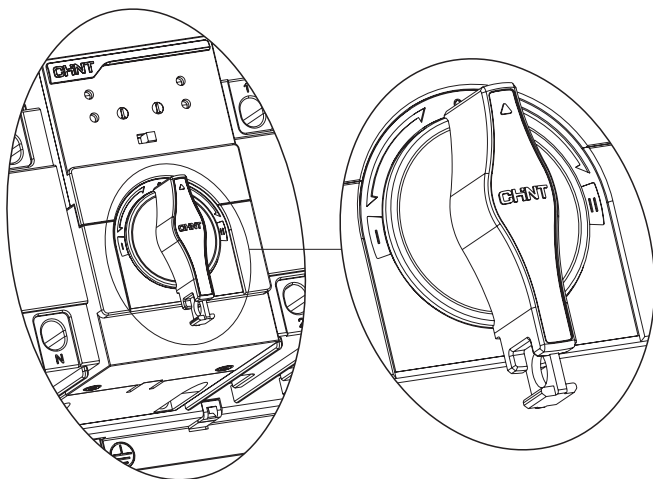


- 1 Основной источник питания (красный)
- 2 Переключение на основной источник питания (зеленый)
- 3 Резервный источник питания (красный)
- 4 Переключение на резервный источник питания (зеленый)
- 5 Время задержки переключения (с основного источника питания на резервный)
- 6 Время задержки переключения (с резервного источника питания на основной)
- 7 Режим переключения (автоматический/ручной)

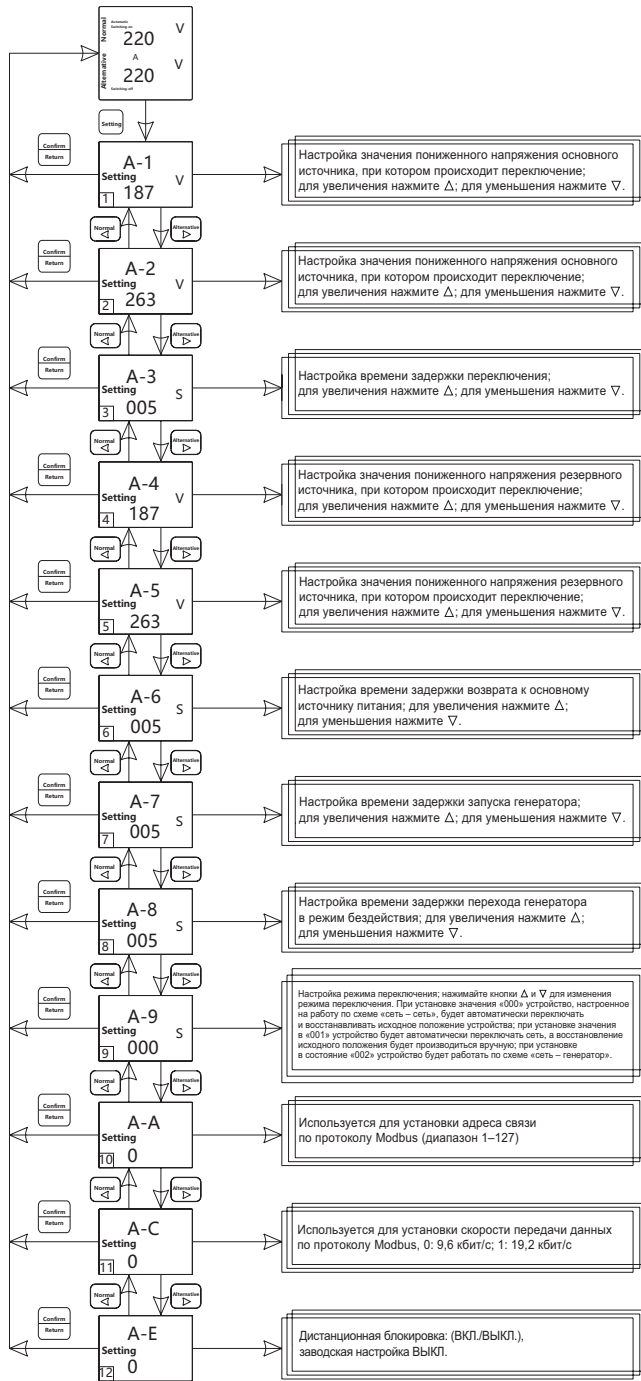
Состояния индикаторов				
Состояние переключателя	①	②	③	④
Основной источник питания в норме	Постоянно горит			
Автоматический выключатель основного источника питания включен		Постоянно горит		
Резервный источник питания в норме			Постоянно горит	
Автоматический выключатель резервного источника питания включен				Постоянно горит
Задержка переключения				Мигает
Задержка возврата в исходное положение		Мигает		
Сработал автоматический выключатель основного источника питания	Мигает	Мигает		
Сработал автоматический выключатель резервного источника питания			Мигает	Мигает
Ошибка переключения устройства	Мигает		Мигает	
Связь с противопожарной системой		Мигает		Мигает

Блокировка системы

Во время ремонта силовой линии и при восстановлении устройства после отказа установите переключатель в отключенное положение, а затем выдвиньте язычок замка и заблокируйте его. Диаметр отверстия в язычке: 5,5 мм.



Настройка параметров на дисплее устройства



Настройка параметров устройства АВР

- 1 Настройка значения нижнего напряжения, при котором происходит переключение: заводская настройка 187 В, пользовательская настройка 160–200 В.
- 2 Настройка значения повышенного напряжения, при котором происходит переключение: заводская настройка 263 В, пользовательская настройка 240–290 В.
- 3 Настройка задержки переключения: заводская настройка 5 с; пользовательская настройка 0–180 с;
- 4 Настройка задержки возврата в исходное положение: заводская настройка 5 с; пользовательская настройка 0–180 с.
- 5 Настройка времени задержки запуска генератора: заводская настройка 5 с; пользовательская настройка 0–180 с.
- 6 Настройка времени задержки перехода генератора в режим ожидания: заводская настройка 5 с; пользовательская настройка 0–180 с.

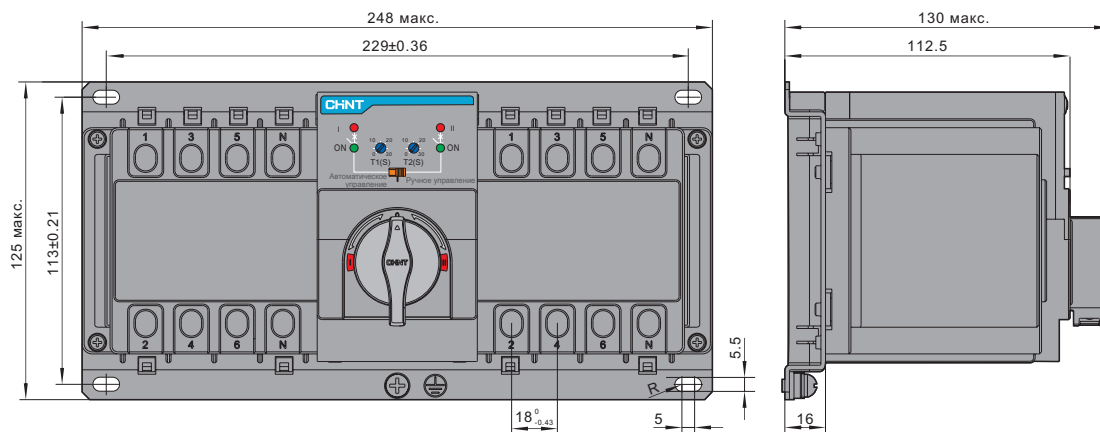
Назначение кнопок

При нажатии на кнопку Settings во время работы устройства АВР на дисплее появится меню настройки параметров. Для перемещения по меню предназначены кнопки вверх или вниз; для выхода из меню настроек - кнопка «Confirm/Return».

Габаритно-присоединительные размеры

Габаритные и монтажные размеры (мм)

Размеры 3-полюсного и 4-полюсного устройства АВР одинаковы.



Рекомендации по установке

Способ подключения

Подключение устройства АВР

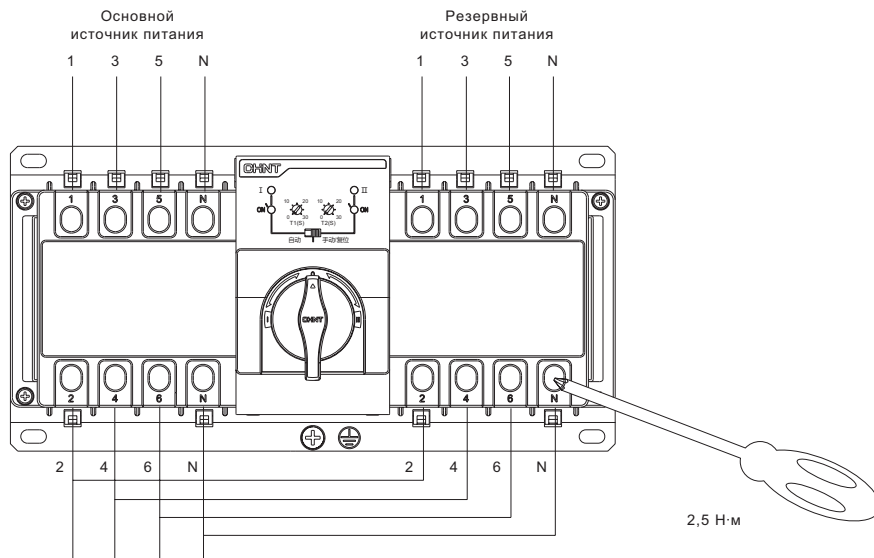
Источники питания подключаются сверху устройства АВР; нагрузка подключается снизу. Устройство АВР может устанавливаться вертикально или горизонтально.

При подключении устройства АВР важно соблюдать правильность чередования фаз и проводника N.

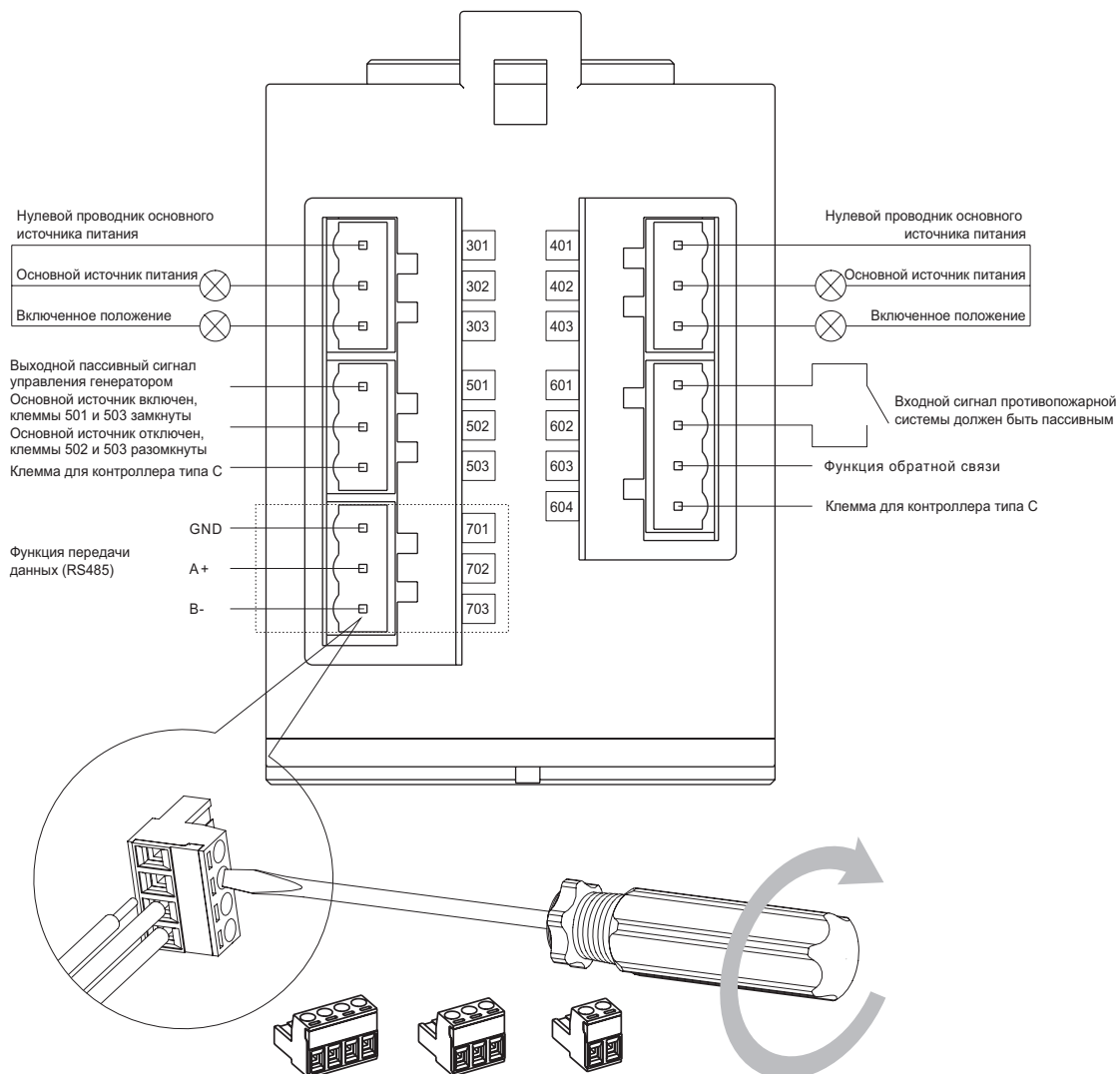
Кабели подключения должны представлять собой одну жилу, покрытую ПВХ-оболочкой, или медную шину аналогичного сечения.

Сечение медного провода						
Допустимая нагрузка по току (А)	20	25	32	40	50	63
Сечение медного провода (мм ²)	2,5	4	6	10	10	16

Устройства АВР с 4 полюсами



Клеммы для подключение цепей индикации и управления



Артикулы для заказа

Устройства АВР серии NXZB без передачи данных

Артикул	Наименование
171628	Устройство автоматического ввода резерва NXZB-63H/4C 20A D20 (R)
171629	Устройство автоматического ввода резерва NXZB-63H/4C 25A D25 (R)
171630	Устройство автоматического ввода резерва NXZB-63H/4C 32A D32 (R)
171631	Устройство автоматического ввода резерва NXZB-63H/4C 40A D40 (R)
171632	Устройство автоматического ввода резерва NXZB-63H/4C 50A D50 (R)
171633	Устройство автоматического ввода резерва NXZB-63H/4C 63A D63 (R)

Устройства АВР серии NXZB с интерфейсом связи

Артикул	Наименование
171634	Устройство автоматического ввода резерва NXZB-63H/4CT RS-485 20A D20 (R)
171635	Устройство автоматического ввода резерва NXZB-63H/4CT RS-485 25A D25 (R)
171636	Устройство автоматического ввода резерва NXZB-63H/4CT RS-485 32A D32 (R)
171637	Устройство автоматического ввода резерва NXZB-63H/4CT RS-485 40A D40 (R)
171638	Устройство автоматического ввода резерва NXZB-63H/4CT RS-485 50A D50 (R)
171639	Устройство автоматического ввода резерва NXZB-63H/4CT RS-485 63A D63 (R)